

Промышленная мебель Knürr

Технологическая мебель для диспетчерских залов и лабораторий





Knürr Technical Furniture занимается разработкой, производством и поставкой систем автоматизации рабочих мест для консолей управления, центров управления и электронных лабораторий; а также аппаратов для перевозки оборудования (мобильных тележек) для медицинских нужд и автомобильной промышленности.

В мире информационных и сетевых технологий, системные решения **Knürr Technical Furniture** оптимизируют рабочее место в соответствии с требованиями безопасности, высокой плотностью и максимальными производственными мощностями. Компаниям предоставляются долговременное стабильное функционирование ИТ-систем, операционная гибкость, значительное снижение стоимости и эксплуатационных расходов.

Knürr Technical Furniture имеет сертификаты EN ISO 9001 и EN ISO 14001. Контроль качества обеспечивает соответствие самым высоким стандартам во всех сферах услуг, которые предоставляет компания.

Промышленная мебель Knürr

Каталог технологической мебели для диспетчерских залов и лабораторий

Содержание

Новое семейство продуктов Knürr Synergy ®	3
Стол Knürr Elicon ®	20
Стол Knürr Dacobas ®	32
Стол оператора Knürr Dacobas ® control consoles	44
Круговая консоль Knürr CiCon ®	56
Мобильные тележки	63
Мобильные тележки Synergy ®	64
Мобильные тележки MetraMobil ®	70
Мобильные тележки DacoMobile ®	74
Аксессуары к тележкам	81
Аксессуары	84
Модульная стена для мониторов Knürr Monitorwall	84
ICT-Mobil и LCD-Mobil Knürr	85
Кронштейны для мониторов Knürr	86
Многофункциональные рейки	88
Принадлежности для многофункциональных направляющих	92
Лампы рабочего освещения	93
Диспетчерские кресла и офисные стулья	94
Мобильные тумбы, офисные шкафы и полки	96
Крепежный материал	99



Knürr Synergy®

Новое семейство продуктов

Knürr предлагает новое мебельное семейство продуктов в едином стиле для диспетчерской комнаты в полном соответствии с требованиями современного дизайна. В Knürr SynergyConsole, Knürr SynergyWall и Knürr SynergyCart безошибочные элементы дизайна дополняют друг друга для обеспечения технологии, ориентированной на пользователя. Все функционирует как единое целое и создает полноценный образ современной станции управления или контроля.

Современная концепция диспетчерской комнаты Knürr Synergy активно способствует повышению эффективности рабочего процесса. Меньше усталости, меньше жалоб на боль в спине и полная концентрация сотрудника являются важнейшими требованиями к эффективной работе в условиях безопасности в соответствующих областях.



Сбалансированное оформление новой линейки Knürr Synergy Console предлагает идеальные размеры для мониторов на рабочих местах и поддержку компоновки нескольких мониторов. Базовые рабочие места изначально имеют возможность ручную изменения высоты стола. Knürr SynergyConsole с электрической регулировкой по высоте — для работы сидя и стоя, оптимально удовлетворяют современным требованиям и спецификациям. Таким образом, диспетчерская может быть оборудована с перспективой на будущее.



Knürr SynergyConsole® Сильные стороны

Соответствие стандартам и эргономике

Полностью соответствующее эргономике пространство для ног позволяет свободно перемещаться креслу в области соединения столов. Просторная глубина стола (1000 мм) позволяет размещать на столе мониторы больших размеров. Соответствие последним стандартам и спецификациями:

- высота стола выбирается вручную, даже в базовой версии (в диапазоне 650-850 мм),
- электрическая регулировка стола по высоте (в диапазоне от 650 до 1250 мм).

Выбор высоты в базовой версии

производится вручную с помощью блокировочных болтов (от 650 до 850 мм). Высота предварительно установлена на заводе и может быть изменена в дальнейшем

Электрическое изменение высоты стола под работу оператора сидя или стоя.

- Работает очень тихо и плавно. Рабочая высота стола может быть установлена индивидуально и без шага в диапазоне от 650 до 1250 мм.
- Плавная регулировка высоты и тихий подъемный механизм с 4 подъемными колоннами.
- Индивидуально программируемые позиции по высоте и скорости для различных пользователей.
- Промежуточная остановка и замедленный режим при приближении к конечному положению.
- Защита от перегрузки с индивидуальным ограничением тока.
- В сервисных случаях: идентификация неисправимости со специальными кодами, удаленная диагностика, автоматическое определение двигателя, возможность замены подъемных колонн без перерыва в работе, свободный доступ извне через съемные боковые панели.

Эргономичный и прочный край столешницы

- Теплые синтетические материалы обеспечивают приятную температуру поверхности, что оказывает положительное влияние на ощущения и восприятия пользователя при прикосновении к поверхности.
- Прочные и надежные материалы обеспечивают длительный срок службы.
- Сплошного цвета материал скрывает видимые повреждения

Эргономичная форма столешницы

- Столешница специально разработана для Knürr SynergyConsole. Модель стола для работы сидя и стоя обеспечивает идеальные размеры для рабочих станций и мониторов и поддерживает компоновку мониторов друг с другом на столе

Удачная комбинация материалов

Дерево, как основной используемый материал и эргономичный край столешницы обеспечивают приятную теплую поверхность и способствуют комфортному состоянию сотрудников.

Сочетание алюминия и стали гарантирует надежность и безотказность. Прочная пластиковая крышка, как обрамление ноги стабилизатора, защищает обувь и покрытие поверхности стабилизатора, так как все изготовлено из надежного, но достаточно мягкого материала. Линейка продукции Knürr SynergyConsole обладает исключительным эко-балансом, отчетливо видно, что все материалы могут быть разделены и переработаны.

Прокладка кабеля:

- боковые крышки боковых панелей стола, а также передняя и задняя крышки технического пьедестала могут быть полностью сняты для прокладки кабелей и установке оборудования
- скрытый и пылезащищенный кабельный ввод от монитора прямо в технический пьедестал
- отдельная горизонтальный и верти-



SYN20041

- кабельные каналы, прокладка кабеля в кабельные лотках и через кабельные кольца
- кабельный канал в техническом пьедестале и в боковых панелях открыт снизу для захода проводов в стол из под фальш-пола
- под столешницей встроен просторный кабельный лоток для размещения в нем розеток, выключателей и удлинителей KVM-консоли
- в боковую панель версии стола для работы сидя и стоя интегрирована кабельная цепь
- может быть установлена просторная, двухсекционная кабельная цепь с разделителем для дополнительной прокладки кабеля между техническим пьедесталом и кабельным каналом стола

Адаптеры для мониторов:

- пристыковывающийся мониторный уровень с откидывающейся крышкой для крепления кронштейнов мониторов пре-

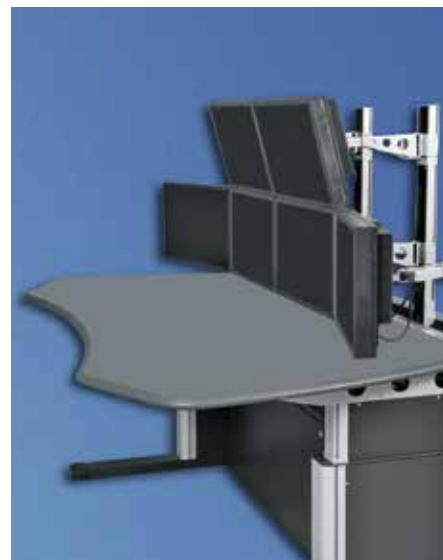
- доставляет место для дополнительного оборудования и кабелей
- также доступен вариант с расположением на стене
- эргономичный, регулируемый по глубине кронштейн мониторов разработан специально для Knürr SynergyConsole гарантирует оптимальное для просмотра расстояние до монитора
- вертикальные колонны мониторов свободно перемещаются в горизонтальной плоскости
- руки-держатели мониторов на вертикальных колоннах свободно перемещаются по высоте

Просторный технический пьедестал:

- отличная доступность благодаря съемными передними и задними панелям
- для размещения 19" рам, монтажных панелей, поддерживающих уголков, компьютеров и дополнительного оборудования с возможностью полноценного заполнения пространства
- кабели могут быть заведены через кабельный лоток к боковым панелям через большое количество большого диаметра входов, отдельно для данных и питания
- монтажные панели позволяют располагать нестандартное оборудование

Модульная конструкция:

- промышленно изготавливаемые модули стола могут быть добавлены в любое время и будут доступны для заказа в течение длительного времени
- все модули подходят как для базовой версии стола, так и для версии с электрическим приводом, для работы сидя или стоя



SYN20031



SYN20033



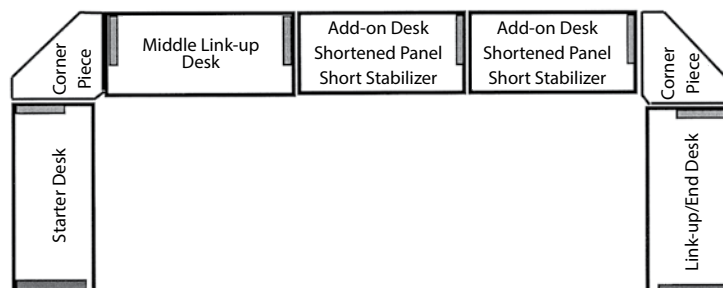
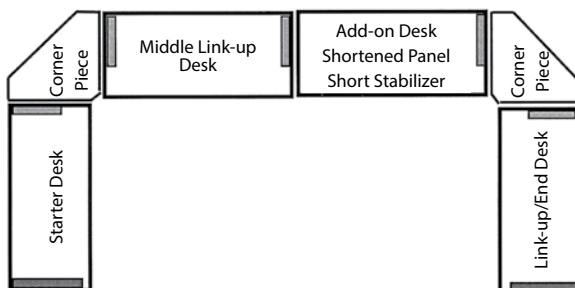
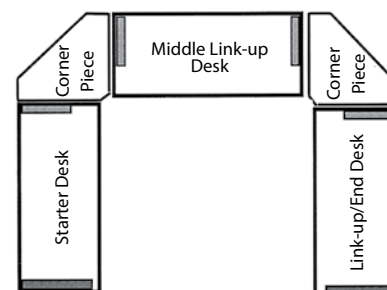
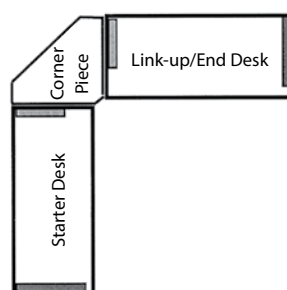
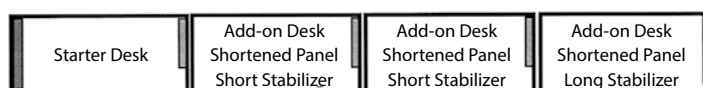
SYN20029



SYN20032

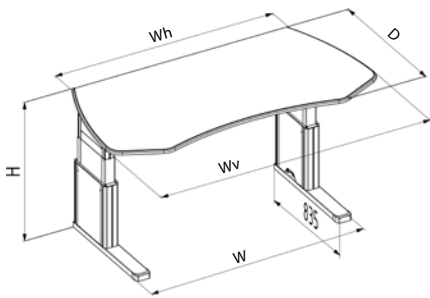
Соединение столов

Всегда начинайте соединять столы слева направо, со **стартового стола (Starter Desk)**. Добавляйте модули, которые хотите по мере необходимости как показано на рисунке.

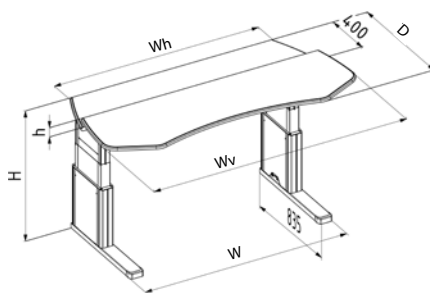




SYN20025



SYN20082



SYN20081

Knürr SynergyConsole® Sit-Stand Workstation с электро-приводом настройки высоты

Сплошная свободной формы столешница, эргономичной формы для оптимальных углов обзора при работе с мониторами, ErgoEdge край стола
Самый современный подъемный механизм позволяет двигать рабочую поверхность стола вверх и вниз тихо и бесступенчато
Интеллектуальная и скрытая организация прокладки кабелей
Запатентованный край стола ErgoEdge обеспечивает приятную температуру поверхности.
Модульность: Возможность установки перфорированной задней панели, технического пьедестала или мониторного уровня.
Много места для размещения кабелей, коммутаторов и блоков питания в щедрого размера лотке стола.
Лоток стола с крышкой сзади, включая кабельную щетку для защиты от пыли и скрытие кабелей (крышка не требуется с установленным мониторным уровнем).

Материал

- экструдированный алюминий боковой панели вертикальные опоры, с порошковым покрытием
- из стали: панели, нога стабилизатора, лоток стола и стабилизатор столешницы, с порошковым покрытием
- Пластиковые крышки защиты от ударов
- Столешница: 30 мм трехслойная ДСП, FP /Y E1 версии, противопожарная защита класс B2
- Покрытие рабочей поверхности: пластик ламинат высокого давления
- Пластиковый ErgoEdge край стола

Цвет

Каркас-основание стола:
Боковая панель вертикальных направляющих, лоток стола и стабилизатор столешницы: RAL 9006 белый алюминий

Панели, стабилизаторы ног и крышки ног: RAL 7021 темно-серый

Столешницы:

- .1: Столешница RAL 7035 светло-серый, ErgoEdge край и шпон RAL 7021 темно-серый
- .5: Столешница из бука дизайн, Ergo-Edge край и шпон в RAL 7021 темно-серый.
- .9: Столешница базальтовый серый, Ergo-Edge край и шпон в RAL 7021 темно-серый.

Нагрузка

1200Н (статическая нагрузка на поверхность)

Диапазон регулировки высоты

Электрический привод, настройка для работы сидя или стоя от 650 мм до 1250 мм, плавная

Комплект поставки

- 1 свободной формы столешница
- 2 ноги с длинными стабилизаторами, стабилизаторы столешницы и подъемный механизм
- 1 лоток стола с задней крышкой
- 1 блок управления механизмом установки высоты
- Монтажные материалы

Как поставляется

Пресобранные модули

Замечание

Аксессуары (см. рисунок) не включены в комплект поставки

D	W	Wh	Wv	Код заказа	ЕУ
800	1200	1239	1630	04.411.013.x	1 шт.
800	1600	1639	2030	04.411.015.x	1 шт.
800	1800	1839	2230	04.411.016.x	1 шт.
800	2000	2039	2430	04.411.017.x	1 шт.
1000	1200	1239	1630	04.411.113.x	1 шт.
1000	1600	1639	2030	04.411.115.x	1 шт.
1000	1800	1839	2230	04.411.116.x	1 шт.
1000	2000	2039	2430	04.411.117.x	1 шт.

Knürr SynergyConsole® Sit-Stand Workstation с электро-приводом настройки высоты и заниженной поверхностью для мониторов

Характеристики см. выше, плюс:
Разделенная столешница с ErgoEdge передним краем стола.
Понижение в области мониторов, уровень может быть установлен на высоте от 0 мм до -30 мм, -70 мм и -100 мм с помощью изменяемого положения стабилизатора столешницы.
Глубина поверхности для мониторов: 400 мм

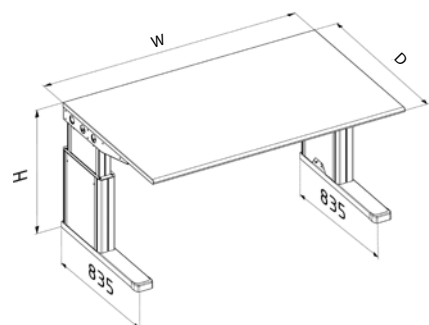
Комплект поставки

- 1 столешница
- 1 столешница для пониженного уровня
- 2 ноги с длинными стабилизаторами, разделенный стабилизатор столешницы и подъемный механизм
- 1 лоток стола с задней крышкой
- 1 блок управления механизмом настройки высоты
- Монтажный материал

D	W	Wh	Wv	Код заказа	ЕУ
1000	1200	1239	1630	04.411.313.x	1 шт.
1000	1600	1639	2030	04.411.315.x	1 шт.
1000	1800	1839	2230	04.411.316.x	1 шт.
1000	2000	2039	2430	04.411.317.x	1 шт.



SYN20092



SYN20090

Knürr SynergyConsole® Single Desk

Используется как отдельный стол или для соединения двух столов с помощью углового элемента. Нога-стабилизатор полной длины для максимально возможного анти-наклона и устойчивости.

Простая настройка высоты стола с помощью запорных болтов на боковых панелях. Интеллектуальная и скрытая организация прокладки кабелей

Запатентованная передняя кромка стола ErgoEdge обеспечивает приятную температуру поверхности.

Много места для размещения кабелей, коммутаторов и блоков питания в большого размера лотке стола.

Лоток стола с крышкой сзади, включая кабельную щетку для защиты от пыли и скрывания кабелей (крышка не требуется с установленным мониторным уровнем).

Материал

- экструдированный алюминий боковой панели вертикальные опоры, с порошковым покрытием
- из стали: панели, нога стабилизатора, лоток стола и стабилизатор столешницы, с порошковым покрытием
- Пластиковые крышки защиты от ударов
- Столешница: 30 мм трехслойная ДСП, FP / Y E1 версии, противопожарная защита класс B2
- Покрытие рабочей поверхности: пластик ламинат высокого давления
- Пластиковый ErgoEdge край стола

Цвет

Каркас-основание стола:
Боковая панель вертикальных направляющих, лоток стола и стабилизатор столешницы: RAL 9006 белый алюминий
Панели, стабилизаторы ног и крышки ног: RAL 7021 темно-серый

Столешницы:

- .1: Столешница RAL 7035 светло-серый, ErgoEdge край и шпон RAL 7021 темно-серый
- .5: Столешница из бука дизайн, Ergo-Edge край и шпон в RAL 7021 темно-серый.
- .9: Столешница базальтовый серый, Ergo-Edge край и шпон в RAL 7021 темно-серый.

Грузоподъемность

1500Н (статическая нагрузка на поверхность)

Диапазон регулировки высоты

от 650 мм до 850 мм

Комплект поставки

- 1 столешница
- 2 ноги с длинными стабилизаторами
- 1 лоток стола с задней крышкой
- Монтажные материалы

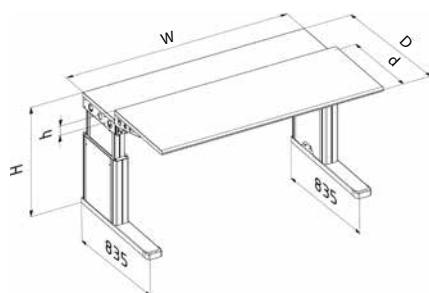
Как поставляется

Пресобранные модули

D	W	Код заказа	EY
800	600	04.410.010.x	1 шт.
800	800	04.410.011.x	1 шт.
800	1000	04.410.012.x	1 шт.
800	1200	04.410.013.x	1 шт.
800	1400	04.410.014.x	1 шт.
800	1600	04.410.015.x	1 шт.
800	1800	04.410.016.x	1 шт.
800	2000	04.410.017.x	1 шт.
1000	600	04.410.110.x	1 шт.
1000	800	04.410.111.x	1 шт.
1000	1000	04.410.112.x	1 шт.
1000	1200	04.410.113.x	1 шт.
1000	1400	04.410.114.x	1 шт.
1000	1600	04.410.115.x	1 шт.
1000	1800	04.410.116.x	1 шт.
1000	2000	04.410.117.x	1 шт.

Knürr SynergyConsole® Single Desk

с заниженной поверхностью для мониторов



SYN20089

Характеристики см. выше, плюс:
Разделенная столешница с ErgoEdge передним краем стола.

Понижение в области мониторов, уровень может быть установлен на высоте от 0 мм до -30 мм, -70 мм и -100 мм с помощью изменяемого положения стабилизатора столешницы.

Глубина поверхности для мониторов: 400 мм

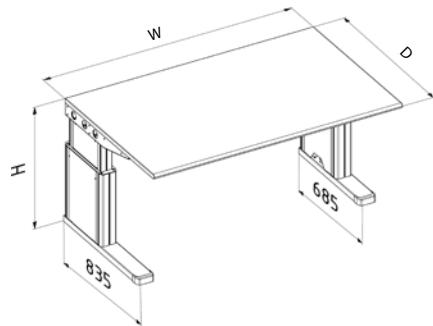
Комплект поставки

- 1 столешница
- 1 столешница для пониженного уровня
- 2 ноги с длинными стабилизаторами и разделенным стабилизатором столешницы
- 1 лоток стола с задней крышкой
- Монтажный материал

D	W	d	Код заказа	EY
1000	600	600	04.410.310.x	1 шт.
1000	800	600	04.410.311.x	1 шт.
1000	1000	600	04.410.312.x	1 шт.
1000	1200	600	04.410.313.x	1 шт.
1000	1400	600	04.410.314.x	1 шт.
1000	1600	600	04.410.315.x	1 шт.
1000	1800	600	04.410.316.x	1 шт.
1000	2000	600	04.410.317.x	1 шт.



SYN20042



SYN20084

Knürr SynergyConsole® Starter Desk

Используется в качестве первого левого стола при соединении нескольких столов в комплекс. Боковая панель с правой стороны с укороченной ногой стабилизатора для оптимального пространства для ног в месте соединения столов между собой. Простая настройка высоты стола с помощью запорных болтов на боковых панелях. Интеллектуальная и скрытая организация прокладки кабелей. Запатентованная передняя кромка стола ErgoEdge обеспечивает приятную температуру поверхности. Модульность: Возможность установки перфорированной задней панели, технического пьедестала или монитормного уровня. Много места для размещения кабелей, коммутаторов и блоков питания в щедрого размера лотке стола. Лоток стола с крышкой сзади, включая кабельную щетку для защиты от пыли и скрытые кабелей (крышка не требуется с установленным монитормного уровнем).

Материал

- экструдированный алюминий боковые панели, вертикальные опоры из экструдированного алюминия, с порошковым покрытием
- из стали: панели, нога стабилизатора, лоток стола и стабилизатор столешницы, с порошковым покрытием
- Пластиковые крышки защиты от ударов
- Столешница: 30 мм трехслойная ДСП, FP / Y E1 версии, противопожарная защита класс B2
- Покрытие рабочей поверхности: пластик ламинат высокого давления

- Пластиковый ErgoEdge край стола

Цвет

Каркас-основание стола: Боковая панель вертикальных направляющих, лоток стола и стабилизатор столешницы: RAL 9006 белый алюминий
Панели, стабилизаторы ног и крышки ног: RAL 7021 темно-серый

Столешницы:

- .1: Столешница RAL 7035 светло-серый, ErgoEdge край и шпон RAL 7021 темно-серый
- .5: Столешница из бука дизайн, Ergo-Edge край и шпон в RAL 7021 темно-серый.
- .9: Столешница базальтовый серый, Ergo-Edge край и шпон в RAL 7021 темно-серый.

Нагрузка

1500Н (статическая нагрузка на поверхность)

Диапазон регулировки высоты

от 650 мм до 850 мм

Комплект поставки

- 1 столешница
- 1 левая нога с длинным стабилизатором
- 1 правая нога с коротким стабилизатором
- 1 лоток стола с задней крышкой
- Монтажные материалы

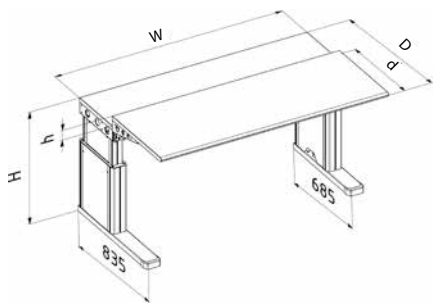
Как поставляется

Пресобранные модули

D	W	Код заказа	ЕУ
800	600	04.410.020.x	1 шт.
800	800	04.410.021.x	1 шт.
800	1000	04.410.022.x	1 шт.
800	1200	04.410.023.x	1 шт.
800	1400	04.410.024.x	1 шт.
800	1600	04.410.025.x	1 шт.
800	1800	04.410.026.x	1 шт.
800	2000	04.410.027.x	1 шт.
1000	600	04.410.120.x	1 шт.
1000	800	04.410.121.x	1 шт.
1000	1000	04.410.122.x	1 шт.
1000	1200	04.410.123.x	1 шт.
1000	1400	04.410.124.x	1 шт.
1000	1600	04.410.125.x	1 шт.
1000	1800	04.410.126.x	1 шт.
1000	2000	04.410.127.x	1 шт.

Knürr SynergyConsole® Starter Desk

с заниженной поверхностью для мониторов



SYN20085

Характеристики см. выше, плюс:
Разделенная столешница с ErgoEdge передним краем стола.
Понижение в области мониторов, уровень может быть установлен на высоте от 0 мм до -30 мм, -70 мм и -100 мм с помощью изменяемого положения стабилизатора столешницы.
Глубина поверхности для мониторов: 400 мм

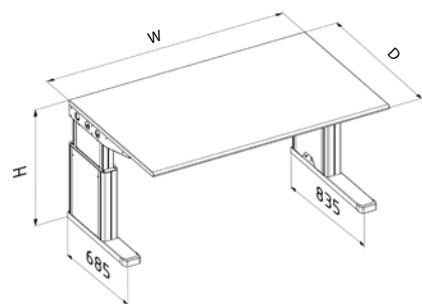
Комплект поставки

- 1 столешница
- 1 столешница для пониженного уровня
- 1 левая нога с длинным стабилизатором и разделенным стабилизатором столешницы
- 1 правая нога с коротким стабилизатором и разделенным стабилизатором столешницы
- 1 лоток стола с задней крышкой
- Монтажный материал

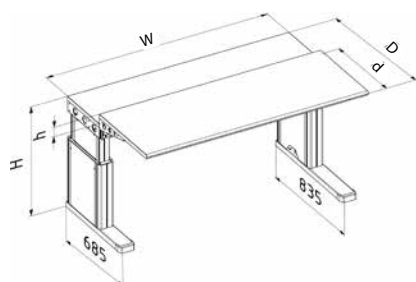
D	W	D	Код заказа	ЕУ
1000	600	600	04.410.320.x	1 шт.
1000	800	600	04.410.321.x	1 шт.
1000	1000	600	04.410.322.x	1 шт.
1000	1200	600	04.410.323.x	1 шт.
1000	1400	600	04.410.324.x	1 шт.
1000	1600	600	04.410.325.x	1 шт.
1000	1800	600	04.410.326.x	1 шт.
1000	2000	600	04.410.327.x	1 шт.



SYN20093



SYN20083



SYN20086

Knürr SynergyConsole® Link-up/End Desk

Устанавливается как промежуточный стол или как замыкающий последний стол после углового элемента. Может в дальнейшем соединяться с Add-on столом.

Нога слева с укороченным пространством для ног в месте соединения столов между собой. Простая настройка высоты стола с помощью запорных болтов на боковых панелях. Интеллектуальная и скрытая организация прокладок кабелей

Запатентованная передняя кромка стола ErgoEdge обеспечивает приятную температуру поверхности.

Модульность: Возможность установки перфорированной задней панели, технического пьедестала или монитормого уровня.

Много места для размещения кабелей, коммутаторов и блоков питания в щедрого размера лотке стола.

Лоток стола с крышкой сзади, включая кабельную сетку для защиты от пыли и скрытые кабели (крышка не требуется с установленным монитормым уровнем).

Материал

- экструдированный алюминий боковые панели, вертикальные опоры из экструдированного алюминия, с порошковым покрытием
- из стали: панели, нога стабилизатора, лоток стола и стабилизатор столешницы, с порошковым покрытием
- Пластиковые крышки защиты от ударов
- Столешница: 30 мм трехслойная ДСП, FP / Y E1 версии, противопожарная защита класс B2
- Покрытие рабочей поверхности: пластик

- ламинат высокого давления
- Пластиковый ErgoEdge край стола

Цвет

Каркас-основание стола:
Боковая панель вертикальных направляющих, лоток стола и стабилизатор столешницы: RAL 9006 белый алюминий
Панели, стабилизаторы ног и крышки ног: RAL 7021 темно-серый

Столешницы:

- .1: Столешница RAL 7035 светло-серый, ErgoEdge край и шпон RAL 7021 темно-серый
- .5: Столешница из бука дизайн, Ergo-Edge край и шпон в RAL 7021 темно-серый.
- .9: Столешница базальтовый серый, Ergo-Edge край и шпон в RAL 7021 темно-серый.

Нагрузка

1500Н (статическая нагрузка на поверхность)

Диапазон регулировки высоты

от 650 мм до 850 мм

Комплект поставки

- 1 столешница
- 1 левая нога с коротким стабилизатором
- 1 правая нога с длинным стабилизатором
- 1 лоток стола с задней крышкой
- Монтажные материалы

Как поставляется

Пресобранные модули

D	W	Код заказа	EY
800	600	04.410.030.x	1 шт.
800	800	04.410.031.x	1 шт.
800	1000	04.410.032.x	1 шт.
800	1200	04.410.033.x	1 шт.
800	1400	04.410.034.x	1 шт.
800	1600	04.410.035.x	1 шт.
800	1800	04.410.036.x	1 шт.
800	2000	04.410.037.x	1 шт.
1000	600	04.410.130.x	1 шт.
1000	800	04.410.131.x	1 шт.
1000	1000	04.410.132.x	1 шт.
1000	1200	04.410.133.x	1 шт.
1000	1400	04.410.134.x	1 шт.
1000	1600	04.410.135.x	1 шт.
1000	1800	04.410.136.x	1 шт.
1000	2000	04.410.137.x	1 шт.

Knürr SynergyConsole® Link-up/End Desk

с заниженной поверхностью для мониторов

Характеристики см. выше, плюс:

Разделенная столешница с ErgoEdge передним краем стола.

Понижение в области мониторов, уровень может быть установлен на высоте от 0 мм до -30 мм, -70 мм и -100 мм с помощью изменяемого положения стабилизатора столешницы.

Глубина поверхности для мониторов: 400 мм

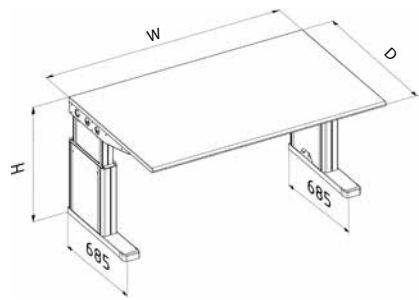
Комплект поставки

- 1 столешница
- 1 столешница для пониженного уровня
- 1 левая нога с коротким стабилизатором и разделенным стабилизатором столешницы
- 1 правая нога с длинным стабилизатором и разделенным стабилизатором столешницы
- 1 лоток стола с задней крышкой
- Монтажный материал

D	W	d	Код заказа	EY
1000	600	600	04.410.330.x	1 шт.
1000	800	600	04.410.331.x	1 шт.
1000	1000	600	04.410.332.x	1 шт.
1000	1200	600	04.410.333.x	1 шт.
1000	1400	600	04.410.334.x	1 шт.
1000	1600	600	04.410.335.x	1 шт.
1000	1800	600	04.410.336.x	1 шт.
1000	2000	600	04.410.337.x	1 шт.



SYN20091



SYN20088

Knürr SynergyConsole® Link-up Desk, Middle промежуточный стол

Для установки между двумя угловыми элементами. Может в дальнейшем соединяться с Add-on столом. Ноги слева и справа с укороченной ногой стабилизатора для оптимального пространства для ног в месте соединения столов между собой.

Простая настройка высоты стола с помощью запорных болтов на боковых панелях.

Интеллектуальная и скрытая организация прокладки кабелей

Запатентованная передняя кромка стола ErgoEdge обеспечивает приятную температуру поверхности.

Модульность: Возможность установки перфорированной задней панели, технического пьедестала или мониторингового уровня.

Много места для размещения кабелей, коммутаторов и блоков питания в щедрого размера лотке стола.

Лоток стола с крышкой сзади, включая кабельную щетку для защиты от пыли и скрытые кабели (крышка не требуется с установленным мониторным уровнем).

Материал

- боковые панели, вертикальные опоры из экструдированного алюминия, с порошковым покрытием
- из стали: панели, нога стабилизатора, лоток стола и стабилизатор столешницы, с порошковым покрытием
- Пластиковые крышки защиты от ударов
- Столешница: 30 мм трехслойная ДСП, FP / Y E1 версии, противопожарная защита класс B2
- Покрытие рабочей поверхности: пластик

ламинат высокого давления

- Пластиковый ErgoEdge край стола

Цвет

Каркас-основание стола:

Боковая панель вертикальных направляющих, лоток стола и стабилизатор столешницы: RAL 9006 белый алюминий

Панели, стабилизаторы ног и крышки ног: RAL 7021 темно-серый

Столешницы:

.1: Столешница RAL 7035 светло-серый, ErgoEdge край и шпон RAL 7021 темно-серый

.5: Столешница из бука дизайн, Ergo-Edge край и шпон в RAL 7021 темно-серый.

.9: Столешница базальтовый серый, Ergo-Edge край и шпон в RAL 7021 темно-серый.

Нагрузка

1500Н (статическая нагрузка на поверхность)

Диапазон регулировки высоты

от 650 мм до 850 мм

Комплект поставки

1 столешница

2 ноги с коротким стабилизатором

1 лоток стола с задней крышкой

Монтажные материалы

Как поставляется

Пресобранные модули

D	W	Код заказа	ЕУ
800	600	04.410.040.x	1 шт.
800	800	04.410.041.x	1 шт.
800	1000	04.410.042.x	1 шт.
800	1200	04.410.043.x	1 шт.
800	1400	04.410.044.x	1 шт.
800	1600	04.410.045.x	1 шт.
800	1800	04.410.046.x	1 шт.
800	2000	04.410.047.x	1 шт.
1000	600	04.410.140.x	1 шт.
1000	800	04.410.141.x	1 шт.
1000	1000	04.410.142.x	1 шт.
1000	1200	04.410.143.x	1 шт.
1000	1400	04.410.144.x	1 шт.
1000	1600	04.410.145.x	1 шт.
1000	1800	04.410.146.x	1 шт.
1000	2000	04.410.147.x	1 шт.

Knürr SynergyConsole® Link-up Desk, Middle с заниженной поверхностью для мониторов

Характеристики см. выше, плюс:

Комплект поставки

1 столешница

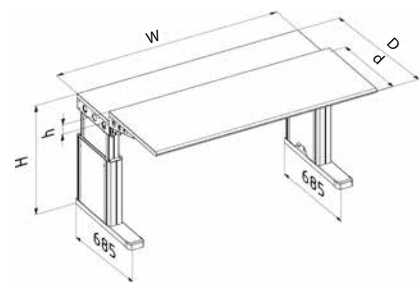
1 столешница для пониженного уровня

2 ноги с коротким стабилизатором и раз-

дельным стабилизатором столешницы

1 лоток стола с задней крышкой

Монтажный материал

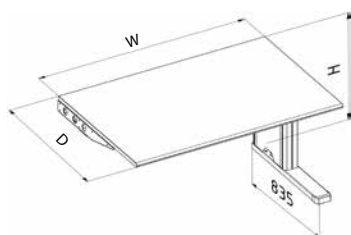


SYN20087

D	W	d	Код заказа	ЕУ
1000	600	600	04.410.340.x	1 шт.
1000	800	600	04.410.341.x	1 шт.
1000	1000	600	04.410.342.x	1 шт.
1000	1200	600	04.410.343.x	1 шт.
1000	1400	600	04.410.344.x	1 шт.
1000	1600	600	04.410.345.x	1 шт.
1000	1800	600	04.410.346.x	1 шт.
1000	2000	600	04.410.347.x	1 шт.



SYN20095



SYN20071

Knürr SynergyConsole® Add-On Desk, Long Stabilizer с длинным стабилизатором

Для стыковки, установки после стола типа Starter или Single desk. Может в дальнейшем соединяться с Add-on столом. Только с правой ногой с длинным стабилизатором для максимально возможной устойчивости. Ширина столешницы уменьшена, поэтому установка модулей, таких как, например, технический пьедестал остается без изменений. Простая настройка высоты стола с помощью запорных болтов на боковых панелях. Интеллектуальная и скрытая организация прокладки кабелей

Запатентованная передняя кромка стола ErgoEdge обеспечивает приятную температуру поверхности.

Модульность: Возможность установки перфорированной задней панели, технического пьедестала или монитормного уровня. Много места для размещения кабелей, коммутаторов и блоков питания в щедрого размера лотке стола.

Лоток стола с крышкой сзади, включая кабельную щетку для защиты от пыли и скрытые кабели (крышка не требуется с установленным монитормного уровнем).

Материал

- боковые панели, вертикальные опоры из экструдированного алюминия, с порошковым покрытием
- из стали: панели, нога стабилизатора, лоток стола и стабилизатор столешницы, с порошковым покрытием
- Пластиковые крышки защиты от ударов
- Столешница: 30 мм трехслойная ДСП, FP / Y E1 версии, противопожарная защита класс B2

- Покрытие рабочей поверхности: пластик ламинат высокого давления
- Пластиковый ErgoEdge край стола

Цвет

Каркас-основание стола:
Боковая панель вертикальных направляющих, лоток стола и стабилизатор столешницы: RAL 9006 белый алюминий
Панели, стабилизаторы ног и крышки ног: RAL 7021 темно-серый

Столешницы:

- .1: Столешница RAL 7035 светло-серый, ErgoEdge край и шпон RAL 7021 темно-серый
- .5: Столешница из бука дизайн, Ergo-Edge край и шпон в RAL 7021 темно-серый.
- .9: Столешница базальтовый серый, Ergo-Edge край и шпон в RAL 7021 темно-серый.

Нагрузка

1500Н (статическая нагрузка на поверхность)

Диапазон регулировки высоты

от 650 мм до 850 мм

Комплект поставки

- 1 столешница
- 1 правая нога с длинным стабилизатором
- 1 лоток стола с задней крышкой
- Монтажные материалы

Как устанавливается

Пресобранные модули

D	W	Код заказа	ЕУ
800	500	04.410.050.x	1 шт.
800	700	04.410.051.x	1 шт.
800	900	04.410.052.x	1 шт.
800	1100	04.410.053.x	1 шт.
800	1300	04.410.054.x	1 шт.
800	1500	04.410.055.x	1 шт.
800	1700	04.410.056.x	1 шт.
800	1900	04.410.057.x	1 шт.
1000	500	04.410.150.x	1 шт.
1000	700	04.410.151.x	1 шт.
1000	900	04.410.152.x	1 шт.
1000	1100	04.410.153.x	1 шт.
1000	1300	04.410.154.x	1 шт.
1000	1500	04.410.155.x	1 шт.
1000	1700	04.410.156.x	1 шт.
1000	1900	04.410.157.x	1 шт.

Knürr SynergyConsole® Add-On Desk, Long Stabilizer с заниженной поверхностью для мониторов

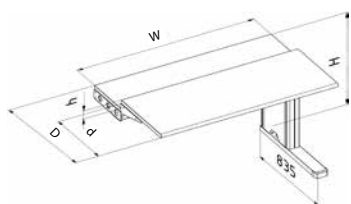
Характеристики см. выше, плюс:
Разделенная столешница с ErgoEdge передним краем стола.

Понижение в области мониторов, уровень может быть установлен на высоте от 0 мм до -30 мм, -70 мм и -100 мм с помощью изменяемого положения стабилизатора столешницы.

Глубина поверхности для мониторов: 400 мм

Комплект поставки

- 1 столешница
- 1 столешница для пониженного уровня
- 1 правая нога с длинным стабилизатором и разделенным стабилизатором столешницы
- 1 лоток стола с задней крышкой
- Монтажный материал

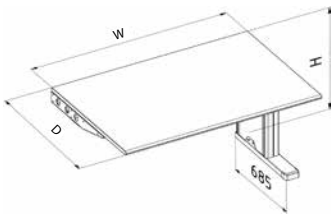


SYN20070

D	W	d	Код заказа	ЕУ
1000	500	600	04.410.350.x	1 шт.
1000	700	600	04.410.351.x	1 шт.
1000	900	600	04.410.352.x	1 шт.
1000	1100	600	04.410.353.x	1 шт.
1000	1300	600	04.410.354.x	1 шт.
1000	1500	600	04.410.355.x	1 шт.
1000	1700	600	04.410.356.x	1 шт.
1000	1900	600	04.410.357.x	1 шт.



SYN20094



SYN20069

Knürr SynergyConsole® Add-On Desk, Short Stabilizer с коротким стабилизатором

Для установки после Starter or Single desk. Может в дальнейшем соединяться с Add-on столом.

Только с правой ногой с коротким стабилизатором для оптимального пространства для ног в месте соединения столов между собой. Ширина столешницы уменьшена, поэтому установка модулей, таких как, например, технический пьедестал остается без изменений.

Простая настройка высоты стола с помощью запорных болтов на боковых панелях.

Интеллектуальная и скрытая организация прокладки кабелей.

Запатентованная передняя кромка стола ErgoEdge обеспечивает приятную температуру поверхности.

Модульность: Возможность установки перфорированной задней панели, технического пьедестала или мониторного уровня.

Много места для размещения кабелей, коммутаторов и блоков питания в щедрого размера лотке стола.

Лоток стола с крышкой сзади, включая кабельную щетку для защиты от пыли и скрытые кабели (крышка не требуется с установленным мониторным уровнем).

Материал

- боковые панели, вертикальные опоры из экструдированного алюминия, с порошковым покрытием
- из стали: панели, нога стабилизатора, лоток стола и стабилизатор столешницы, с порошковым покрытием
- Пластиковые крышки защиты от ударов
- Столешница: 30 мм трехслойная ДСП, FP / Y E1 версии, противопожарная защита класс B2

- Покрытие рабочей поверхности: пластик ламинат высокого давления
- Пластиковый ErgoEdge край стола

Цвет

Каркас-основание стола:
Боковая панель вертикальных направляющих, лоток стола и стабилизатор столешницы: RAL 9006 белый алюминий
Панели, стабилизаторы ног и крышки ног: RAL 7021 темно-серый

Столешницы:

- .1: Столешница RAL 7035 светло-серый, ErgoEdge край и шпон RAL 7021 темно-серый
- .5: Столешница из бука дизайн, Ergo-Edge край и шпон в RAL 7021 темно-серый.
- .9: Столешница базальтовый серый, Ergo-Edge край и шпон в RAL 7021 темно-серый.

Нагрузка

1500Н (статическая нагрузка на поверхность)

Диапазон регулировки высоты
от 650 мм до 850 мм

Комплект поставки

- 1 столешница
- 1 правая нога с коротким стабилизатором
- 1 лоток стола с задней крышкой
- Монтажные материалы

Как поставляется

Пресобранные модули

D	W	Код заказа	ЕУ
800	500	04.410.060.x	1 шт.
800	700	04.410.061.x	1 шт.
800	900	04.410.062.x	1 шт.
800	1100	04.410.063.x	1 шт.
800	1300	04.410.064.x	1 шт.
800	1500	04.410.065.x	1 шт.
800	1700	04.410.066.x	1 шт.
800	1900	04.410.067.x	1 шт.
1000	500	04.410.160.x	1 шт.
1000	700	04.410.161.x	1 шт.
1000	900	04.410.162.x	1 шт.
1000	1100	04.410.163.x	1 шт.
1000	1300	04.410.164.x	1 шт.
1000	1500	04.410.165.x	1 шт.
1000	1700	04.410.166.x	1 шт.
1000	1900	04.410.167.x	1 шт.

Knürr SynergyConsole® Add-On Desk, Short Stabilizer с заниженной поверхностью для мониторов

Характеристики см. выше, плюс:

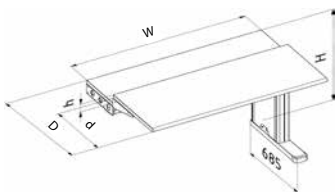
Разделенная столешница с ErgoEdge передним краем стола.

Понижение в области мониторов, уровень может быть установлен на высоте от 0 мм до -30 мм, -70 мм и -100 мм с помощью изменяемого положения стабилизатора столешницы.

Глубина поверхности для мониторов: 400 мм

Комплект поставки

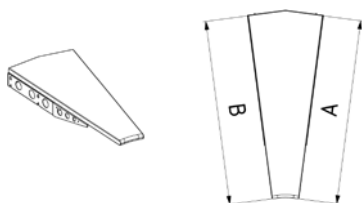
- 1 столешница
- 1 столешница для пониженного уровня
- 1 правая нога с коротким стабилизатором и разделенным стабилизатором столешницы
- 1 лоток стола с задней крышкой
- Монтажный материал



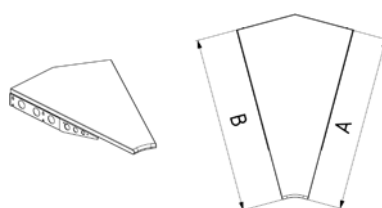
SYN20068

D	W	d	Код заказа	ЕУ
1000	500	600	04.410.360.x	1 шт.
1000	700	600	04.410.361.x	1 шт.
1000	900	600	04.410.362.x	1 шт.
1000	1100	600	04.410.363.x	1 шт.
1000	1300	600	04.410.364.x	1 шт.
1000	1500	600	04.410.365.x	1 шт.
1000	1700	600	04.410.366.x	1 шт.
1000	1900	600	04.410.367.x	1 шт.

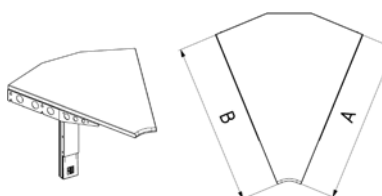
Knürr SynergyConsole® Corner Piece/Углы



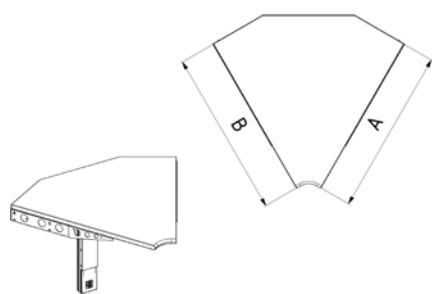
SYN20072



SYN20073



SYN20074



SYN20075

Крепятся между столами, напрямую соединяются со стабилизатором столешницы. Запатентованная передняя кромка стола ErgoEdge обеспечивает приятную температуру поверхности.

Модульность: возможность установки перфорированной задней панели, технического пьедестала или монитормного уровня. Много места для размещения кабелей, коммутаторов и блоков питания в щедрого размера лотке стола.

Дополнительный вертикальный кабельный канал через поддерживающую ногу сзади. Угловой лоток стола с крышкой сзади, включая кабельную щетку для защиты от пыли и скрывание кабелей (крышка не требуется с установленным монитормного уровнем).

Материал

- нога поддержки, поддерживающая опора и лоток из листовой стали, с порошковым покрытием
- угловая столешница: 30 мм трехслойная ДСП, FP / Y E1 версии, противопожарная защита класс B2
- Покрытие рабочей поверхности: пластик ламинат высокого давления
- Пластиковый ErgoEdge край стола

Цвет

Каркас-основание стола:

Лоток стола, поддерживающая нога и поддерживающая опора: RAL 9006 белый алюминий

Панели, стабилизаторы ног и крышки ног: RAL 7021 темно-серый

Угловая панель:

- .1: Столешница RAL 7035 светло-серый, ErgoEdge край и шпон RAL 7021 темно-серый
- .5: Столешница из бука дизайн, Ergo-Edge край и шпон в RAL 7021 темно-серый
- .9: Столешница базальтовый серый, Ergo-Edge край и шпон в RAL 7021 темно-серый.

Нагрузка

1500Н (статическая нагрузка на поверхность)

Диапазон регулировки высоты

от 650 мм до 850 мм

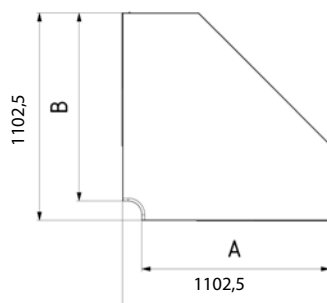
Комплект поставки

- 1 угловая столешница
- 1 угловой лоток стола с задней крышкой и поддерживающей опорой
- Монтажные материалы

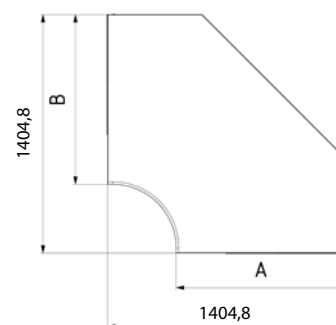
Как поставляется

Пресобранные модули

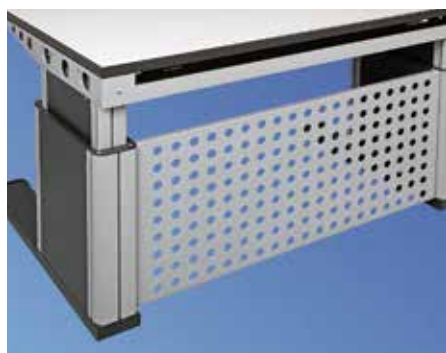
	A	B	Код заказа	ЕУ
Угол 15°	800	800	04.412.010.x	1 шт.
Угол 30°	800	800	04.412.020.x	1 шт.
Угол 45°	800	800	04.412.030.x	1 шт.
Угол 60°	800	800	04.412.040.x	1 шт.
Угол 90°	800	800	04.412.050.x	1 шт.
Трапециевидный угол	800	800	04.412.060.x	1 шт.
Угол 15°	1000	1000	04.412.110.x	1 шт.
Угол 30°	1000	1000	04.412.120.x	1 шт.
Угол 45°	1000	1000	04.412.130.x	1 шт.
Угол 60°	1000	1000	04.412.140.x	1 шт.
Угол 90°	1000	1000	04.412.150.x	1 шт.
Трапециевидный угол	1000	1000	04.412.160.x	1 шт.



SYN20076



SYN20077



SYN20039



SYN20049

Перфорированная задняя панель

- Как ограничительная панель — перегородка
- Идеально подходит для всех столов и углов Knürr Synergy®
- Усиливает жесткость стола на скручивание
- С возможностью крепления кабельной цепи, слева и справа

- Материал**
Сталь, порошковая краска
- Цвет**
.9 RAL 9006 белый алюминий

- Размеры**
Высота: 467мм
Диаметр перфорации: 25мм

- Как поставляется**
Набор в плоской упаковке

W	Код заказа	ЕУ
600	04.412.810.9	1 шт.
800	04.412.811.9	1 шт.
1000	04.412.812.9	1 шт.
1200	04.412.813.9	1 шт.
1400	04.412.814.9	1 шт.
1600	04.412.815.9	1 шт.
1800	04.412.816.9	1 шт.
2000	04.412.817.9	1 шт.

	Код заказа	ЕУ
для угла 15°	04.412.910.9	1 шт.
для угла 30°	04.412.920.9	1 шт.
для угла 45°	04.412.930.9	1 шт.
для угла 60°	04.412.940.9	1 шт.
для угла 90°	04.412.950.9	1 шт.
для трапециевидного угла	04.412.960.9	1 шт.



Мобильная тумба

Технические данные

- Скрепленный основной корпус
- С телескопическими направляющими
- Доводчик заперения ящиков
- Центральный замок со сменным цилиндром
- 1 ключ

- Типы ящиков:**
 - 1 лоток для канцелярии
 - 2 x 100 мм, 1 x 150 мм (2x2 OU + 3 OU)
 - 1 лоток для канцелярии (50мм)

- Материал / отделка**
 - Основной корпус и верхняя крышка: трехслойное ДСП, FP / Y E1 версии, непосредственно с покрытием, противопожарная защита класс B2
 - Ящик из листовой стали, черный
 - колеса диаметром 37 мм

- Тип 3**
 - Ящик отделки из дерева версия ящик ручки: металл
 - Основной блок и край темно-серый
 - Фасад ящика из дерева
 - Ручка ящика: метал
 - Основной корпус и край темно-серый

- Размеры**
 - Высота, 461 мм
 - Глубина 600 мм
 - Ширина, 435 мм

- Цветовая комбинация**
 - Последняя цифра в номере заказа .1:
 - Верхняя крышка, фасады ящиков: светло-серые
 - Последняя цифра в номере заказа .5:
 - Верхняя крышка, фасады ящиков: отделка бук
 - Последняя цифра в номере заказа .9:
 - Верхняя крышка, фасады ящиков: базальтовый серый

- Нагрузка**
 - 400 Н на двойное поворотное колесо

- Удовлетворяет стандартам**
 - Основной корпус, верхняя крышка и фасады ящиков: DIN 68765
 - EN 438 для ламината высокого давления

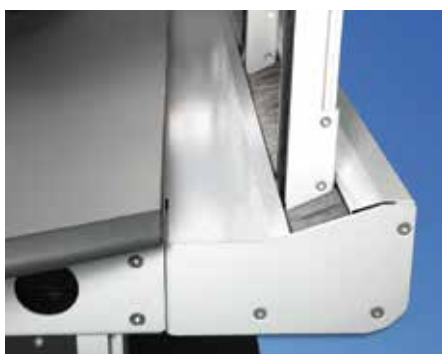
- Комплект поставки**
 - 1 мобильная тумба, 400 мм (8 OU)

- Как поставляется**
 - собранный

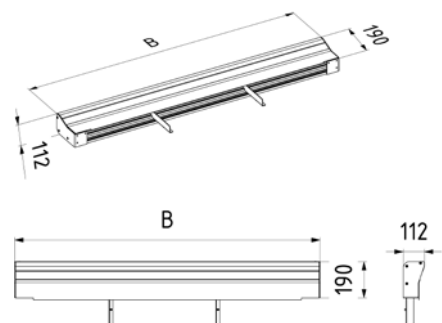
W	H	D	Модель	Тип	Код заказа	ЕУ
435	461	600	50-100-100-150	3	00.320.509.x	1 шт.



SYN20034



SYN20035



SYN20097

Knürr SynergyConsole® Мониторный уровень

Передовая система для эргономичного, безопасного и надежного расположения мониторов. Мониторный уровень крепится к столу и изготовлен из алюминиевого профиля для всех Knürr Synergy® типов столов. Горизонтальная и вертикальная прокладка кабеля по колонне для монитора.

Много места для размещения кабелей, коммутаторов и блоков питания большого размера лотке стола.

Также есть доступ через съемную крышку. С кабельной щеткой для защиты от пыли и скрывает от взглядов.

Материал

- мониторный уровень — алюминиевый профиль, порошковая покраска
- боковые фланцы и адаптер — из стали, порошковая покраска

Цвет

.9 RAL 9006 белый алюминий

Нагрузка

Макс. 800Н (статическая нагрузка на поверхность)

Примечание: соблюдайте общее ограничение нагрузки на стол.

Комплект поставки

1 Мониторный уровень

1 Задняя крышка

1 верхняя крышка с кабельной щеткой

Монтажные материалы

Как поставляется

Пресобранная

W		Код заказа	ЕУ
600		04.412.410.9	1 шт.
800		04.412.411.9	1 шт.
1000		04.412.412.9	1 шт.
1200		04.412.413.9	1 шт.
1400		04.412.414.9	1 шт.
1600		04.412.415.9	1 шт.
1800		04.412.416.9	1 шт.
2000		04.412.417.9	1 шт.
500	Для add-on стола	04.412.450.9	1 шт.
700	Для add-on стола	04.412.451.9	1 шт.
900	Для add-on стола	04.412.452.9	1 шт.
1100	Для add-on стола	04.412.453.9	1 шт.
1300	Для add-on стола	04.412.454.9	1 шт.
1500	Для add-on стола	04.412.455.9	1 шт.
1700	Для add-on стола	04.412.456.9	1 шт.
1900	Для add-on стола	04.412.457.9	1 шт.



SYN20031

Держатель монитора для Knürr SynergyConsole®

Держатель монитора (VESA 75/100), подходит для дизайна Knürr SynergyConsole. Вертикальные опоры со скрытой прокладкой кабеля (кабельная щетка). Для крепления мониторов в один или два ряда по высоте. Короткий кронштейн для монитора и телескопический/поворотный держатель монитора с интегрированным кабельным каналом. Плавная регулировка по высоте с помощью Т-образных пазов в вертикальных опорах.

Размеры
Высота вертикальной опоры 415 мм (один ряд) и 775 мм (два ряда)

Короткий держатель монитора глубиной только 40 мм!
Телескопический держатель монитора от 270 мм до 380 мм.

- Нагрузка**
10 кг.
- Комплект поставки**
1 держатель монитора с монтажными материалами и
1 вертикальная опора с монтажными материалами
- Как поставляется**
Набор в плоской упаковке

L	H		Код заказа	EY
40		Короткая рука для монитора	04.412.001.9	1 шт.
270-380		Телескопическая рука для монитора	04.412.002.9	1 шт.
	415	Колонна для мониторов, 1 ряд	04.412.004.9	1 шт.
	775	Колонна для мониторов, 2 ряда	04.412.006.9	1 шт.



SYN20032

Knürr SynergyConsole® Технический пьедестал

Большой технический пьедестал для монтажной панели, рейки, компьютеров и другого оборудования. Идеально подходит для всех типов столов KnürrSynergy®. Не уменьшается по глубине пространство для ног. Боковые кабельные входы, отдельные для кабелей данных и питания. Подача кабелей вверх через каналы в ногах стола или через опциональную кабельную цепь. Открытый снизу для оптимального кабельного ввода или вентиляции, как опция возможно дно закрыть дополнительной полкой. Кабели могут быть проложены через дополнительный кабельный лоток между ногами стола. Легкий доступ через полностью съемные переднюю и заднюю панели. Аксессуары: Монтажные шины, кабельный лоток, компьютерная полка и 19" рама.

- Материал**
сталь, порошковая покраска
- Цвет**
.9 RAL 7021 темно-серый
- Размеры**
Внешняя глубина 390 мм, полезная глубина 350 мм, внешняя высота 505 мм, полезная высота 425 мм.
- Комплект поставки**
1 Технический пьедестал
Монтажные материалы
- Как поставляется**
Пересобранный модуль

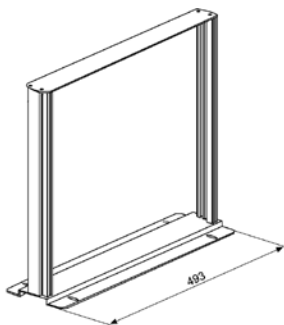
W	H	D	w	h	d	Код заказа	EY
600	505	390	410	425	350	04.412.610.9	1 шт.
800	505	390	610	425	350	04.412.611.9	1 шт.
1000	505	390	810	425	350	04.412.612.9	1 шт.
1200	505	390	1010	425	350	04.412.613.9	1 шт.
1400	505	390	1210	425	350	04.412.614.9	1 шт.
1600	505	390	1410	425	350	04.412.615.9	1 шт.
1800	505	390	1610	425	350	04.412.616.9	1 шт.
2000	505	390	1810	425	350	04.412.617.9	1 шт.

19" Рама для Технического пьедестала

19" Рама для монтажа 19" компонентов и монтажной панели.
19" рама крепится к основанию Технического пьедестала через кронштейны, настраивается по глубине.
Оборудование крепится на вертикальном 19" профиле через Т-слот и подпружиненные гайки, настраивается по высоте.

Материал
Основание рамы и верхняя планка из стали, порошковая покраска. 19" профиль из алюминиевого профиля, полированная.

- Цвет**
Основание рамы RAL 9011 черный графит
- Комплект поставки**
1 основание рамы, 1 верхняя планка, 2 кронштейна, 2 19" профиля.
- Как поставляется**
Набор, в плоской упаковке



KON20032

W	H	HU	Код заказа	EY
493	355,6	8	04.412.650.7	1 шт.



SYN20032

Монтажные рейки (для технического пьедестала)

Для прокладки кабелей с кабельными стяжками и как универсальная монтажная плоскость в техническом пьедестале. С квадратными и круглыми отверстиями. Отверстия для крепления квадратных подпружиненных гаек. 3 рельса, два вертикальных и один горизонтальный.

Материал
Оцинкованная сталь.

Размеры
Все 427 мм, ширина 70 мм.

Комплект поставки
3 монтажные рейки.

Как поставляется
Набор, в плоской упаковке.

Н	Код заказа	ЕУ
427	04.412.655.7	1 шт.



Полка (для технического пьедестала)

Как компьютерная полка для технического пьедестала.

Материал
19 мм трехслойное ДСП, FP / Y E1 версии, противопожарная защита класс В2
Покрытие доски — ламинат под давлением.

Размеры
Ширина 400 мм или 600 мм.

Комплект поставки
1 полка.

Как поставляется
Набор, в плоской упаковке

Цвет: .9 RAL 7021 темно-серый

W	Н	D	Код заказа	ЕУ
400	19	245	04.412.007.9	1 шт.
600	19	245	04.412.008.9	1 шт.



SYN20033

Кабельная цепь

Просторная, двухканальная цепь с разделителем для укладки кабеля. Может монтироваться с левой или правой стороны на технический пьедестал и лоток стола. Также возможно крепление к задней перфорированной панели стола.

Материал
Пластик.

Размеры
Ширина 117 мм, глубина 50 мм, длина 940 мм.

Комплект поставки
1 кабельная цепь.
Монтажный материал.

Как поставляется
Набор, в плоской упаковке.

Цвет
Черный

W	Н	L	Код заказа	ЕУ
115	50	ca. 940	04.412.009.9	1 шт.



ERG00005

Кабельный лоток для технического пьедестала

Кабельная система идеально подходит KnürrSynergy® технического пьедестала. Раздельные кабельные каналы для данных и сетевых кабелей/

Материал
Кабельный лоток из стальной проволоки.

Размеры
Глубина 45 мм, высота 53 мм, длина=ширина-260 мм.

Комплект поставки
2 проволочных лотка, 2 кронштейна для монтажа.
Монтажный материал.

Цвет
Кронштейн из стали, порошковая покраска RAL 9006, белый алюминий

Как поставляется
Набор, в плоской упаковке.

W	Код заказа	ЕУ
600	04.412.850.7	1 шт.
800	04.412.851.7	1 шт.
1000	04.412.852.7	1 шт.
1200	04.412.853.7	1 шт.
1400	04.412.854.7	1 шт.
1600	04.412.855.7	1 шт.
1800	04.412.856.7	1 шт.
2000	04.412.857.7	1 шт.



SYN20020



SYN20023



SYN20018

Knürr SynergyWall®

Функциональность и стиль: семейство продуктов в едином стиле для диспетчерской комнаты в полном соответствии с требованиями современного дизайна.

Просторный кабельный канал для размещения переключателей, кабелей и источников питания. Полностью закрывается по высоте от мониторов до фальшпола.

Модульная конструкция — промышленно изготавливаемые модули могут быть добавлены в любое время, будут доступны для покупки в будущем в течение многих лет.

Области применения Knürr SynergyWall®

- Телевизионные студии, студии новостей
- Отображение процессов в диспетчерских, контрольно-измерительные станции
- Работа в сетевых центрах (НОС)
- ЦОД — мониторинг серверов
- Центры управления — полиция, пожарные, аварийно-спасательные службы
- Мониторинг муниципального трафика
- Системы безопасности, видеонаблюдение
- Информационные терминалы в аэропортах и железнодорожных станциях
- Область ресепшн

Практические преимущества

- Быстрая и легкая настройка
- Замена мониторов: без усилий, без инструмента, просто повесьте монитор!
- Высочайшая устойчивость, даже при пролетах большой длины
- Для мониторов любых размеров; можно перемешивать мониторы разных размеров
- можно собрать из мониторов плоскую видеостену или собрать мониторы в кокпит (10°)
- малая глубина установки / требуется мало места — хороший выход для комнат управления небольшого размера
- Опция: без стабилизатора ноги сзади
- Videостена может быть установлена в помещении независимо от того из какого материала сделана комната
- опциональные задняя и передние панели обеспечивают независимую защиту для кабелей и разъемов
- пьедестал (опция) предоставляет пространство для размещения компьютеров, блоков питания и документации
- Вариант расширения — короткий кронштейн для крепления дополнительного монитора
- Мониторы могут наклоняться на угол до 15°, четыре положения

Knürr SynergyWall® — базовая конфигурация

Полная конфигурация для четырех мониторов — 1016 мм (40°)

Материал

- Ноги из алюминиевого профиля с верхней крышкой, боковая панель и стабилизатор ноги из стали с порошковым покрытием
- Поперечная опора — из алюминиевого профиля, порошковая краска
- держатель большого монитора — из стали, порошковая краска

Цвет

- Ноги, крышки, поперечный профиль и держатель больших мониторов: RAL 9006 белый алюминий
- Боковые панели, стабилизаторы ног и верхние крышки: RAL 7021 темно-серый

Размеры

Общая ширина — 2110 мм
внутренняя ширина — 1890 мм
Ноги: высота 2400 мм; глубина, 290 мм, ширина 107 мм

Комплект поставки

2 ноги, с интегрированными вертикальными кабельными каналами и стабилизаторами ног спереди и сзади для максимальной устойчивости
2 поперечных опоры для крепления TFT адаптеров; с интегрированными горизонтальными кабельными каналами
8 держателей больших мониторов, наклоняются до 15°
Монтажный материал

Как поставляется

Набор в плоской упаковке, пресобранный

W	H	Код заказа	EY
2110	2400	04.102.030.9	

Knürr SynergyWall® Держатель Монитора

VESA адаптер, вешается быстро и легко
С винтом безопасности от случайного снятия
Крепите на монитор — повесили — сделано!
С регулируемым углом наклона до 15° в три этапа

Материал

сталь, с порошковым покрытием

Цвет

RAL 9006 белый алюминий

Комплект поставки

1 держатель монитора
Монтажный материал

Как поставляется

Пресобран

Внимание

Держатель большого монитора:
Для мониторов размером от 762 мм (30") до 1651 мм (65")
Два держателя монитора необходимо для каждого монитора.
Малый держатель монитора: с VESA адаптером 75 мм/100 мм.

	Код заказа	EY
Адаптер для больших мониторов	04.102.038.9	1 шт.
Адаптер для маленьких мониторов	04.102.039.9	1 шт.



SYN20023

Knürr SynergyWall® Side Panel

Дизайн в одном стиле с Knürr SynergyConsole®. Просторный кабельный канал для размещения переключателей, кабелей и источников питания.

Для удобства прокладки кабеля крышка кабельного канала внутри ноги поделена на части, наружная крышка сплошная.

С длинными стабилизаторами ног для свободного размещения в комнате или без стабилизаторов ног сзади при размещении у стены. Монтажный T-слот снаружи для крепления поперечных опор и внутри для крепления блоков розеток Knürr DI-Strip® и кабельных органайзеров.

Материал

- алюминиевый профиль, порошковая краска
- Крышки и стабилизаторы ног: сталь, порошковая краска

Цвет

- алюминиевый профиль, RAL 9006 белый алюминий
- Компоненты из стали, RAL 7021 темно-серый

Размеры

- Высота: 2400 мм
- Ширина: 107 мм
- Глубина: 290 мм
- Стабилизатор ноги: Глубина: 1200 мм или 600 мм, Ширина: 129 мм

Комплект поставки

- 1 боковая стенка

Как поставляется

- Пресобранные

W	H		Код заказа	ЕУ
107	2400	Боковая панель со стабилизатором ноги спереди и сзади	04.102.035.9	1 шт.
107	2400	Стабилизатор ноги, короткий	04.102.036.9	1 шт.
107	2400	Промежуточная панель без стабилизатора ноги	04.102.037.9	1 шт.



SYN20022

Knürr SynergyWall® поперечная опора

Для прямого соединения или под углом 10°. устойчивый держатель из алюминиевого профиля. Настраивается по глубине для оптимального расположения мониторов.

Просторный кабельный канал для размещения переключателей, кабелей и источников питания. Монтажный T-слот для крепления блоков розеток Knürr DI-Strip® и кабельных органайзеров. Новинка: короткий кронштейн для крепления дополнительного монитора. Крепится к ноге снаружи или внутри, настраивается по глубине.

Материал

- поперечная опора: алюминиевый профиль, порошковая краска
- адаптерная пластина: алюминий с порошковым покрытием

Размеры

- Высота: 120 мм
- Внешняя глубина: 60 мм
- Ширина: 1900 мм, для 2 мониторов 1016 мм (40")

Комплект поставки

- 1 поперечная опора
- 2 адаптерных пластины для крепления к ногам
- Поперечная опора длиной 400 мм: 1 адаптерная пластина, 1 крышка
- Монтажный материал

Как поставляется

- В плоской упаковке

Цвет

- RAL 9006 белый алюминий



SYN20016

W	H	D		Код заказа	ЕУ
1900	120	60	Поперечная опора, прямая	04.102.040.9	1 шт.
1900	120	60	Поперечная опора, 10 градусов поворот	04.102.041.9	1 шт.
400	120	60	Поперечная опора, короткая	04.102.042.9	1 шт.



Knürr Elicon® Веские аргументы

Модульная конструкция

Простое соединение модулей делает возможной индивидуальную планировку пространства.

Гибкая регулировка рабочей высоты

Возможен свободный выбор рабочей высоты с шагом 20 мм (впоследствии можно изменить), что соответствует последним эргономическим требованиям.

Прокладка кабеля

Объемные горизонтальные и вертикальные кабельные каналы являются составной частью основной комплектации. Удобный доступ к кабельному каналу сверху через сдвигаемые панели стола и надстраиваемые плоскости.

Прокладка кабеля в вертикальных кабельных шахтах осуществляется через **съёмные облицовочные панели** внутри и снаружи в боковых элементах.

Электрификация

Кабельные ниши и поперечные перекладки оснащены П-образным профилем для простого крепления блоков розеток и установочных компонентов. Это позволяет выполнить прокладку кабелей и подключение электроустройств по любой индивидуальной схеме.

Эргономичность

Сплошная выдвигаемая полка для клавиатуры с эргономичной наклонной поверхностью и прочными телескопическими направляющими позволяет разместить клавиатуру максимально удобно для пользователя.

Knürr Elicon®

Системы организации рабочего места

Требования к организации современного рабочего места постоянно растут. И совсем неважно, «где» ты работаешь: в центре обработки звонков, на посту охраны, электронщиком, программистом или на компьютерном пульте управления. Главный критерий при этом — «как».

Оптимальная организация рабочего пространства, как подтверждают результаты исследований, повышает мотивацию и эффективность каждого сотрудника в отдельности. И только когда функциональность и гибкость, качество и надежность, всегда актуальный дизайн и, не в последнюю очередь, эргономичность образуют удачный синтез, можно достичь успеха в осуществляемой бизнес-деятельности. Наши системы организации рабочего места могут существенно способствовать этому.



Программа организации рабочего места Elicon соответствует всем действующим директивам ЕС по охране труда для офисных рабочих мест и рабочих мест с мониторами. Положенная в основу идея модульной компоновки позволяет создавать гибкие и индивидуальные комбинации. Elicon демонстрирует таким образом все преимущества ориентированной на будущее системы комбинирования.



CON20046

Компоненты системы Elicon® от Knürr

Боковой элемент для пульта управления

- прокладка кабеля в вертикальной объемной кабельной шахте
- кожухи кабельных каналов из листовой стали с функцией шарнирного соединения для большего удобства прокладки кабеля
- крепление пристраиваемых поверхностей (сзади) и навесных поверхностей, а также других навесных элементов
- возможность крепления дополнительных поперечных опор сзади для повышения устойчивости при наличии пристраиваемых элементов
- предварительно смонтированные опорные планки для простой и надежной установки рабочих поверхностей (680-760 мм, шаг регулировки 20 мм). Отвинтив винт, можно установить любую рабочую высоту даже после сборки

Варианты

Тип 1

- боковой элемент с короткой поперечной опорой для рабочей плоскости глубиной 700 мм

Тип 2

- боковой элемент с длинной поперечной опорой для рабочих плоскостей с глубиной 800/900/1000 мм

Материал/поверхность

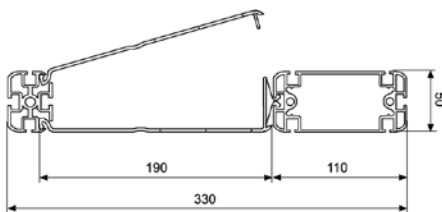
- алюминиевый штампованный профиль с литыми под давлением алюминиевыми поперечными опорами
- наконечник: антистатическое порошковое покрытие, структура
- кожух кабельного канала: листовая сталь, катаная, антистатическое порошковое покрытие, структура

Цветовое решение

- Последняя цифра в коде заказа .2:
- металлические детали: RAL 7035 светло-серый
- элементы дизайна: RAL 5003 синий сапфир
- Последняя цифра в коде заказа .9:
- металлические детали и элементы дизайна RAL 7021 черно-серый

Вид поставки

- Предварительно смонтированные модули



CON00065

Соединительные боковые элементы Knürr Elicon®

Ш	В	Г	Исполнение	Номер заказа	ЕУ
760	650		Тип 1	04.252.150.x	
760	800		Тип 2	04.252.151.x	
1656	800		Тип 2	04.253.151.x	
2064	800		Тип 2	04.253.152.x	

Закрывающие боковые элементы Knürr Elicon®

Ш	В	Г	Исполнение	Номер заказа	ЕУ
760	650		Тип 1	04.252.160.x	
760	800		Тип 2	04.252.161.x	
1656	800		Тип 2	04.253.161.x	
2064	800		Тип 2	04.253.162.x	



CON20049

Сплошной боковой кожух Knürr Elicon®

Дополнительно в виде опции боковой элемент для наружной стенки

Материал/поверхность

- листовая сталь, катаная, антистатическое порошковое покрытие, структура

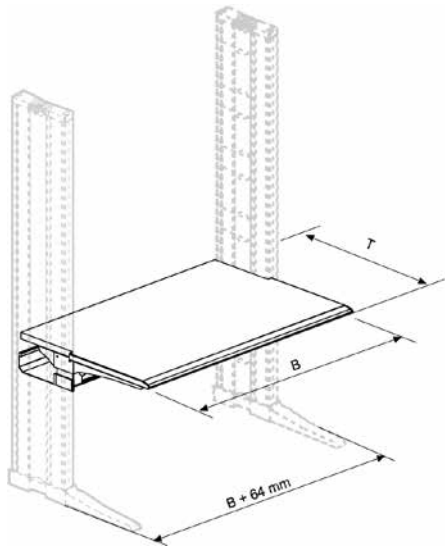
Комплект поставки

- 1 боковой элемент

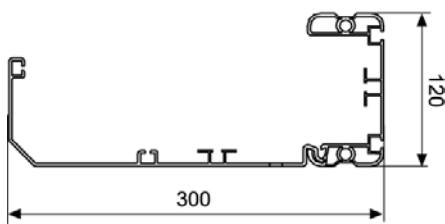
Цветовое решение

- Последняя цифра в коде заказа .1:
- RAL 7035 светло-серый
- Последняя цифра в коде заказа .9:
- RAL 7021 черно-серый

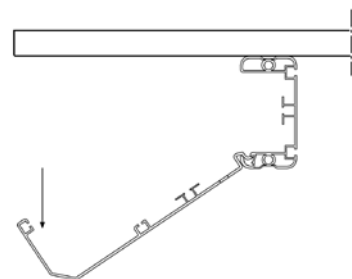
Ш	В	Г	Исполнение	Номер заказа	ЕУ
760				04.250.362.x	
1656				04.250.364.x	
2064				04.250.365.x	



CON00057



CON00061



CON00062

Рабочая поверхность Elicon® от Knürr

- рабочая поверхность выполнена в виде сдвигаемой панели для удобства доступа к горизонтальному кабельному каналу
- рабочая поверхность может устанавливаться на любой высоте между двумя боковыми элементами, после этого в любой момент можно изменить высоту ее установки
- столешница (30 мм) с передним кантом эргономичной формы
- объемный горизонтальный кабельный канал, доступ через сдвигаемую столешницу или механизм складывания
- кабельный канал с интегрированной шиной C для крепления установочных компонентов, а также крепежный паз для других принадлежностей

Материал/поверхность

- поперечная перекладина: алюминиевый штампованный профиль, антистатическое порошковое покрытие, структура
- консоли: листовая сталь, антистатическое порошковое покрытие, структура
- столешница: трехслойная ДСП, версия FP/Y E1, класс пожарозащиты B2
- покрытие столешницы: слоистый прессованный пластик
- горизонтальный кабельный канал: листовая сталь, катаная антистатическое порошковое покрытие, структура

Цветовое решение

- Последняя цифра в коде заказа .1:
- столешница: светло-серый
- металлические детали: RAL 7035 светло-серый
- Последняя цифра в коде заказа .5:
- столешница: имитация бука
- металлические детали: RAL 7021 черно-серый

Нагрузка

- 1500 Н (статическая поверхностная нагрузка)

Стандарты

- DIN 68761 для столешницы
- EN 438 HGS для слоистого прессованного пластика
- EN 438 класс HGS для материала покрытия

Комплект поставки

- 1 столешница
- 1 поперечная перекладина
- 2 поперечные опоры стола
- 1 кабельный канал
- 1 подробная инструкция по монтажу
- 1 монтажный материал

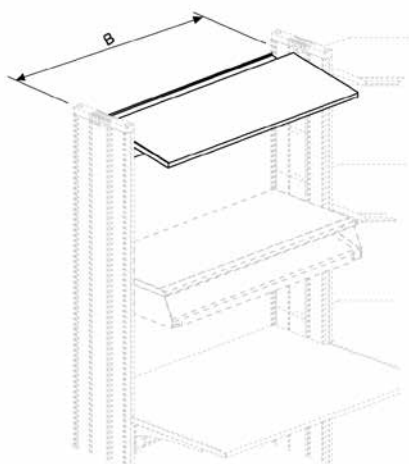
Вид поставки

- Предварительно смонтированные модули

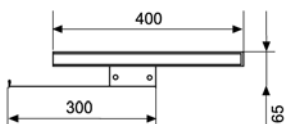
Ш	В	Г	Номер заказа	ЕУ
800	700	700	04.252.100.x	1 шт.
1200	700	700	04.252.101.x	1 шт.
1600	700	700	04.252.102.x	1 шт.
1800	700	700	04.252.103.x	1 шт.
2000	700	700	04.252.104.x	1 шт.
800	800	800	04.252.105.x	1 шт.
1200	800	800	04.252.106.x	1 шт.
1600	800	800	04.252.107.x	1 шт.
1800	800	800	04.252.108.x	1 шт.
2000	800	800	04.252.109.x	1 шт.
800	900	900	04.252.110.x	1 шт.
1200	900	900	04.252.111.x	1 шт.
1600	900	900	04.252.112.x	1 шт.
1800	900	900	04.252.113.x	1 шт.
2000	900	900	04.252.114.x	1 шт.
800	1000	1000	04.252.115.x	1 шт.
1200	1000	1000	04.252.116.x	1 шт.
1600	1000	1000	04.252.117.x	1 шт.
1800	1000	1000	04.252.118.x	1 шт.
2000	1000	1000	04.252.119.x	1 шт.

Размеры в мм: Ш = ширина, В = высота, Г = глубина, 1 мм = 0,03937 дюймов, КВК = комплект для ввода кабеля, ESD = исполнение ESD (с защитой от электростат. заряда)
 EB / U = нормированные единицы высоты (Unit), 1 EB = 1 3/4" = 44,45 мм, EU = единица упаковки, кг = вес,
 Я = ящик = 50 мм, 1 ВП = высота папки = мин. 325 мм

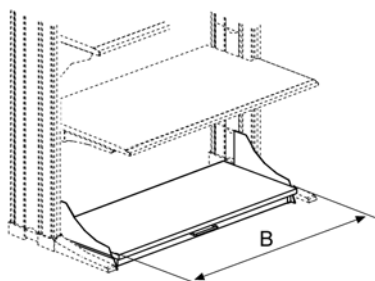
Замените .x цифрой, обозначающей маркировку выбранного цвета
 .1 = RAL 7035
 .5 = имитация бука / RAL 7021



CON00063



CON00075



CON00053

Дополнительная поверхность Elicon® от Knürr стандартная

- для использования пространства над столешницей для хранения и в качестве функциональной поверхности с дополнительной возможностью прокладки кабеля
- высота панели на выбор
- кабельный канал интегрирован в поперечную перекладину
- наклон 0–10°
- толщина панели 30 мм

Материал/поверхность

- навесная панель: трехслойная ДСП, версия FP/Y E1, класс пожарозащиты B2, меламиновое покрытие (прямое напыление) Кромка ABC, толщина 3 мм, тонкая, матовая
- поперечная перекладина: алюминиевые штампованные профили, антистатическое порошковое покрытие, структура
- горизонтальный кабельный канал: листовая сталь, катаная, антистатическое порошковое покрытие, структура

Цветовое решение

- Последняя цифра в коде заказа .1:
- навесная панель: светло-серый
 - металлические детали: RAL 7035 светло-серый

- Последняя цифра в коде заказа .5:
- навесная панель: имитация бука
 - металлические детали: RAL 7021 черно-серый

Нагрузка

750 Н (статическая поверхностная нагрузка)

Стандарты

- DIN 68761 для навесной панели
- DIN 68765 для прямого покрытия

Примечание

Будьте внимательны при использовании в наклонном положении
Пользуйтесь защитой от соскальзывания

Комплект поставки

- 1 навесная панель
- 1 поперечная перекладина
- 1 кабельный канал
- монтажный материал

Вид поставки

Предварительно смонтированные модули

Ш	В	Г	Исполнение	Номер заказа	ЕУ
800	400		стандартное	04.258.015.x	1 шт.
1200	400		стандартное	04.258.016.x	1 шт.
1600	400		стандартное	04.258.017.x	1 шт.
1800	400		стандартное	04.258.018.x	1 шт.
2000	400		стандартное	04.258.019.x	1 шт.

Полка для компьютера Elicon® от Knürr выдвигная

- возможно переоборудование в любое время
- общая высота 110 мм над уровнем пола
- ручка спереди
- управление выдвигной системой и ограничение хода обеспечивают прочные скрытые шариковые телескопические направляющие (длина хода 600 мм)
- 4 двойных направляющих ролика, выдерживающих высокие нагрузки, на нижней стороне

Материал/поверхность

- полка: трехслойная ДСП, версия FP/Y E1, класс пожарозащиты B2, меламиновое покрытие (прямое напыление) Отделка кромок: ABC, толщина 3 мм, тонкая структура, матовая
- дно и боковые элементы: листовая сталь, антистатическое порошковое покрытие, структура

Цветовое решение

- Последняя цифра в коде заказа .2:
- полка: светло-серый
 - металлические детали: RAL 7035 светло-серый
 - декоративные боковые элементы: RAL 5003 синий сапфир
- Последняя цифра в коде заказа .4:
- полка: светло-серый
 - металлические детали: RAL 7035 светло-серый

- декоративные боковые элементы: RAL 5018 бирюзово-синий
- Последняя цифра в коде заказа .5:
- полка: имитация бука
 - металлические детали и декоративные элементы: RAL 7021 черно-серый

Нагрузка

2500 Н (статическая поверхностная нагрузка)

Стандарты

- DIN 68761 для полки
- DIN 68765 для прямого покрытия

Примечание

Внимание:
Из-за ограниченного пространства для ног и высоты стола не подходит для продолжительной работы сидя.
Проводка кабеля через шарнирный кабельпровод (заказывается отдельно)

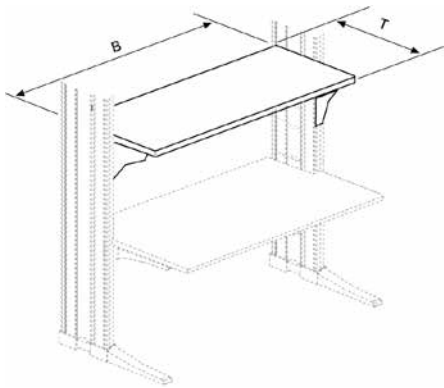
Комплект поставки

- 1 полка для компьютера в комплекте монтажный материал

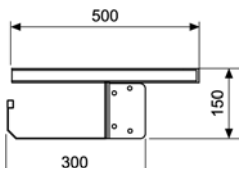
Вид поставки

- комплект

Ш	В	Г	Ш	Исполнение	Номер заказа	ЕУ
800	600		730	выдвигная	04.258.064.x	1 шт.
1200	600		1130	выдвигная	04.258.065.x	1 шт.
1600	600		1530	выдвигная	04.258.066.x	1 шт.
1800	600		1730	выдвигная	04.258.067.x	1 шт.
2000	600		1930	выдвигная	04.258.068.x	1 шт.



CON00064



CON00037

Дополнительная поверхность Elicon® от Knürr Система

- рабочая поверхность выполнена в виде передвигаемой панели для удобства доступа к горизонтальному кабельному каналу
- для использования пространства над столешницей для хранения
- прочная поперечная перекладина с объемным, откидывающимся и благодаря этому легко доступным кабельным каналом
- простота интеграции встраиваемых систем благодаря кабельным рейкам и крепежным пазам
- высота панели на выбор
- возможность регулировки в любое время, с полкой для клавиатуры
- толщина панели 30 мм

Материал/поверхность

- навесная панель: трехслойная ДСП, версия FP/Y E1, класс пожарозащиты B2, меламиновое покрытие (прямое напыление)
- Отделка кромок: ABS толщина 3 мм, тонкая структура, матовая
- поперечная перекладина: алюминиевый штампованный профиль, антистатическое порошковое покрытие, структура
- консоли: листовая сталь, антистатическое порошковое покрытие, структура
- горизонтальный кабельный канал: листовая сталь, катаная, антистатическое порошковое, покрытие, структура

Цветовое решение

- Последняя цифра в коде заказа .1:
- навесная панель: светло-серый
- металлические детали: RAL 5003 синий сапфир
- Последняя цифра в коде заказа .5:
- навесная панель: имитация бука
- металлические детали: RAL 7021 черно-серый

Нагрузка

- 1500 Н (статическая поверхностная нагрузка)

Стандарты

- DIN 68761 для навесной панели
- DIN 68765 для прямого покрытия

Комплект поставки

- 1 навесная панель
- 2 поперечные опоры
- 1 поперечная перекладина
- 1 кабельный канал
- монтажный материал

Вид поставки

- Предварительно смонтированные модули

Ш	В	Г	Исполнение	Номер заказа	ЕУ
800	500			04.258.025.x	1 шт.
1200	500			04.258.026.x	1 шт.
1600	500			04.258.027.x	1 шт.
1800	500			04.258.028.x	1 шт.
2000	500			04.258.029.x	1 шт.

Полка для компьютера Elicon® от Knürr неподвижная

- незначительная занимаемая площадь по высоте
- монтажная высота на выбор
- возможно переоборудование в любое время
- простой монтаж
- монтируется на переднюю или заднюю стенку

Материал/поверхность

- Листовая сталь с усилительными профилями на нижней стороне, антистатическое порошковое покрытие, структура

Цвет

- Последняя цифра в коде заказа .1:
- RAL 7035 светло-серый
- Последняя цифра в коде заказа .9:
- RAL 7021 черно-серый

Нагрузка

- 1500 Н (статическая поверхностная нагрузка)

Примечание

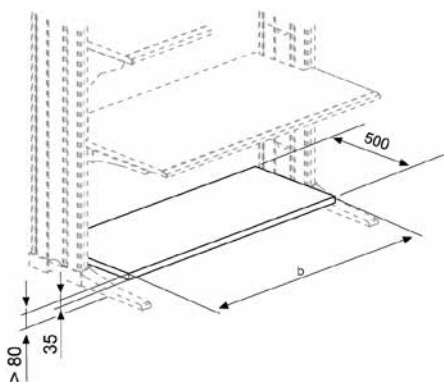
- Нижняя монтажная позиция составляет 80 мм (минимальное расстояние до пола)

Комплект поставки

- 1 плоская полка
- монтажный материал

Состояние поставки

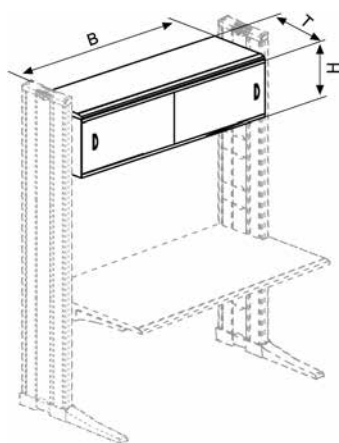
- комплект



CON00055

Ш	В	Г	Ш	Исполнение	Номер заказа	ЕУ
800	500		750	неподвижное	04.258.074.x	1 шт.
1200	500		1150	неподвижное	04.258.075.x	1 шт.
1600	500		1550	неподвижное	04.258.076.x	1 шт.
1800	500		1750	неподвижное	04.258.077.x	1 шт.
2000	500		1950	неподвижное	04.258.078.x	1 шт.

Размеры в мм: Ш = ширина, В = высота, Г = глубина, 1 мм = 0,03937 дюймов, КБК = комплект для ввода кабеля, ESD = исполнение ESD (с защитой от электростат. заряда)
 EB / U = нормированные единицы высоты (Unit), 1 EB = 1 3/4" = 44,45 мм, ЕУ = единица упаковки, кг = вес,
 Я = ящик = 50 мм, 1 ВП = высота папки = мин. 325 мм



CON00047

Навесной шкаф Elicon® от Knürr

- для крепления между боковыми элементами на любой высоте
- раздвижные дверцы в пластиковых направляющих с легким ходом запираются замком с нажимным цилиндром

Материал/поверхность

- корпус и раздвижные двери: трехслойная древесно-стружечная плита, версия FP/Y E1, класс пожарозащиты B2, с меламиновым покрытием (прямое напыление), отделка кромок из АВС, толщина 3 мм, тонкая структура, матовая
- крепежные уголки: листовая сталь, антистатическое порошковое покрытие, структура

Цветовое решение

- Последняя цифра в коде заказа .1:
- корпус, дверцы и ручки: RAL 7035 светло-серый
- Последняя цифра в коде заказа .5:

- корпус и ручки: RAL 7021 черно-серый
- двери: имитация бука

Нагрузка

- 600 Н (статическая распределенная нагрузка)

Стандарты

- DIN 68761 для корпуса и раздвижных дверей
- DIN 68765 для прямого покрытия

Комплект поставки

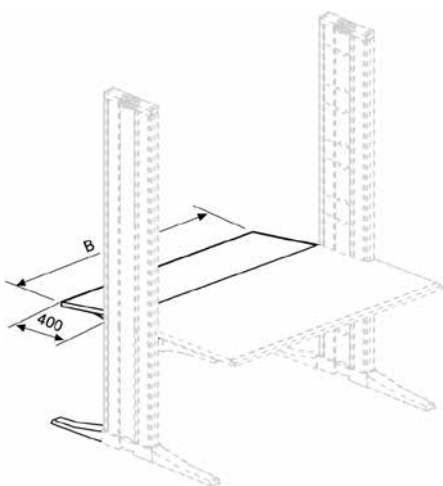
- 1 навесной шкаф в комплекте с монтажными уголками монтажный материал

Вид поставки

- Предварительно смонтированные модули

ГШ	В	Г	Ш	ш	в	г	Код заказа	ЕУ
800	400	420	752	2x 340	350	350	04.260.000.x	1 шт.
1200	400	420	1152	2x 540	350	350	04.260.001.x	1 шт.
1600	400	420	1552	2x 740	350	350	04.260.002.x	1 шт.

Пристраиваемая поверхность Elicon® от Knürr неподвижная



CON00034

- для последующего расширения глубины столешницы
- регулируемая высота для точной адаптации к потребностям пользователя и к техническим средствам

Материал/поверхность

- навесная панель: трехслойная ДСП, версия FP/Y E1, класс пожарозащиты B2
- покрытие столешницы: слоистый прессованный пластик
- опорные уголки: листовая сталь перфорированная, антистатическое порошковое покрытие, структура

Цветовое решение

- Последняя цифра в коде заказа .2:
- пристраиваемая панель: светло-серый
 - опорные уголки: RAL 5003 синий сапфир
 - металлические детали: RAL 7035 светло-серый
- Последняя цифра в коде заказа .4:
- пристраиваемая панель: светло-серый
 - опорные уголки: RAL 5018 бирюзово-синий

- металлические детали: RAL 7035 светло-серый
- Последняя цифра в коде заказа .5:
- пристраиваемая панель: имитация бука
 - металлические детали и опорные уголки: RAL 7021 черно-серый

Нагрузка

- 750 Н (статическая распределенная нагрузка)

Стандарты

- DIN 68761 для столешницы
- EN 438 класс HGS для слоистого прессованного пластика

Комплект поставки

- 1 пристраиваемая панель
2 опорных уголка
2 короткие поперечные опоры
монтажный материал

Вид поставки

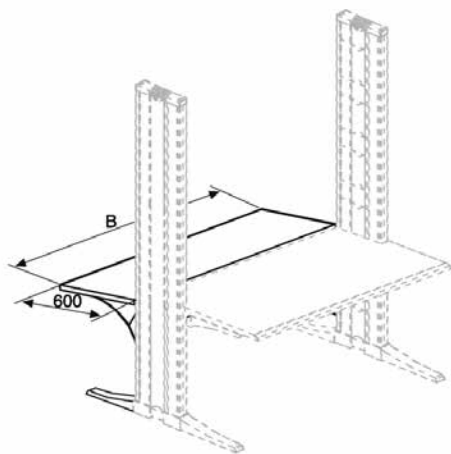
- комплект

Ш	В	Г	Ш	Номер заказа	ЕУ
800	400			04.258.080.x	1 шт.
1200	400			04.258.081.x	1 шт.
1600	400			04.258.082.x	1 шт.
1800	400			04.258.083.x	1 шт.
2000	400			04.258.084.x	1 шт.

Размеры в мм: Ш = ширина, В = высота, Г = глубина, 1 мм = 0,03937 дюймов, КВК = комплект для ввода кабеля, ESD = исполнение ESD (с защитой от электростат. заряда)

ЕВ / U = нормированные единицы высоты (Unit), 1 ЕВ = 1 3/4" = 44,45 мм, ЕУ = единица упаковки, кг = вес,

Я = ящик = 50 мм, 1 ВП = высота папки = мин. 325 мм



CON00035

Пристраиваемая поверхность Elicon® от Knürr регулируемая по высоте и наклону

- возможно переоборудование в любое время
- регулируемая высота для точной адаптации к потребностям пользователя и к техническим средствам
- чрезвычайно прочная конструкция с интегрированной кабельной нишей
- полезная глубина 590 мм
- поставляется для столов шириной 800–2000 мм
- регулировка наклона без инструмента с шагом 0°/7,5°/15°
- надежная прокладка кабеля через объемную кабельную нишу и кабельные вводы в панели

Материал/поверхность

- навесная панель: трехслойная ДСП, версия FP/Y E1, класс пожарозащиты B2
- покрытие столешницы: слоистый пластик высокого давления
- опорные уголки: листовая сталь перфорированная, антистатическое порошковое покрытие, структура
- поперечная перекладина со встроенной кабельной нишей: листовая сталь, антистатическое порошковое покрытие, структура

Цветовое решение

- Последняя цифра в коде заказа .2:
- дополнительная поверхность светло-серый
 - опорные уголки: RAL 5003 синий сапфир
 - металлические детали: RAL 7035 светло-серый
- Последняя цифра в коде заказа .4:
- дополнительная поверхность светло-серый
 - металлические детали: RAL 7035 светло-серый
 - опорные уголки: RAL 5018 бирюзово-синий
- Последняя цифра в коде заказа .5:
- дополнительная поверхность имитация бука
 - металлические детали и опорные уголки: RAL 7021 черно-серый

Нагрузка

- 1500 Н (статическая поверхностная нагрузка)

Стандарты

- DIN 68761 для столешницы
- EN 438 класс HGS для слоистого пластика высокого давления

Примечание

- Скобы для защиты от опрокидывания заказываются отдельно

Внимание!

При установке с наклоном поверхности предохраните мониторы или другие установленные на пристраиваемой поверхности компоненты от опрокидывания, например, с помощью скоб для защиты от опрокидывания.

Комплект поставки

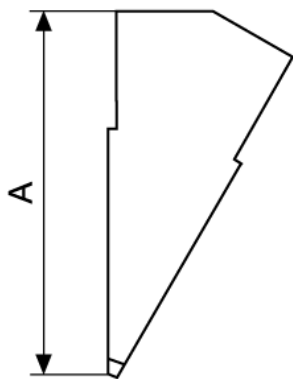
- 1 предварительно смонтированная пристраиваемая поверхность в комплекте
- 2 короткие поперечные опоры монтажный материал

Вид поставки

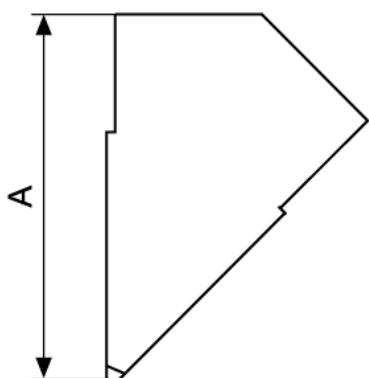
- комплект

Ш	В	Г	Ш	Номер заказа	ЕУ
800	600			04.258.069.x	1 шт.
1200	600			04.258.070.x	1 шт.
1600	600			04.258.071.x	1 шт.
1800	600			04.258.072.x	1 шт.
2000	600			04.258.073.x	1 шт.

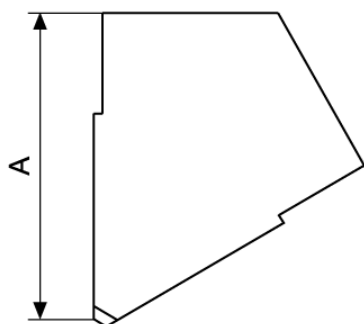
Компоненты системы Elicon® от Knürr, угловые элементы



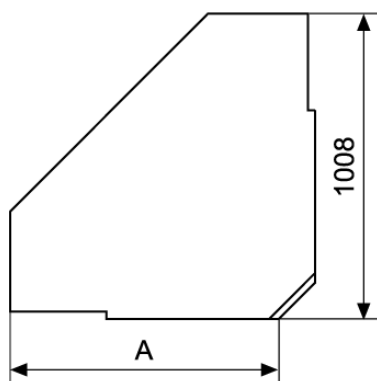
CON00023



CON00024



CON00025



CON00030

- передний кант эргономичной формы обеспечивает оптимальные рабочие условия
- регулируемая высота для точной адаптации к потребностям пользователя и к техническим средствам
- с консолями для прямого соединения с боковыми элементами
- объемный горизонтальный кабельный канал, доступ через съемную угловую панель или механизм откидывания
- кабельный канал с интегрированной кабельной планкой для крепления установочных компонентов, а также T-образный паз для крепления других принадлежностей
- используется также с боковыми элементами в качестве замыкающих элементов стола

Материал/поверхность

- поперечная перекладина: алюминиевый штампованный профиль, антистатическое порошковое покрытие, структура
- консоли: листовая сталь, антистатическое порошковое покрытие, структура
- столешница: трехслойная ДСП версия FP/Y E1, класс пожарозащиты B2
- покрытие столешницы: слоистый прессованный пластик
- горизонтальный кабельный канал: листовая сталь, катаная, антистатическое порошковое покрытие, структура

Цветовое решение

- Последняя цифра в коде заказа .1:
- столешница: светло-серый
 - металлические детали: RAL 7035 светло-серый
- Последняя цифра в коде заказа .5:
- столешница: имитация бука
 - металлические детали: RAL 7021 черно-серый

Нагрузка

- 1500 Н (статическая поверхностная нагрузка)

Стандарты

- DIN 68761 для столешницы
- EN 438 класс HGS для слоистого прессованного пластика

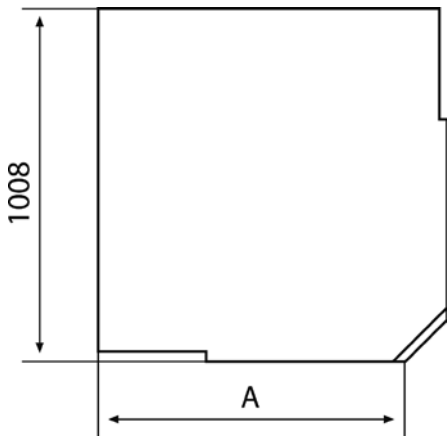
Комплект поставки

- 1 угловая панель
- 1 опора стола в комплекте с поперечной перекладиной
- 2 поперечные опоры стола и кабельный канал
- монтажный материал

Вид поставки

- Предварительно смонтированные модули

A	Исполнение	Номер заказа	EY
700	30°	04.252.510.x	1 шт.
800	30°	04.252.500.x	1 шт.
900	30°	04.252.501.x	1 шт.
1000	30°	04.252.502.x	1 шт.
700	45°	04.252.511.x	1 шт.
800	45°	04.252.503.x	1 шт.
900	45°	04.252.504.x	1 шт.
1000	45°	04.252.505.x	1 шт.
700	60°	04.252.512.x	1 шт.
800	60°	04.252.506.x	1 шт.
900	60°	04.252.507.x	1 шт.
1000	60°	04.252.508.x	1 шт.
700	90°, скошенная	04.252.550.x	1 шт.
800	90°, скошенная	04.252.551.x	1 шт.
900	90°, скошенная	04.252.552.x	1 шт.
1000	90°, скошенная	04.252.553.x	1 шт.



CON00031

Угловой пристенный элемент Elicon® от Knürr

- исполнение ESD* для отвода электростатического заряда
- передний кант эргономичной формы обеспечивает оптимальные рабочие условия
- регулируемая высота для точной адаптации к потребностям пользователя и к техническим средствам
- с консолями для прямого соединения с боковыми элементами
- объемный горизонтальный кабельный канал, доступ через съемную угловую панель или механизм откидывания
- кабельный канал с интегрированной кабельной планкой для крепления установочных компонентов, а также Т-образный паз для крепления других принадлежностей
- с боковыми элементами используется также в качестве замыкающей секции стола

Материал/поверхность

- поперечная перекладина: алюминиевый штампованный профиль, антистатическое порошковое покрытие, структура
- консоли: листовая сталь, антистатическое порошковое покрытие, структура
- столешница: трехслойная ДСП, версия FP/Y E1, класс пожарозащиты B2
- покрытие столешницы: слоистый прессованный пластик
- горизонтальный кабельный канал: листовая сталь, катаная, антистатическое порошковое покрытие, структура

Цветовое решение

- Последняя цифра в коде заказа .1:
 - столешница: светло-серый
 - металлические детали: RAL 7035 светло-серый
- Последняя цифра в коде заказа .5:
 - столешница: имитация бука
 - металлические детали: RAL 7021 чернo-серый

Нагрузка

- 1500 Н (статическая поверхностная нагрузка)

Стандарты

- исполнение ESD
- IEC 61340 электростатика
- DIN 68761 для столешницы
- EN 438 класс HGS для слоистого прессованного пластика

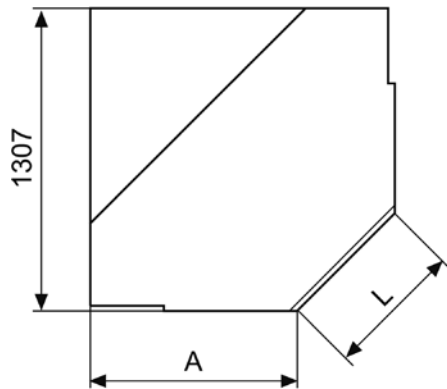
Комплект поставки

- 1 угловая панель
- 1 опора стола в комплекте с поперечной перекладиной
- 2 поперечные опоры стола и кабельный канал
- 1 опорная ножка, регулируемая, для столов высотой 680-760 мм
- монтажный материал

Вид поставки

- Предварительно смонтированные модули

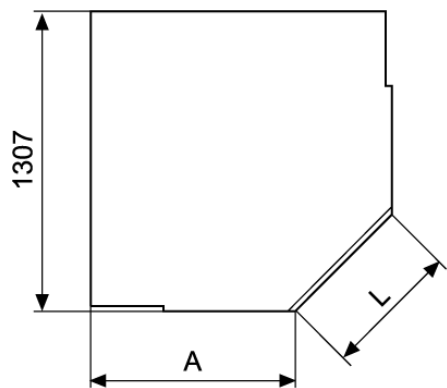
ПР	Исполнение	Номер заказа	ЕУ
700	90°, пристенная	04.252.554.x	1 шт.
800	90°, пристенная	04.252.555.x	1 шт.
900	90°, пристенная	04.252.556.x	1 шт.
1000	90°, пристенная	04.252.557.x	1 шт.
900	I	04.272.556.1	1 шт.



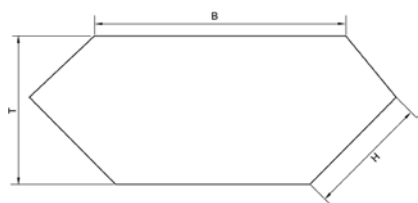
CON00032

Трапециевидные угловые элементы Elicon®

A	ESD	Д	Исполнение	Номер заказа	ЕУ
700		880	Трапециевидный угловой элемент	04.252.558.x	1 шт.
800		740	Трапециевидный угловой элемент	04.252.559.x	1 шт.
900		600	Трапециевидный угловой элемент	04.252.560.x	1 шт.
1000		460	Трапециевидный угловой элемент	04.252.561.x	1 шт.
900	I	600	Трапециевидный угловой элемент	04.272.560.1	1 шт.
700		880	Трапециевидный пристенный угловой элемент	04.252.562.x	1 шт.
800		740	Трапециевидный пристенный угловой элемент	04.252.563.x	1 шт.
900		600	Трапециевидный пристенный угловой элемент	04.252.564.x	1 шт.
1000		460	Трапециевидный пристенный угловой элемент	04.252.565.x	1 шт.



CON00033



CON20007



CON20008

Навесные угловые элементы Elicon® от Knürr

- исполнение ESD* для отвода электростатического заряда
- для использования пространства над столешницей для хранения и в качестве функциональной поверхности с дополнительной возможностью прокладки кабеля
- высота панели на выбор
- кабельный канал интегрирован в поперечную перекладину

Материал/поверхность

- навесная панель: трехслойная ДСП, версия FP/Y E1, класс пожарозащиты B2, меламиновое покрытие (прямое покрытие), отделка кромок: ABC, толщина 3 мм, тонкая структура, матовая
- поперечная перекладина: алюминиевый штампованный профиль, антистатическое порошковое покрытие, структура
- горизонтальный кабельный канал: листовая сталь, катаная, антистатическое порошковое покрытие, структура

Цветовое решение

- Последняя цифра в коде заказа .1:
- навесная панель: светло-серый

- металлические детали: RAL 7035 светло-серый
- Последняя цифра в коде заказа .5:
- навесная панель: имитация бука
- металлические детали: RAL 7021 черно-серый

Нагрузка

750 Н (статическая поверхностная нагрузка)

Стандарты

- исполнение ESD
- IEC 61340 электростатика
- DIN 68761 для навесной панели
- DIN 68765 для прямого нанесения покрытия

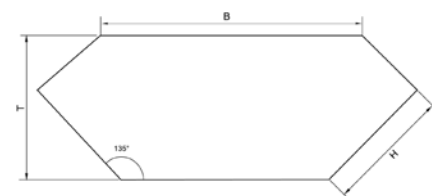
Комплект поставки

- 1 навесная панель
- 1 поперечная перекладина
- 1 кабельный канал
- монтажный материал

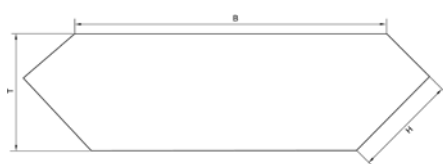
Вид поставки

Предварительно смонтированные модули

Ш	В	Г	ESD	Исполнение	Код заказа	ЕУ
824	400	495		90° скошенная и пристенная	04.258.032.x	1 шт.
824	400	495	•	90° скошенная и пристенная	04.278.032.1	1 шт.
1247	400	495		стандартная, трапециевидная пристенная	04.258.033.x	1 шт.
1247	400	495	•	стандартная, трапециевидная пристенная	04.278.033.1	1 шт.



CON20009



CON200010

Навесные угловые элементы Elicon® от Knürr

- исполнение ESD* для отвода электростатического заряда
- для использования пространства над столешницей для хранения и в качестве функциональной поверхности с дополнительной возможностью прокладки кабеля
- прочная поперечная перекладина с объемным, откидывающимся и благодаря этому легко доступным кабельным каналом
- простая интеграция встраиваемых систем с помощью кабельной планки и крепежных пазов
- высота панели на выбор
- возможность регулировки в любое время, с полкой для клавиатуры

Материал/поверхность

- навесная панель: трехслойная ДСП, версия FP/Y E1, класс пожарозащиты B2, меламиновое покрытие (прямое покрытие), отделка кромок: ABC, толщина 3 мм, тонкая структура, матовая
- поперечная перекладина: алюминиевый штампованный профиль, антистатическое порошковое покрытие, структура
- консоли: листовая сталь, антистатическое порошковое покрытие, структура
- горизонтальный кабельный канал: листовая сталь, катаная, антистатическое порошковое покрытие, структура

Цветовое решение

- Последняя цифра в коде заказа .1:
- навесная панель: светло-серый
- металлические детали: RAL 5003 светло-серый
- Последняя цифра в коде заказа .5:
- навесная панель: имитация бука
- металлические детали: RAL 7021 черно-серый

Нагрузка

1500 Н (статическая поверхностная нагрузка)

Стандарты

- исполнение ESD
- IEC 61340 электростатика
- DIN 68761 для навесной панели
- DIN 68765 для прямого нанесения покрытия

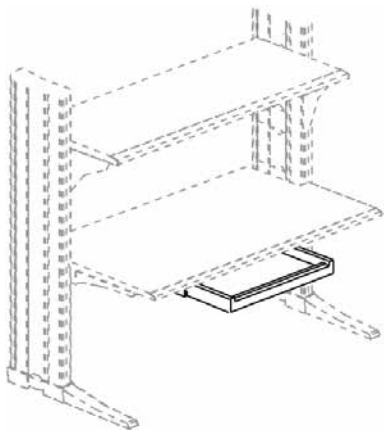
Комплект поставки

- 1 навесная панель
- 2 поперечные опоры
- 1 поперечная перекладина
- 1 кабельный канал
- монтажный материал

Вид поставки

Предварительно смонтированные модули

Ш	В	Г	ESD	Исполнение	Код заказа	ЕУ
907	500	595		90° скошенная и пристенная	04.258.036.x	1 шт.
907	500	595	•	90° скошенная и пристенная	04.278.036.1	1 шт.
1319	500	595		Трапециевидная пристенная	04.258.037.x	1 шт.
1319	500	595	•	Трапециевидная пристенная	04.278.037.1	1 шт.



CON00051

Выдвижная полка для клавиатуры Elicon® от Knürr ширина 675 /610 мм

- выдвижная полка для клавиатуры позволяет освободить пространство на Вашем письменном столе
- оставляет достаточное пространство для ног как в выдвинутом, так и в задвинутом положении
- возможно переоборудование в любое время

Материал/поверхность

- направляющие: листовая сталь, порошковое покрытие, цвет светло-серый
- полка: пластик PS-06

Цветовое решение

окрашена в светло-серый цвет

Нагрузка

50 Н (статическая поверхностная нагрузка)

Примечание

Выдвижная полка для клавиатуры не может использоваться со столами шириной 800 мм

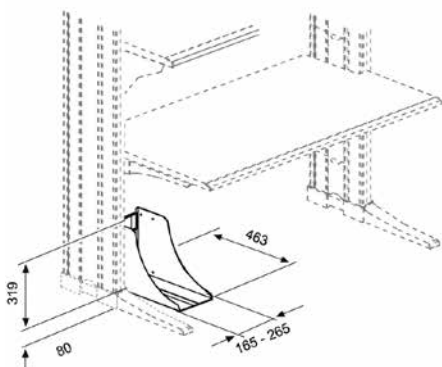
Комплект поставки

1 выдвижная полка для клавиатуры
1 шаблон
распорные пластины
монтажный материал

Вид поставки

- комплект

Ш	В	Г	ш	в	г	Код заказа	ЕУ
675	80	445	585	55	285	00.350.450.1	1 шт.
610	65	310	545	55	240	00.350.451.1	1 шт.



CON00054

Секция для системного блока Elicon® от Knürr боковая

- устанавливается слева, справа или с обеих сторон на вертикальный профиль (как изнутри, так и снаружи) на любой высоте
- регулируется по ширине (165 — 265 мм)

Материал/поверхность

- листовая сталь, антистатическое порошковое покрытие, структура

Цветовое решение

- Последняя цифра в коде заказа .1:
-RAL 7035 светло-серый
- Последняя цифра в коде заказа .2:
-RAL 5003 синий сапфир
- Последняя цифра в коде заказа .4:
-RAL 5018 бирюзово-синий
- Последняя цифра в коде заказа .9:
-RAL 7021 черно-серый

Нагрузка

250 Н (статическая поверхностная нагрузка)

Примечание

Нижнее монтажное положение — 80 мм (минимальное расстояние до пола)

Комплект поставки

1 секция для компьютера
монтажный материал

Вид поставки

- комплект

Код заказа	ЕУ
04.208.078.x	1 шт.

Нижний модуль Elicon® от Knürr для установки ПК

- проклеенный корпус
- с пассивной вентиляцией в верхней задней части
- с фронтальной стороны — полностью стеклянные дверцы с замками
- стационарный, на регулируемых ножках
- с комплектом для ввода кабеля диаметром 80 мм в задней верхней части для монтажа в вертикальный кабельный канал

Материал/поверхность

- корпус: трехслойная древесностружечная плита FP/Y E1, класс пожарозащиты B2, прямое покрытие
- передние дверцы: прозрачное закаленное стекло ESG 6 мм

Цветовое решение

- Последняя цифра в коде заказа .1:
- корпус: светло-серый
- дверцы: прозрачное закаленное стекло ESG 6 мм
- Последняя цифра в коде заказа .5:
- корпус: черно-серый цвет
- дверцы: прозрачное закаленное стекло ESG 6 мм

Комплект поставки

1 нижний модуль для ПК
монтажный материал

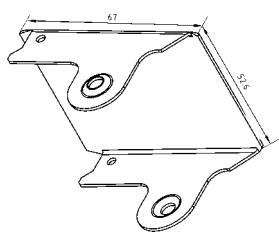
Вид поставки

в предварительно собранном виде

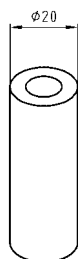


CON20090

Ш	ш	В	в	Г	г	Исполнение	Код заказа	ЕУ
363	312	700	566	875	825	замок слева	00.320.520.x	1 шт.
363	312	700	566	875	825	замок справа	00.320.521.x	1 шт.



CON20088



CON20089

Адаптер для стоек

- используется вместо стандартных поперечных опор с целью создания большего пространства для ног

Материал/поверхность

- Адаптер для регулируемых стоек из круглой стали 20 мм
DIN 1013, покрытие Fe/Zn 6-12В
Кожух для ножек из листовой стали
порошковое покрытие, структура

Цветовое решение

Последняя цифра в коде заказа .1:
- RAL 7035 светло-серый
Последняя цифра в коде заказа .9:
- RAL 7021 черно-серый

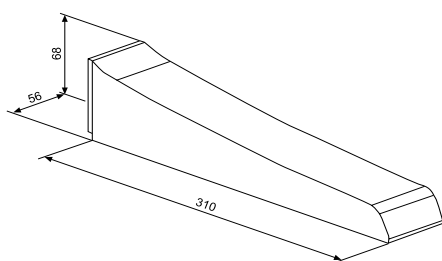
Комплект поставки

1 адаптер с кожухом для ножек

Примечание

- Стабильность/устойчивость может снизиться!

Код заказа	ЕУ
00.300.012.x	1 шт.



CON20036

Поперечная опора, укороченная

- используется вместо стандартных поперечных опор с целью создания большего пространства для ног

Материал/поверхность

Литая под давлением поперечная опора из алюминия, порошковое покрытие, структура

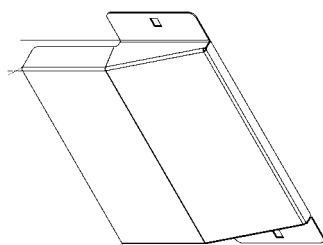
Цвет

Последняя цифра в коде заказа .1:
- RAL 7035 светло-серый
Последняя цифра в коде заказа .9:
- RAL 7021 черно-серый

Примечание

Стабильность/устойчивость может снизиться!

Код заказа	ЕУ
00.300.010.x	1 шт.



CON20087

Пластина для ввода кабеля

Материал/поверхность
листовая сталь с порошковым покрытием

Цвет

Последняя цифра в коде заказа .1:
- RAL 7035 светло-серый
Последняя цифра в коде заказа .9:

- RAL 7021 черно-серый
Комплект поставки
1 пластина для ввода кабеля
2 быстродействующих зажима

Примечание

Предназначено для защиты кабеля

Код заказа	ЕУ
04.252.604.x	1 шт.

Размеры в мм: Ш = ширина, В = высота, Г = глубина, 1 мм = 0,03937 дюймов, КВК = комплект для ввода кабеля, ESD = исполнение ESD (с защитой от электростат. заряда)
ЕВ / U = нормированные единицы высоты (Unit), ЕУ = единица упаковки, кг = вес, Я = ящик = 50 мм
ПР = присоединительный размер

Замените .x цифрой, обозначающей маркировку выбранного цвета
.1 = RAL 7035 светло-серый
.9 = RAL 7021 черно-серый



Веские аргументы

- Организация пространства для хранения бумаг и интеграция техники благодаря широкому выбору индивидуально конфигурируемых тумб стола.
- Высокая нагрузка на стол благодаря прочной (50 мм) стальной раме и столешнице из постформинга (70 мм).
- Запатентованная система быстрого соединения гарантирует простое и надежное скрепление стола, тумбочек и угловых элементов.
- Легко монтируемый кабельный канал обеспечивает скрытый вертикальный ввод кабелей передачи данных и питающих кабелей.
- Резьбовые соединения на верхнем конце профиля позволяют закрепить адаптеры для установки практических аксессуаров.
- Могут устанавливаться дополнительные рабочие поверхности и поверхности для хранения за счет надстраиваемых элементов стола.
- Простое резьбовое/разъемное соединение служит при этом для вертикального соединения надстраиваемых элементов, например, второй рабочей плоскости, освещения или задней стенки.

Комплект для ввода кабеля (КВК)

Простая и быстрая прокладка кабеля благодаря комплекту для кабельного ввода в вертикальный кабельный канал под столешницей.

Все рабочие поверхности при необходимости можно заказать в антистатическом исполнении (версия ESD).

Knürr Dacobas®

Наши эргономичные, продуманные до мелочей диспетчерские используются по всему миру в производственных и диспетчерских центрах управления транспортных предприятий и аэропортов.

Круглосуточная работа ставит высокие требования как к пользователю, так и к применяемой технике.

Эргономичность для пользователя на практике означает простой и быстрый доступ к технике и замену в течение нескольких минут всех необходимых для работы компонентов.

Здесь Dacobas проявляет свои сильные стороны. Понятная модульная структура, создающая эффективную связь между системами управления и человеком. Гибкая система быстрого соединения модулей позволяет создать рабочее место самых разных конфигураций.



DAC20181

В производстве с непрерывными технологическими процессами диспетчерские и контрольно-измерительные пункты располагаются непосредственно возле производственных линий, что предполагает очень жесткие условия их эксплуатации. Здесь эргономичность также стоит на первом плане, но для каждого производственного процесса используются свои технологии, что требует высокого уровня гибкости для технической интеграции. И здесь система Dacobas® от Knürr может в полной мере проявить свои сильные стороны, сложившиеся в результате постоянного усовершенствования в течение многих десятилетий.



Столы Knürr Dacobas® Технические характеристики

- Материал/поверхность**

 - рама стола из листовой стали, оцинкованная
 - столешница: трехслойная ДСП, версия FP/Y E1, класс пожарозащиты B2
 - покрытие столешницы: слоистый прессованный пластик
 - ножки стола: алюминиевый штампованный профиль, с порошковым покрытием, структура
 - облицовочные элементы: трехслойная ДСП, версия FP/Y E1, прямое покрытие, класс пожарозащиты B2
 - перегородки и ручки ящиков: полистирол (ПС)

- Цвет**

Последняя цифра в коде заказа .1:

 - столешница: светло-серый (аналогично RAL 7035)
 - ножки стола: RAL 5008 серо-синий
 - облицовка, перегородки ящиков и ручки ящиков: светло-серый

- Нагрузка**

статическая распределённая нагрузка на поверхность 1500Н

- Стандарты**

 - DIN 68761 для столешницы
 - EN 438 класс HGS для слоистого прессованного пластика

- Примечание**

Блоки розеток заказываются отдельно.

- Вид поставки**

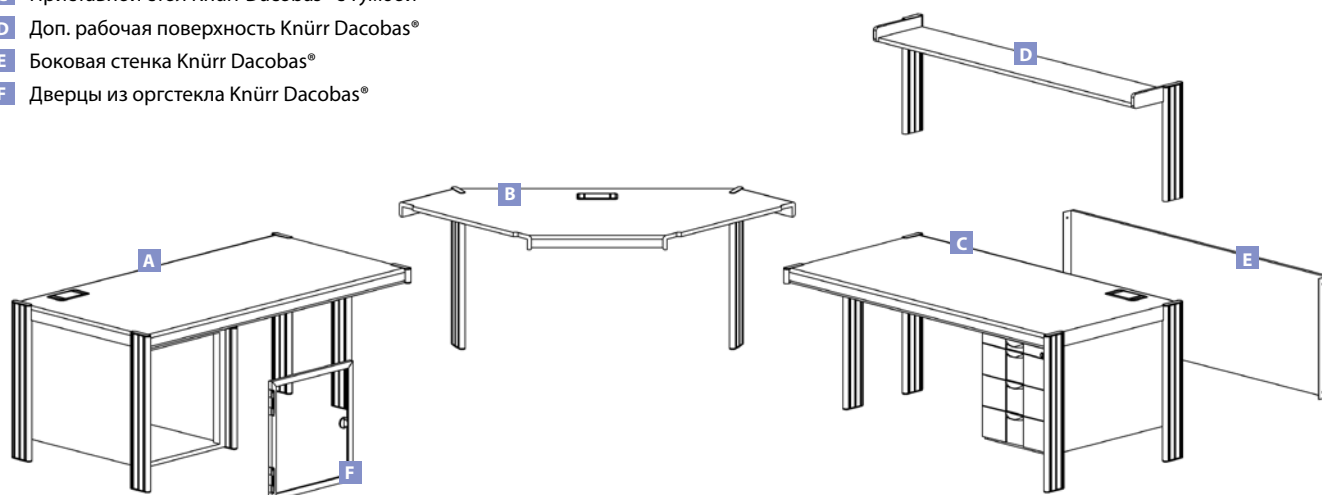
 - столы Knürr Dacobas® и приставные столы в полностью смонтированном виде
 - дополнительная рабочая поверхность Knürr Dacobas® разобрана на модули

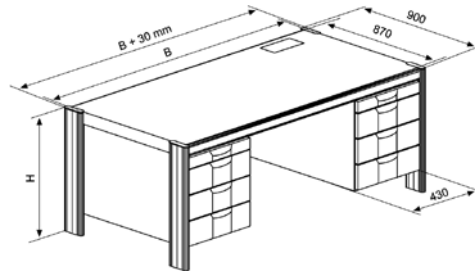


Легкая планировка помещения!

Четыре базовые модели позволяют организовать пространство для разнообразных целей:

- A** Приставной стол Knürr Dacobas® с тумбой 19"
- B** Трапецевидный угловой элем. Knürr Dacobas®
- C** Приставной стол Knürr Dacobas® с тумбой
- D** Доп. рабочая поверхность Knürr Dacobas®
- E** Боковая стенка Knürr Dacobas®
- F** Дверцы из оргстекла Knürr Dacobas®





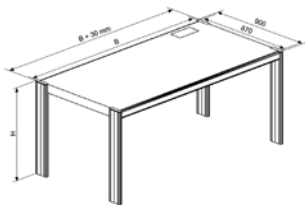
DAC00307

Базовый стол

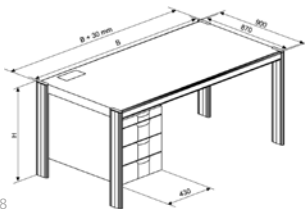
Базовый стол с 4 ножками

Исполнение

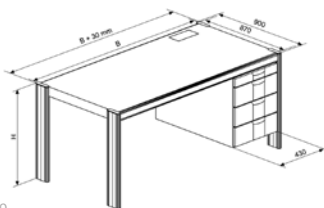
- без тумбы
- запираемая тумба слева или справа
- высота ящиков 3х3 ЕВ или 1х3 ЕВ, 1х6 ЕВ с рамкой для подвесных папок
- 1 выдвижная полка



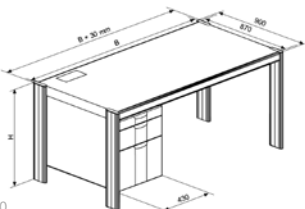
DAC20007



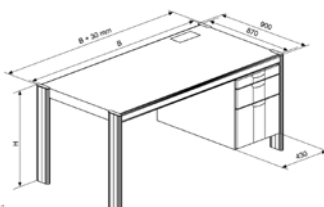
DAC20008



DAC20009



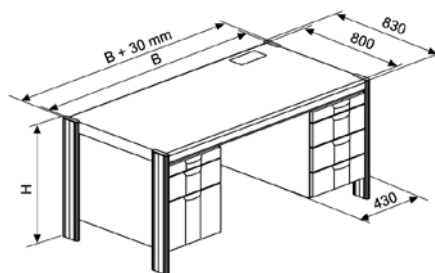
DAC20010



DAC20011

Стол Knürr Dacobas® с / без тумбы, глубина 870 мм

Ш	В	Г	КВК	ESD	Тумба	Код заказа	ЕУ
570	720	870	•		без	01.300.104.1	1 шт.
1140	720	870	•		без	01.300.100.1	1 шт.
1710	720	870	•		без	01.300.101.1	1 шт.
570	750	870	•		без	01.300.105.1	1 шт.
1140	750	870	•		без	01.300.102.1	1 шт.
1710	750	870	•		без	01.300.103.1	1 шт.
570	720	870			без	01.300.004.1	1 шт.
1140	720	870			без	01.300.000.1	1 шт.
1710	720	870			без	01.300.001.1	1 шт.
570	750	870			без	01.300.005.1	1 шт.
1140	750	870			без	01.300.002.1	1 шт.
1710	750	870			без	01.300.003.1	1 шт.
1140	720	870	•		3х3 Я, слева	01.317.083.1	1 шт.
1710	720	870	•		3х3 Я, слева	01.317.055.1	1 шт.
1140	750	870	•		3х3 Я, слева	01.317.583.1	1 шт.
1710	750	870	•		3х3 Я, слева	01.317.555.1	1 шт.
1140	750	870			3х3 Я, слева	01.317.533.1	1 шт.
1710	750	870			3х3 Я, слева	01.317.505.1	1 шт.
1140	720	870	•		3х3 Я, справа	01.317.082.1	1 шт.
1710	720	870	•		3х3 Я, справа	01.317.056.1	1 шт.
1140	750	870	•		3х3 Я, справа	01.317.582.1	1 шт.
1710	750	870	•		3х3 Я, справа	01.317.556.1	1 шт.
1140	750	870			3х3 Я, справа	01.317.532.1	1 шт.
1710	750	870			3х3 Я, справа	01.317.506.1	1 шт.
1140	720	870	•		3х3 Я, слева	01.317.081.1	1 шт.
1710	720	870	•		3х3 Я, слева	01.317.058.1	1 шт.
1140	750	870	•		3х3 Я, слева	01.317.581.1	1 шт.
1710	750	870	•		3х3 Я, слева	01.317.558.1	1 шт.
1140	750	870			3х3 Я, слева	01.317.531.1	1 шт.
1710	750	870			3х3 Я, слева	01.317.508.1	1 шт.
1140	720	870	•		3х3 Я, справа	01.317.080.1	1 шт.
1710	720	870	•		3х3 Я, справа	01.317.059.1	1 шт.
1140	750	870	•		3х3 Я, справа	01.317.580.1	1 шт.
1710	750	870	•		3х3 Я, справа	01.317.559.1	1 шт.
1140	750	870			3х3 Я, справа	01.317.530.1	1 шт.
1710	750	870			3х3 Я, справа	01.317.509.1	1 шт.



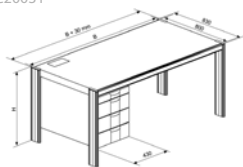
DAC00364

- Базовый стол**
Базовый стол с 4 ножками
- Исполнение**
 - без тумбы или справа
 - высота ящиков 3x3 EB или 1x3 EB, 1x6 EB с рамкой для подвесных папок
 - 1 выдвижная полка

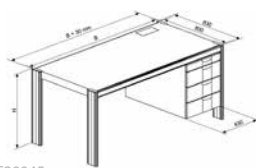
Стол Knürr Dacobas® с / или без тумбы, глубина 800 мм							
Ш	В	Г	КВК	ESD	Тумба	Код заказа	ЕУ
1200	720	800	•		без	01.311.182.1	1 шт.
1600	720	800	•		без	01.311.181.1	1 шт.
800	720	800			без	01.311.083.1	1 шт.
1200	720	800			без	01.311.082.1	1 шт.
1600	720	800			без	01.311.081.1	1 шт.
1200	720	800	•		3x3 Я, слева	01.319.130.1	1 шт.
1600	720	800	•		3x3 Я, слева	01.319.115.1	1 шт.
1200	720	800	•		3x3 Я, справа	01.319.131.1	1 шт.
1600	720	800	•		3x3 Я, справа	01.319.116.1	1 шт.
1200	720	800	•		3x3 Я, слева	01.319.132.1	1 шт.
1600	720	800	•		3x3 Я, слева	01.319.117.1	1 шт.
1200	720	800	•		3x3 Я, справа	01.319.133.1	1 шт.
1600	720	800	•		3x3 Я, справа	01.319.118.1	1 шт.



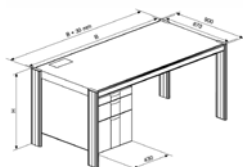
DAC20031



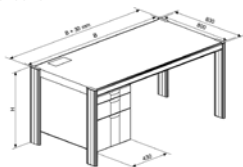
DAC20043



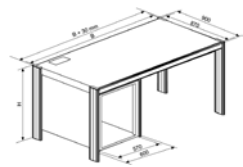
DAC20045



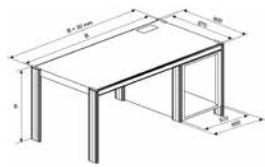
DAC20010



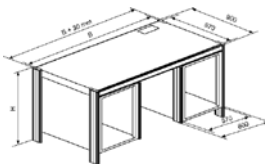
DAC20047



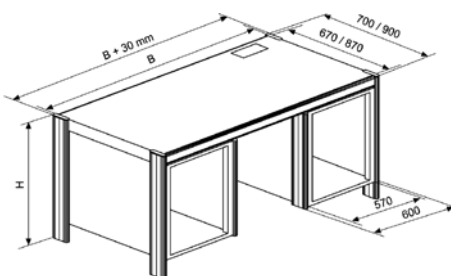
DAC20033



DAC20013

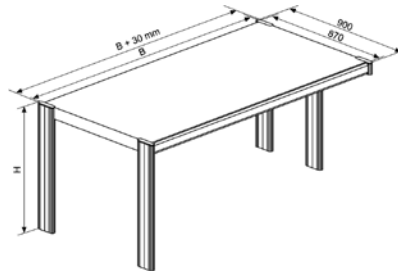


DAC20066



- Базовый стол**
 - Базовый стол с 4 ножками
 - 19" тумба 12 EB согласно ICE 297
 - съемные боковые стенки
 - съемная задняя стенка, с вентиляционными жалюзи
 - 1 EB = 44,45 мм

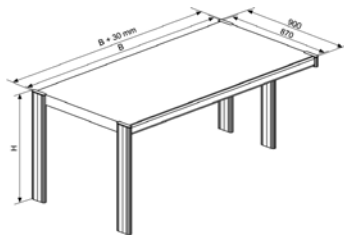
Стол Knürr Dacobas® с / без встраиваемого 19" шкафа, глубина 670 / 870 мм							
Ш	В	Г	КВК	ESD	Тумба	Код заказа	ЕУ
570	750	870	•		посередине	01.304.105.1	1 шт.
1140	750	870	•		слева	01.304.103.1	1 шт.
1710	750	870	•		слева	01.304.101.1	1 шт.
1140	750	870	•		справа	01.304.104.1	1 шт.
1710	750	870	•		справа	01.304.102.1	1 шт.
1710	750	870	•		слева+справа	01.304.100.1	1 шт.



DAC20015

Приставной стол

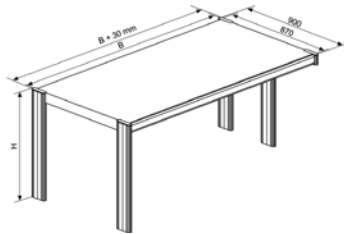
- приставной стол с 4 ножками и соединительным профилем
- перемещаемая ножка для создания большего пространства для ног



DAC20015



DAC20148



DAC20015

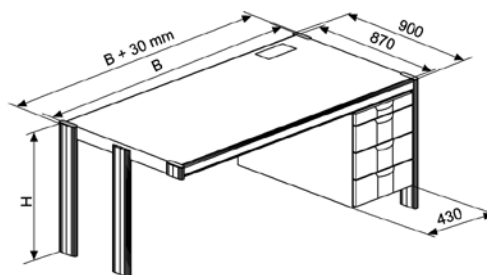


DAC20148

Приставной стол* Knürr Dacobas® без тумбы, глубина 870 мм								
Ш	В	Г	КВК	ESD	Ниж. модуль / для устан. в ряд	Код заказа	ЕУ	
570	720	870	•		без, слева	01.300.318.1	1 шт.	
1140	720	870	•		без, слева	01.300.320.1	1 шт.	
1710	720	870	•		без, слева	01.300.322.1	1 шт.	
570	750	870	•		без, слева	01.300.343.1	1 шт.	
1140	750	870	•		без, слева	01.300.345.1	1 шт.	
1710	750	870	•		без, слева	01.300.347.1	1 шт.	
570	720	870	•		без, справа	01.300.319.1	1 шт.	
1140	720	870	•		без, справа	01.300.321.1	1 шт.	
1710	720	870	•		без, справа	01.300.323.1	1 шт.	
570	750	870	•		без, справа	01.300.344.1	1 шт.	
1140	750	870	•		без, справа	01.300.346.1	1 шт.	
1710	750	870	•		без, справа	01.300.348.1	1 шт.	
570	720	870			без, слева	01.300.306.1	1 шт.	
1140	720	870			без, слева	01.300.308.1	1 шт.	
1710	720	870			без, слева	01.300.310.1	1 шт.	
570	750	870			без, слева	01.300.331.1	1 шт.	
1140	750	870			без, слева	01.300.333.1	1 шт.	
1710	750	870			без, слева	01.300.335.1	1 шт.	
570	720	870			без, справа	01.300.307.1	1 шт.	
1140	720	870			без, справа	01.300.309.1	1 шт.	
1710	720	870			без, справа	01.300.311.1	1 шт.	
570	750	870			без, справа	01.300.332.1	1 шт.	
1140	750	870			без, справа	01.300.334.1	1 шт.	
1710	750	870			без, справа	01.300.336.1	1 шт.	

Указание размеров в мм: Ш = ширина, В = высота, Г = глубина, 1 мм = 0,03937 дюймов, КВК = комплект для ввода кабеля, ESD = исполнение ESD (с защитой от электростат. заряда) EB / U = нормированные единицы высоты (Unit), ЕУ = единица упаковки, кг = вес, Я = ящик = 50 мм ПР = присоединительный размер

* Приставной стол: с перемещаемым профилем со стороны присоединения



DAC00320

Приставной стол

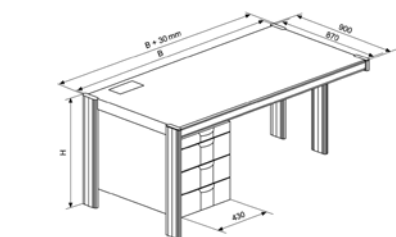
- приставной стол с 4 ножками и соединительным профилем
- перемещаемая ножка для создания большего пространства для ног
- с запираемой тумбой

Исполнение

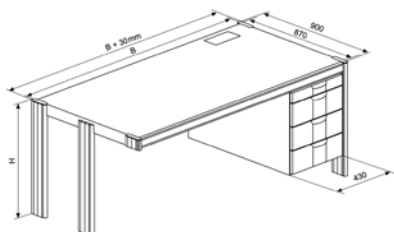
- с тумбой
- высота ящиков 3x3 EB или 1x3 EB, 1x6 EB с рамкой для подвесных папок
- 1 выдвигная полка

Приставной стол* Knürr Dacobas® с тумбой, глубина 870 мм

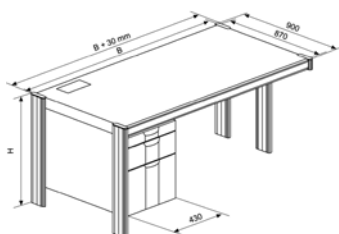
Ш	В	Г	КВК	ESD	Ниж. модуль / для устан. в ряд	Код заказа	ЕУ
1710	720	870	•		3x3 Я, слева	01.317.345.1	1 шт.
1140	750	870	•		3x3 Я, слева	01.317.841.1	1 шт.
1710	750	870	•		3x3 Я, слева	01.317.845.1	1 шт.
1140	750	870	•		3x3 Я, слева	01.317.825.1	1 шт.
1710	750	870	•		3x3 Я, слева	01.317.829.1	1 шт.
1140	720	870	•		3x3 Я, справа	01.317.340.1	1 шт.
1710	720	870	•		3x3 Я, справа	01.317.344.1	1 шт.
1140	750	870	•		3x3 Я, справа	01.317.840.1	1 шт.
1710	750	870	•		3x3 Я, справа	01.317.844.1	1 шт.
1140	750	870	•		3x3 Я, справа	01.317.824.1	1 шт.
1710	750	870	•		3x3 Я, справа	01.317.828.1	1 шт.
1140	720	870	•		3x3 Я, слева	01.317.343.1	1 шт.
1710	720	870	•		3x3 Я, слева	01.317.347.1	1 шт.
1140	750	870	•		3x3 Я, слева	01.317.843.1	1 шт.
1710	750	870	•		3x3 Я, слева	01.317.847.1	1 шт.
1140	750	870	•		3x3 Я, слева	01.317.827.1	1 шт.
1710	750	870	•		3x3 Я, слева	01.317.831.1	1 шт.
1140	720	870	•		3x3 Я, справа	01.317.342.1	1 шт.
1710	720	870	•		3x3 Я, справа	01.317.346.1	1 шт.
1140	750	870	•		3x3 Я, справа	01.317.842.1	1 шт.
1710	750	870	•		3x3 Я, справа	01.317.846.1	1 шт.
1140	750	870	•		3x3 Я, справа	01.317.826.1	1 шт.
1710	750	870	•		3x3 Я, справа	01.317.830.1	1 шт.



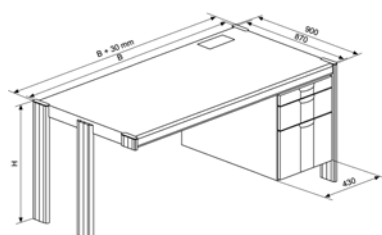
DAC20051



DAC20053



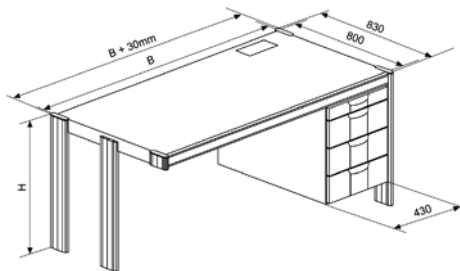
DAC20055



DAC20057

Указание размеров в мм: Ш = ширина, В = высота, Г = глубина, 1 мм = 0,03937 дюймов, КВК = комплект для ввода кабеля, ESD = исполнение ESD (с защитой от электростат. заряда)
 EB / U = нормированные единицы высоты (Unit), ЕУ = единица упаковки, кг = вес, Я = ящик = 50 мм
 ПР = соединительный размер

* Приставной стол:
 с перемещаемым профилем со стороны присоединения



DAC00328

Приставной стол

- приставной стол с 4 ножками и соединительным профилем
- перемещаемая ножка для создания большего пространства для ног
- с запираемой тумбой и без нее

Исполнение

- без тумбы
- с тумбой
- высота ящиков 3x3 EB или 1x3 EB, 1x6 EB с рамкой для подвесных папок
- 1 выдвижная полка

Приставной стол* Knürr Dacobas® без тумбы, глубина 870 мм

Ш	В	Г	КВК	ESD	Тумба / для устан. в ряд	Код заказа	ЕУ
	800	720	800		без, слева	01.311.191.1	1 шт.
	1200	720	800	•	без, слева	01.311.189.1	1 шт.
	1600	720	800	•	без, слева	01.311.187.1	1 шт.
	800	720	800		без, слева	01.311.091.1	1 шт.
	1200	720	800		без, слева	01.311.089.1	1 шт.
	1600	720	800		без, слева	01.311.087.1	1 шт.
	800	720	800	•	без, справа	01.311.192.1	1 шт.
	1200	720	800	•	без, справа	01.311.190.1	1 шт.
	1600	720	800	•	без, справа	01.311.188.1	1 шт.
	800	720	800		без, справа	01.311.092.1	1 шт.
	1200	720	800		без, справа	01.311.090.1	1 шт.
	1600	720	800		без, справа	01.311.088.1	1 шт.
	1200	720	800	•	3x3 Я, слева	01.319.150.1	1 шт.
	1600	720	800	•	3x3 Я, слева	01.319.145.1	1 шт.
	1200	720	800	•	3x3 Я, справа	01.319.151.1	1 шт.
	1600	720	800	•	3x3 Я, справа	01.319.146.1	1 шт.
	1200	720	800	•	3+6 ВЕ, слева	01.319.152.1	1 шт.
	1600	720	800	•	3+6 ВЕ, слева	01.319.147.1	1 шт.
	1200	720	800	•	3+6 ВЕ, справа	01.319.153.1	1 шт.
	1600	720	800	•	3+6 ВЕ, справа	01.319.148.1	1 шт.

DAC20015

DAC20016

DAC20017

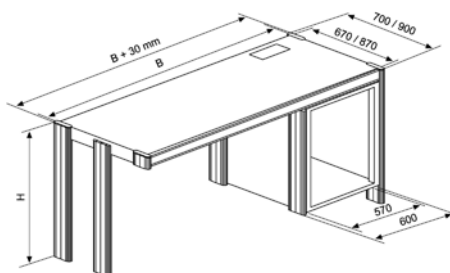
DAC20018

DAC20019

DAC20020

DAC20021

DAC20140



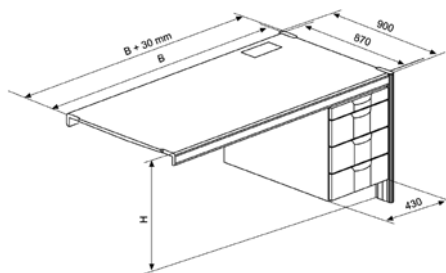
DAC00330

Приставной стол

- приставной стол с 4 ножками и соединительным профилем
- перемещаемая ножка для создания большего пространства для ног
- 19" тумба 12 U согласно ISE 297
- съемные боковые стенки
- съемная задняя стенка, с вентиляционными жалюзи
- 1 EB = 44,45 мм

Приставной стол* Knürr Dacobas® с тумбой 19", глубина 870 мм

Ш	В	Г	КВК	ESD	Тумба / для устан. в ряд	Код заказа	ЕУ
	1140	750	870		слева	01.304.315.1	1 шт.
	1710	750	870	•	слева	01.304.317.1	1 шт.
	1140	750	870	•	справа	01.304.314.1	1 шт.
	1710	750	870	•	справа	01.304.316.1	1 шт.



DAC00333

Дополнительная рабочая поверхность

- Дополнительная рабочая поверхность с 2 ножками
- с запираемой тумбой или без нее

Исполнение

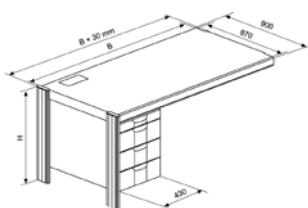
- без тумбы
- с тумбой
- высота ящиков 3x3 EB или 1x3 EB, 1x6 EB с рамкой для подвесных папок
- 1 выдвижная полка

**Дополнительная рабочая поверхность* Knürr Dacobas®
с / или без тумбы, глубина 870 мм**

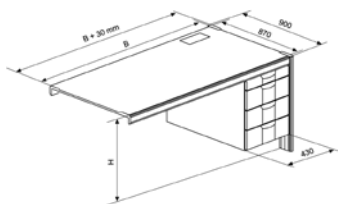
Ш	В	Г	КВК	ESD	Тумба / для устан. в ряд	Код заказа	ЕУ
570	720	870	•		без, слева или справа	01.300.367.1	1 шт.
1140	720	870	•		без, слева или справа	01.300.368.1	1 шт.
1710	720	870	•		без, слева или справа	01.300.370.1	1 шт.
570	720	870			без, слева или справа	01.300.353.1	1 шт.
1140	720	870			без, слева или справа	01.300.354.1	1 шт.
1710	720	870			без, слева или справа	01.300.355.1	1 шт.
570	750	870			без, слева или справа	01.300.359.1	1 шт.
1140	750	870			без, слева или справа	01.300.360.1	1 шт.
1710	750	870			без, слева или справа	01.300.361.1	1 шт.
1140	720	870	•		3x3 Я, слева	01.317.375.1	1 шт.
1710	720	870	•		3x3 Я, слева	01.317.379.1	1 шт.
1140	750	870	•		3x3 Я, слева	01.317.875.1	1 шт.
1710	750	870	•		3x3 Я, слева	01.317.879.1	1 шт.
1140	750	870			3x3 Я, слева	01.317.859.1	1 шт.
1710	750	870			3x3 Я, слева	01.317.863.1	1 шт.
1140	720	870	•		3x3 Я, справа	01.317.374.1	1 шт.
1710	720	870	•		3x3 Я, справа	01.317.378.1	1 шт.
1140	750	870	•		3x3 Я, справа	01.317.874.1	1 шт.
1710	750	870	•		3x3 Я, справа	01.317.878.1	1 шт.
1140	750	870			3x3 Я, справа	01.317.858.1	1 шт.
1710	750	870			3x3 Я, справа	01.317.862.1	1 шт.
1140	720	870	•		3x3 Я, слева	01.317.377.1	1 шт.
1710	720	870	•		3x3 Я, слева	01.317.381.1	1 шт.
1140	750	870	•		3x3 Я, слева	01.317.877.1	1 шт.
1710	750	870	•		3x3 Я, слева	01.317.881.1	1 шт.
1140	750	870			3x3 Я, слева	01.317.861.1	1 шт.
1710	750	870			3x3 Я, слева	01.317.865.1	1 шт.
1140	720	870	•		3x3 Я, справа	01.317.376.1	1 шт.
1710	720	870	•		3x3 Я, справа	01.317.380.1	1 шт.
1140	750	870	•		3x3 Я, справа	01.317.876.1	1 шт.
1710	750	870	•		3x3 Я, справа	01.317.880.1	1 шт.
1140	750	870			3x3 Я, справа	01.317.860.1	1 шт.
1710	750	870			3x3 Я, справа	01.317.864.1	1 шт.



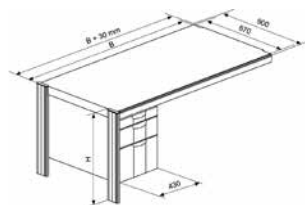
DAC20141



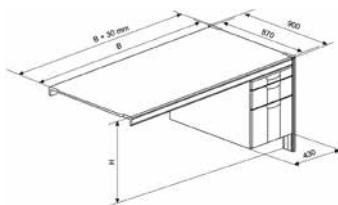
DAC20142



DAC20143



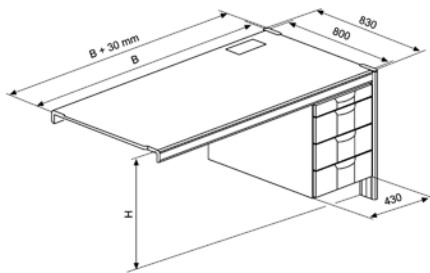
DAC20144



DAC20145

Указание размеров в мм: Ш = ширина, В = высота, Г = глубина, 1 мм = 0,03937 дюймов, КВК = комплект для ввода кабеля, ESD = исполнение ESD (с защитой от электростат. заряда)
EB / U = нормированные единицы высоты (Unit), ЕУ = единица упаковки, кг = вес, Я = ящик = 50 мм
ПР = присоединительный размер

* Дополнительная рабочая поверхность: без профилей со стороны присоединения



DAC00361

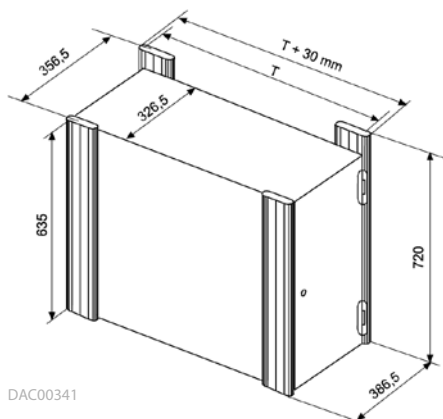
Дополнительная рабочая поверхность* Knürr Dacobas® с / или без тумбы, глубина 800 мм

- Дополнительная рабочая поверхность**
- Дополнительная рабочая поверхность, с 2 ножками
 - с запираемой тумбой или без нее

Исполнение

- без тумбы
- с тумбой
- высота ящиков 3x3 EB или 1x3 EB, 1x6 EB с рамкой для подвесных папок
- 1 выдвижная полка

Ш	В	Г	КВК	ESD	Тумба / для устан. в ряд	Код заказа	ЕУ
800	720	800	•		без, слева или справа	01.311.198.1	1 шт.
1200	720	800	•		без, слева или справа	01.311.197.1	1 шт.
1600	720	800	•		без, слева или справа	01.311.196.1	1 шт.
800	720	800			без, слева или справа	01.311.098.1	1 шт.
1200	720	800			без, слева или справа	01.311.097.1	1 шт.
1600	720	800			без, слева или справа	01.311.096.1	1 шт.
1200	720	800	•		3x3 Я, слева	01.319.175.1	1 шт.
1600	720	800	•		3x3 Я, слева	01.319.170.1	1 шт.
1200	720	800	•		3x3 Я, справа	01.319.176.1	1 шт.
1600	720	800	•		3x3 Я, справа	01.319.171.1	1 шт.
1200	720	800	•		3x3 Я, слева	01.319.177.1	1 шт.
1600	720	800	•		3x3 Я, слева	01.319.172.1	1 шт.
1200	720	800	•		3x3 Я, справа	01.319.178.1	1 шт.
1600	720	800	•		3x3 Я, справа	01.319.173.1	1 шт.



DAC00341

Шкаф для ПК Knürr Dacobas® в исполнении из стали

Шкаф для ПК

- шкаф для ПК с передней и задней закрываемой дверцей, из листовой стали
- с выдвижной полкой и центральным переключателем
- с кабельным вводом

Размеры

- полезное пространство с выдвижной полкой:
ширина = 300 мм, высота = 542 мм
- без выдвижной полки:
ширина = 300 мм, высота = 590 мм

Для монтажа на дополнительные рабочие поверхности* Dacobas® от Knürr

Г	Тумба	Номер кода	ЕУ
870	слева	01.302.218.1	1 шт.
800	слева	01.311.308.1	1 шт.
870	справа	01.302.219.1	1 шт.
800	справа	01.311.309.1	1 шт.



DAC20183

Шкаф для ПК Knürr Dacobas® исполнение из дерева

- клеёный корпус
- пассивная вентиляция *
- спереди стеклянные дверцы и замок
- стационарный, на регулируемых ножках
- комплект для ввода кабеля сзади сверху в вертикальный кабельный канал

Материал/поверхность

- корпус: трехслойная древесностружечная плита, версия FP/Y E1, класс пожарозащиты B2, с прямым нанесением покрытия
- передние дверцы: прозрачное закаленное стекло ESG 6 мм

Цветовое решение

- Последняя цифра в коде заказа .1:
- корпус: светло-серый
- дверцы: прозрачное закаленное стекло ESG 6 мм

Комплект поставки

- 1 шкаф для ПК
- монтажный материал

Вид поставки

- в предварительно собранном виде

ш	В	в	Г	г	Исполнение	Номер кода	ЕУ	
350	310	680	630	826	780	Замок слева для Н 750	00.320.540.1	1 шт.
350	310	680	630	826	780	Замок справа для Н 750	00.320.541.1	1 шт.
350	310	650	600	826	780	Замок слева для Н 720	00.320.542.1	1 шт.
350	310	650	600	826	780	Замок справа для Н 720	00.320.543.1	1 шт.



EAP20020

Задняя панель для стола Dacobas® от Knürr

Защитная перегородка в районе колен
Для столов Dacobas® от Knürr с тумбой 19" / без нее или с тумбой / без нее

Стандарты

DIN 68761 для облицовочных панелей

Материал/поверхность

- крепежные уголки: из листовой стали, порошковое покрытие, структура
- облицовочные панели: трехслойная ДСП, версия FP/Y E1, класс пожарозащиты B2

Цвет

Фиксирующие профили: RAL 9011 черный графит
Деревянные детали: светло-серый

Комплект поставки

2 крепежных уголка
1 задняя стенка
монтажный материал

Вид поставки

разобраны на модули

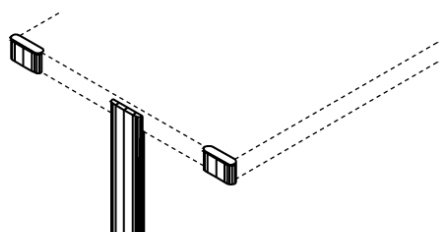
Ш	В	Г	Код заказа	ЕУ
540	580	570	01.301.555.1	1 шт.
1110	580	1140	01.301.556.1	1 шт.
1680	580	1710	01.301.557.1	1 шт.
770	580	800	01.311.555.1	1 шт.
1170	580	1200	01.311.556.1	1 шт.
1570	580	1600	01.311.557.1	1 шт.



EAP20019

Боковые панели для стола Knürr Dacobas® с фиксирующими профилями для столов высотой 750 мм

В	Г	Код заказа	ЕУ
580	670	01.302.419.1	1 шт.
580	870	01.302.417.1	1 шт.



DAC00356

Комплект ножек для дополнительных рабочих поверхностей Dacobas® в сочетании с тремя комбинациями столов

Материал/поверхность

ножки стола: алюминиевый штампованный профиль, порошковое покрытие, структура

Цвет

RAL 5008 серо-синий

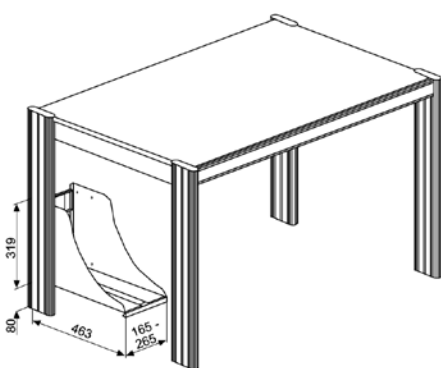
Комплект поставки

1 ножка 695 мм с установочным винтом и стальными заглушками
1 соединительный профиль 67 мм с стальными заглушками

Вид поставки

комплект

В	Код заказа	ЕУ
750	01.300.079.1	1 шт.
720	01.300.078.1	1 шт.



DAC20093

Боковая секция для компьютера Knürr Dacobas®

- устанавливается слева, справа или с обеих сторон на вертикальный профиль (как изнутри, так и снаружи) на любой высоте
- регулируется по ширине от 165 до 265 мм

Материал/поверхность

листовая сталь, с электропроводным порошковым покрытием, структура, RAL 7035 светло-серый

Нагрузка

250 Н (статическая распределенная нагрузка)

Примечание

Нижняя монтажная позиция должна составлять 80 мм (минимальное расстояние до пола)

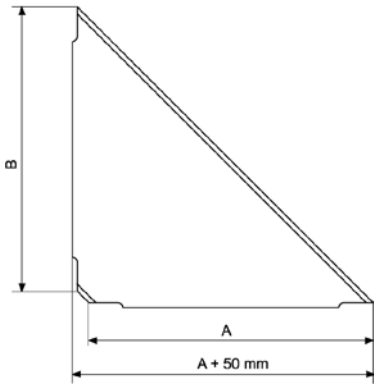
Комплект поставки

1 секция для компьютера
монтажный материал

Вид поставки

комплект

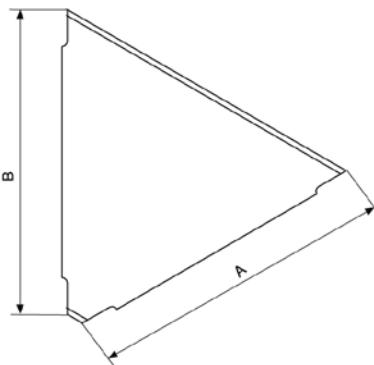
Ш	В	Г	Код заказа	ЕУ
165-265	319	463	04.208.078.1	1 шт.



DAC00499

Угловой элемент Knürr Dacobas® 90° с угловой рамой и крепежным материалом

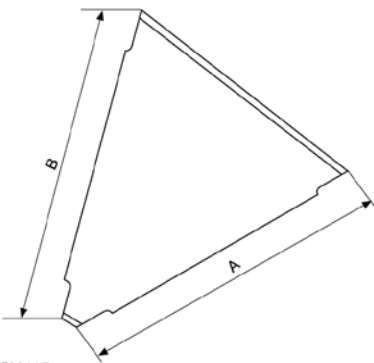
ПР	Ш	Номер кода	ЕУ
870	870	01.300.050.1	1 шт.
800	870	01.311.231.1	1 шт.
870	800	01.311.230.1	1 шт.
800	800	01.311.224.1	1 шт.
670	870	01.300.043.1	1 шт.
870	670	01.300.042.1	1 шт.
670	670	01.300.040.1	1 шт.



DAC00372

Угловой элемент Knürr Dacobas® 60° с угловой рамой и крепежным материалом

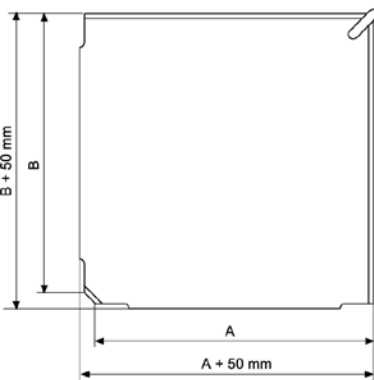
ПР	Ш	Номер кода	ЕУ
870	870	01.300.059.1	1 шт.
800	800	01.311.222.1	1 шт.
670	670	01.300.058.1	1 шт.



DAC20117

Угловой элемент Knürr Dacobas® 45° с угловой рамой и крепежным материалом

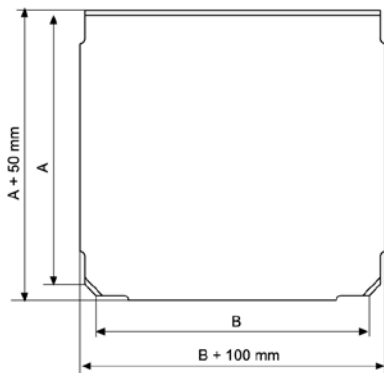
ПР	Ш	Номер кода	ЕУ
870	870	01.300.045.1	1 шт.
800	800	01.311.220.1	1 шт.
670	670	01.300.039.1	1 шт.
870	870	01.360.045.1	1 шт.



DAC00374

Квадратный угловой элемент Knürr Dacobas® с угловой рамой, ножкой и крепежным материалом

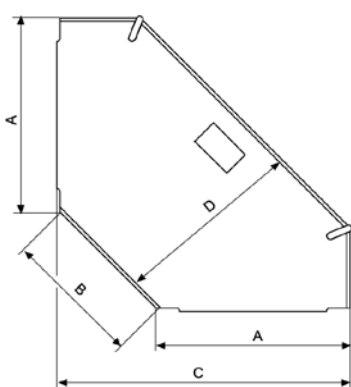
В	ESD	ПР	Ш	Номер кода	ЕУ
720		870	870	01.300.031.1	1 шт.
720		800	870	01.311.264.1	1 шт.
720		870	800	01.311.263.1	1 шт.
720		800	800	01.311.260.1	1 шт.
720		670	870	01.300.033.1	1 шт.
720		870	670	01.300.032.1	1 шт.
720		670	670	01.300.030.1	1 шт.
750		870	870	01.300.035.1	1 шт.
750		670	870	01.300.037.1	1 шт.
750		670	670	01.300.034.1	1 шт.
750	•	870	870	01.360.035.1	1 шт.



DAC00375

Угловой элемент Knürr Dacobas® соединение в 3 точках, с угловой рамой и крепежным материалом

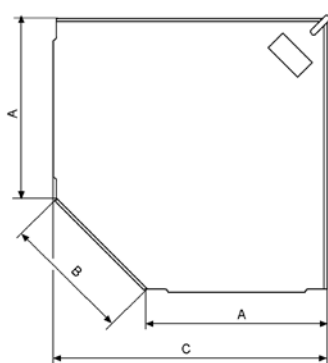
ПР	Ш	Номер кода	ЕУ
870	870	01.300.023.1	1 шт.
870	670	01.300.024.1	1 шт.
670	870	01.300.025.1	1 шт.
670	670	01.300.022.1	1 шт.



DAC00496

Трапециевидный угловой элемент Knürr Dacobas® с угловой рамой, ножкой и крепежным материалом

В	КВК	ESD	A	B	C	D	Номер заказа	ЕУ
720	•	870	610	1317	870		01.300.137.1	1 шт.
720	•	670	610	1117	729		01.300.139.1	1 шт.
750	•	870	610	1317	870		01.300.141.1	1 шт.
750	•	670	610	1117	729		01.300.143.1	1 шт.
720		870	610	1317	870		01.300.136.1	1 шт.
720		800	544	1200	980		01.311.280.1	1 шт.
720		670	610	1117	729		01.300.138.1	1 шт.
750		870	610	1317	870		01.300.140.1	1 шт.
750		670	610	1117	729		01.300.142.1	1 шт.
750	•	870	610	1317	870		01.360.140.1	1 шт.



DAC00495

Трапециевидный угловой элемент Knürr Dacobas® с угловой рамой, ножками и крепежным материалом

В	КВК	A	B	C	Номер заказа	ЕУ
720	•	870	610	1317	01.300.123.1	1 шт.
720	•	800	544	1200	01.311.269.1	1 шт.
720	•	670	610	1117	01.300.125.1	1 шт.
750	•	870	610	1317	01.300.127.1	1 шт.
750	•	670	610	1117	01.300.129.1	1 шт.
720		870	610	1317	01.300.122.1	1 шт.
720		800	544	1200	01.311.270.1	1 шт.
720		670	610	1117	01.300.124.1	1 шт.
750		870	610	1317	01.300.126.1	1 шт.
750		670	610	1117	01.300.128.1	1 шт.

Указание размеров в мм: Ш = ширина, В = высота, Г = глубина, 1 мм = 0,03937 дюймов, КВК = комплект для ввода кабеля, ESD = исполнение ESD (с защитой от электростат. заряда)
ЕВ / U = нормированные единицы высоты (Unit), ЕУ = единица упаковки, кг = вес, Я = ящик = 50 мм
ПР = присоединительный размер

Столы оператора Knürr Dacobas®

Специальная линейка продукции программы Dacobas® от Knürr полностью соответствует всем техническим требованиям, предъявляемым к диспетчерским пунктам. В рамках тендера данная стандартная программа будет предпочтительной по большинству параметров: выгодные цены, эффективность и небольшие сроки поставки.

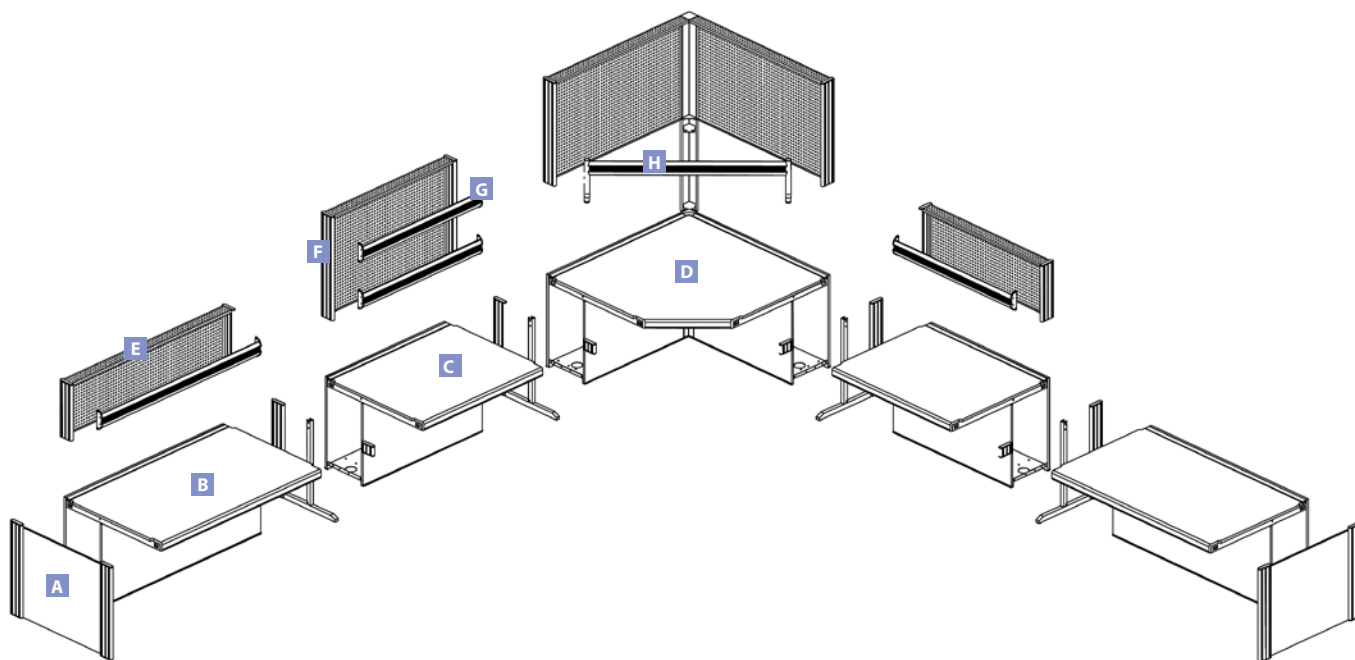
Технические тумбы, наклонные мониторы, интеграция 19" устройств, системы прокладки кабеля, надстраиваемые пульта и кронштейны мониторов все это составляющие совершенной программы, которая позволяет воплотить в жизнь практически любые пожелания.

Возможные пробелы между стандартным ассортиментом и Вашими желаниями заполняют модификации стандартных и специальных конструкций, разрабатываемые в рамках нашей программы по работе с клиентами.

Легкая планировка помещения!

Четыре базовые модели позволяют организовать пространство для разнообразных целей:

- A** Замыкающий боковой элемент Knürr Dacobas®
- B** Соединительный боковой элемент Knürr Dacobas®
- C** Рабочая поверхность Knürr Dacobas®
- D** Угловой элемент Knürr Dacobas®
- E** Перфорированная задняя стенка Knürr Dacobas®, высота 450 мм
- F** Перфорированная задняя стенка Knürr Dacobas®, высота 830 мм
- G** Функциональная рельса Knürr Dacobas®
- H** Функциональная рельса, угловой сегмент Knürr Dacobas®





1 KON20034



2 KON20035



3 KON00099



4 DAC00387



5 KON20038 / KON20039



6 KON20040



7 KON20041



8 KON20042



9 KON20043

Веские аргументы

1 Эргономика

Все пространство под столом в области ног закрыто панелями и дает возможность свободно перемещаться на стуле в местах соединения столов между собой.

Большая глубина стола 1000мм позволяет устанавливать мониторы больших размеров.

Прокладка кабелей

2 Для прокладки кабелей и установки оборудования передние и задние панели полностью снимаются.

3 Простой и защищенный от пыли ввод кабеля сверху в кабельное пространство стола. Ввод кабеля через щетку по всей длине стола, даже на угловых элементах.

С помощью надстроек можно создать дополнительные поверхности над столом для работы и хранения.

4 Задние ноги стола легко наращиваются по высоте через разъемное резьбовое соединение. Высокие ноги стола можно использовать для крепления суперструктур, полок, ламп или задних панелей.

5 Кабельный органайзер

Раздельные вертикальные и горизонтальные кабельные каналы через кабельные проволочные лотки и кабельные кольца. Также легкая прокладка кабелей через угловые элементы.

6 Технический пьедестал глубиной 350мм позволяет устанавливать в стол компьютеры, монтажные панели 19" компоненты.

7 Ввод кабеля в стол через отверстия в фальш-полу технического пьедестала или через кабельную щетку в задней двери 19" шкафа.

Как опция — организация вентиляции в съемных панелях.

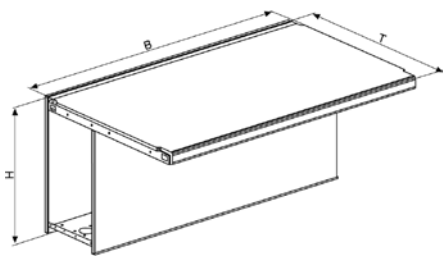
8 19" шкаф

Компактный шкаф Knürr Smaract 12U D600 с передней стеклянной дверью для установки 19" оборудования. Над шкафом может быть также установлен выдвижной ящик, запираемый на ключ.

9 Мобильная тумба

С выдвижными ящиками высотой 50, 150 или 300 мм

Может быть размещена в любом месте.



KON20027

Knürr Dacobas® Control Desk / Стол Оператора прямая рабочая поверхность, одноцельные передние и задние панели

- рабочая поверхность со сплошной столешницей
- рама стола со встроенными креплениями передней и задней стенки
- доступ к техническому пьедесталу спереди и сзади, глубина 350 мм
- ввод кабеля сверху в кабельный канал по всей ширине стола
- защита от пыли с помощью кабельной щетки
- при соединении столов технический пьедестал остается открытым сбоку для горизонтальной прокладки кабелей
- сплошные передняя и задняя панели снимаются с технического пьедестала
- техническое дно с кабельным вводом диаметром 80 мм
- техническое дно подготовлено для крепления 19-дюймовой рамы
- подготовлено для установки блока розеток

Нагрузка

- 1500 Н (статическая нагрузка)

Стандарты

- DIN 68761 для столешницы
- EN 438 класс HGS для высокого давления пластикового ламината

Материал

- столешница: трехслойная ДСП, версия FP/Y E1, класс пожарозащиты B2
- покрытие столешницы: высокого давления пластиковый ламинат
- рама стола: сталь, оцинкованная
- передняя и задняя панели: трехслойная ДСП, версия FP/Y E1, с прямым нанесением покрытия, класс пожарозащиты B2
- техническое дно, порошковая краска

Цвет

- столешница, передние и задние панели: светло-серый
- техническое дно: RAL 9011 черный графит

Комплект поставки

- 1 столешница со щеточной планкой
- 1 рама стола
- 1 передняя панель
- 1 задняя панель
- 1 инструкция по монтажу
- крепежный материал

Вид поставки

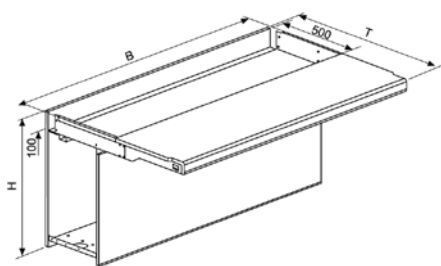
- Пре-собранные модули

Примечание

- блок розеток заказывается отдельно
- по запросу возможна замена защелкивающих фиксаторов передней и задней панели на замок с ключом

Ш	В	Г	Код заказа	ЕУ
630	750	1000	01.315.010.1	1 шт.
830	750	1000	01.315.011.1	1 шт.
1030	750	1000	01.315.012.1	1 шт.
1230	750	1000	01.315.013.1	1 шт.
1430	750	1000	01.315.014.1	1 шт.
1630	750	1000	01.315.015.1	1 шт.
1830	750	1000	01.315.016.1	1 шт.
2030	750	1000	01.315.017.1	1 шт.

Указание размеров в мм: Ш = ширина, В = высота, Г = глубина, 1 мм = 0,03937 дюймов, КБК = комплект для ввода кабеля, ESD = исполнение ESD (с защитой от электростат. заряда)
 ЕВ / U = нормированные единицы высоты (Unit), ЕУ = единица упаковки, кг = вес, Я = ящик = 50 мм
 ПР = присоединительный размер



KON20026

Knürr Dacobas® Control Desk / Стол Оператора

заниженная поверхность для мониторов, одноцельные передние и задние панели

- столешница с рабочей поверхностью и заниженной плоскостью для мониторов
- рама стола со встроенными креплениями передней и задней стенки
- заниженная плоскостью для мониторов с кабельным вводом для мыши и клавиатуры
- доступ к техническому пьедесталу спереди и сзади, глубина 350 мм
- ввод кабеля сверху в кабельный канал по всей ширине стола
- защита от пыли с помощью кабельной щетки
- при соединении столов технический пьедестал остается открытым сбоку для горизонтальной прокладки кабелей
- сплошные передняя и задняя панели снимаются с технического пьедестала
- техническое дно с кабельным вводом диаметром 80 мм
- техническое дно подготовлено для крепления 19-дюймовой рамы
- подготовлено для установки блока розеток

Нагрузка

- 1500 Н (статическая нагрузка)
- поверхность для мониторов 750 Н (статическая нагрузка)

Стандарты

- DIN 68761 для столешницы
- EN 438 класс HGS для высокого давления пластикового ламината

Материал/поверхность

- столешница: трехслойная ДСП, версия FP/Y E1, класс пожарозащиты B2
- покрытие столешницы: высокого давления пластиковый ламинат
- рама стола: сталь, оцинкованная
- уровень для мониторов, сталь, порошковая краска
- передняя и задняя панели: трехслойная ДСП, версия FP/Y E1, с прямым нанесением покрытия, класс пожарозащиты B2
- техническое дно, порошковая краска

Цвет

- столешница, передние и задние панели: светло-серый
- уровень для мониторов, RAL 7035 светло-серый
- техническое дно: RAL 9011 черный графит

Комплект поставки

- 1 столешница
- 1 поверхность для мониторов со щеткой
- 1 рама стола
- 1 передняя панель
- 1 задняя панель
- 1 инструкция по монтажу крепежный материал

Вид поставки

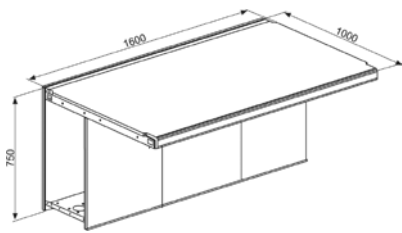
- Пре-собранные модули

Примечание

- блок розеток заказывается отдельно
- по запросу возможна замена защелкивающихся фиксаторов передней и задней панели на замок с ключом

Ш	В	Г	Код заказа	ЕУ
630	750	1000	01.315.020.1	1 шт.
830	750	1000	01.315.021.1	1 шт.
1030	750	1000	01.315.022.1	1 шт.
1230	750	1000	01.315.023.1	1 шт.
1430	750	1000	01.315.024.1	1 шт.
1630	750	1000	01.315.025.1	1 шт.
1830	750	1000	01.315.026.1	1 шт.
2030	750	1000	01.315.027.1	1 шт.

Указание размеров в мм: Ш = ширина, В = высота, Г = глубина, 1 мм = 0,03937 дюймов, КБК = комплект для ввода кабеля, ESD = исполнение ESD (с защитой от электростат. заряда)
 ЕВ / U = нормированные единицы высоты (Unit), ЕУ = единица упаковки, кг = вес, Я = ящик = 50 мм
 ПР = присоединительный размер



KON20067

Knürr Dacobas® Control Desk / Стол Оператора

прямая рабочая поверхность, составные передние и задние панели

- рабочая поверхность со сплошной столешницей
- рама стола со встроенными креплениями передней и задней стенки
- доступ к техническому пьедесталу спереди и сзади, глубина 350 мм
- ввод кабеля сверху в кабельный канал по всей ширине стола
- защита от пыли с помощью кабельной щетки
- при соединении столов технический пьедестал остается открытым сбоку для горизонтальной прокладки кабелей
- передние и задние панели из нескольких частей снимаются с технического пьедестала
- техническое дно с кабельным вводом диаметром 80 мм
- техническое дно подготовлено для крепления 19-дюймовой рамы
- подготовлено для установки блока розеток

- Нагрузка**
 - 1500 Н (статическая нагрузка)

- Стандарты**
 - DIN 68761 для столешницы
 - EN 438 класс HGS для высокого давления пластикового ламината

- Материал**
 - столешница: трехслойная ДСП, версия FP/Y E1, класс пожарозащиты B2
 - покрытие столешницы: высокого давления пластиковый ламинат
 - рама стола: сталь, оцинкованная ДСП, версия FP/Y E1, с прямым нанесением покрытия, класс пожарозащиты B2
 - техническое дно, порошковая краска

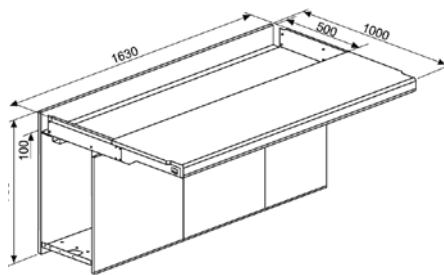
- Цвет**
 - столешница, передние и задние панели: светло-серый
 - техническое дно: RAL 9011 черный графит

- Комплект поставки**
 - 1 столешница со щеткой
 - 1 рама стола
 - 1 передняя панель из нескольких частей
 - 1 задняя панель из нескольких частей
 - 1 инструкция по монтажу
 - крепежный материал

- Вид поставки**
 - Пре-собранные модули

- Примечание**
 - блок розеток заказывается отдельно
 - по запросу возможна замена защелкивающих фиксаторов передней и задней панели на замок с ключом

Ш	В	Г	Кол-во частей передней панели	Кол-во частей задней панели	Номер заказа	ЕУ
830	750	1000	2	1	01.315.031.1	1 шт.
1030	750	1000	2	2	01.315.032.1	1 шт.
1230	750	1000	2	2	01.315.033.1	1 шт.
1430	750	1000	3	3	01.315.034.1	1 шт.
1630	750	1000	3	3	01.315.035.1	1 шт.
1830	750	1000	3	3	01.315.036.1	1 шт.
2030	750	1000	3	3	01.315.037.1	1 шт.



KON20066

Knürr Dacobas® Control Desk / Стол Оператора заниженная поверхность для мониторов, составные передние и задние панели

- столешница с рабочей поверхностью и заниженной плоскостью для мониторов
- рама стола со встроенными креплениями передней и задней стенки
- заниженная плоскостью для мониторов с кабельным вводом для мыши и клавиатуры
- доступ к техническому пьедесталу спереди и сзади, глубина 350 мм
- ввод кабеля сверху в кабельный канал по всей ширине стола
- защита от пыли с помощью кабельной щетки
- при соединении столов технический пьедестал остается открытым сбоку для горизонтальной прокладки кабелей
- передние и задние панели из нескольких частей снимаются с технического пьедестала
- техническое дно с кабельным вводом диаметром 80 мм
- техническое дно подготовлено для крепления 19-дюймовой рамы
- подготовлено для установки блока розеток

Нагрузка

- 1500 Н (статическая нагрузка)
- 750 Н на уровень для мониторов

Стандарты

- DIN 68761 для столешницы
- EN 438 класс HGS для высокого давления пластикового ламината

Материал

- столешница: трехслойная ДСП, версия FP/Y E1, класс пожарозащиты B2
- покрытие столешницы: высокого давления пластиковый ламинат
- рама стола: сталь, оцинкованная
- уровень для мониторов, сталь, порошковая краска

- передняя и задняя панели: трехслойная ДСП, версия FP/Y E1, с прямым нанесением покрытия, класс пожарозащиты B2
- техническое дно, порошковая краска

Цвет

- столешница, передние и задние панели: светло-серый
- уровень для мониторов, RAL 7035, светло-серый
- техническое дно: RAL 9011 черный графит

Комплект поставки

- 1 столешница
- 1 уровень для мониторов со щеткой
- 1 рама стола
- 1 передняя панель из нескольких частей
- 1 задняя панель из нескольких частей
- 1 инструкция по монтажу
- крепежный материал

Вид поставки

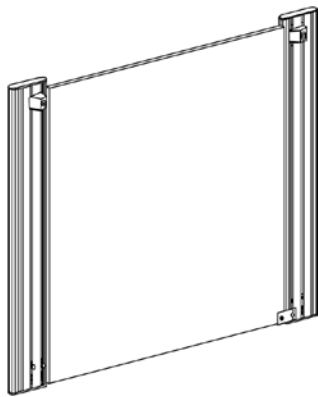
- Пре-собранные модули

Примечание

- блок розеток заказывается отдельно
- по запросу возможна замена защелкивающих фиксаторов передней и задней панели на замок с ключом

Ш	В	Г	Кол-во частей перед. панели	Кол-во частей задн. панели	Номер заказа	ЕУ
830	750	1000	2	1	01.315.041.1	1 шт.
1030	750	1000	2	2	01.315.042.1	1 шт.
1230	750	1000	2	2	01.315.043.1	1 шт.
1430	750	1000	3	3	01.315.044.1	1 шт.
1630	750	1000	3	3	01.315.045.1	1 шт.
1830	750	1000	3	3	01.315.046.1	1 шт.
2030	750	1000	3	3	01.315.047.1	1 шт.

Указание размеров в мм: Ш = ширина, В = высота, Г = глубина, 1 мм = 0,03937 дюймов, КВК = комплект для ввода кабеля, ESD = исполнение ESD (с защитой от электростат. заряда)
ЕВ / U = нормированные единицы высоты (Unit), ЕУ = единица упаковки, кг = вес, Я = ящик = 50 мм
ПР = присоединительный размер



KON20025

Knürr Dacobas® Control Desk End Side Panel наружная боковая панель

Боковая панель для стола оператора с прямой столешницей и с заниженным уровнем для мониторов

Материал

- ножки стола: алюминиевый профиль, порошковое покрытие
- боковая панель: трехслойная ДСП, версия FP/Y E1, класс пожарозащиты B2
- крепежная пластина: сталь, с порошковым покрытием

Цвет

- ножки стола и крепежная пластина: RAL 5008, серо-синий
- боковая панель: светло-серый

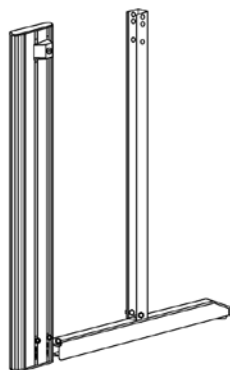
Комплект поставки

- 2 ножки стола с крышками
- 1 боковая панель
- 1 крепежная пластина для боковой панели

Вид поставки

- в пре-собранном виде

В	Г	Код заказа	ЕУ
750	1000	01.315.000.1	1 шт.



KON20024

Knürr Dacobas® Control Desk Link-Up Side Panel промежуточная боковая панель

Промежуточная боковая панель для стола оператора с прямой столешницей и с заниженным уровнем для мониторов

Материал

- ножки стола: алюминиевый профиль, порошковое покрытие
- стабилизатор ноги и опорный профиль, сталь с порошковым покрытием

Цвет

- ножки стола и стабилизатор ноги: RAL 5008, серо-синий
- опорный профиль: RAL 7035, светло-серый

Комплект поставки

- 1 ножка и соединительный профиль
- 1 стабилизатор ноги
- 1 опорный профиль
- 1 монтажный материал

Вид поставки

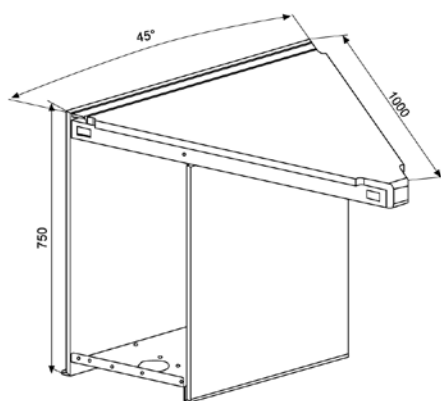
- в пре-собранном виде

В	Г	Код заказа	ЕУ
750	1000	01.315.001.1	1 шт.

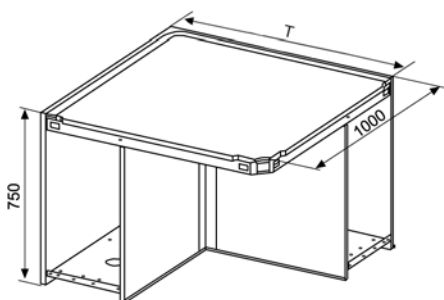
Указание размеров в мм: Ш = ширина, В = высота, Г = глубина, 1 мм = 0,03937 дюймов, КБК = комплект для ввода кабеля, ESD = исполнение ESD (с защитой от электростат. заряда)
 EB / U = нормированные единицы высоты (Unit), ЕУ = единица упаковки, кг = вес, Я = ящик = 50 мм
 ПР = присоединительный размер

Knürr Dacobas® Control Consoles Corners

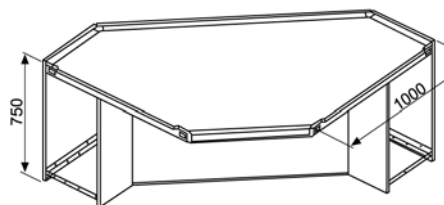
Угловые элементы



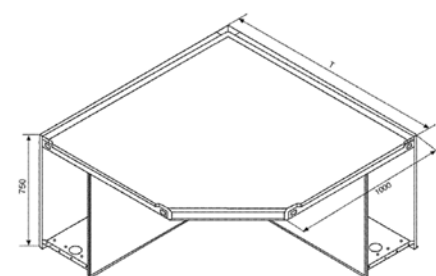
KON20028
Угловой элемент 45°



KON20029
Пристен. угл. элем. 90°



KON20030
Трапециевидн. угл. элем. 90°



KON20068
Трапециевидн. пристен. угл. эл. 90°

- плоская угловая столешница
- рама углового элемента со встроенными креплениями передней и задней стенки
- доступ к техническому пьедесталу спереди и сзади, глубина 350 мм
- кабельный ввод сверху в кабельный канал по всей длине
- защита от пыли с помощью кабельной щетки
- при соединении столов технический пьедестал остается открытым сбоку для горизонтальной прокладки кабелей
- передние и задние панели из нескольких частей снимаются с технического пьедестала
- техническое дно с кабельным вводом диаметром 80 мм
- техническое дно подготовлено для крепления 19-дюймовой рамы
- подготовлено для установки блока розеток

- Нагрузка**
- 750 Н (статическая нагрузка)

- Стандарты**
- DIN 68761 для столешницы угла
- EN 438 класс HGS HGS для высокого давления пластикового ламината

- Материал**
- угловая столешница: трехслойная ДСП, версия FP/Y E1, класс пожарозащиты B2
- покрытие угловой столешницы: высокого давления пластиковый ламинат
- рама углового элемента: сталь, оцинкованная, с порошковым покрытием
- передняя и задняя панели: трехслойная ДСП, версия FP/Y E1, с прямым нанесением покрытия, класс пожарозащиты B2
- техническое дно: с порошковым покрытием

- Цвет**
- столешница, передние и задние панели: светло-серый
- рама углового элемента и техническое дно: RAL 9011, черный графит

- Комплект поставки Угол 45**
- 1 угловая столешница с щеткой
- 1 рама угла
- 1 передняя панель
- 1 задняя панель
- 1 техническое дно
- 1 инструкция по монтажу
- крепежный материал

- Комплект поставки Угол 90**
- 1 угловая столешница с щеткой
- 1 рама угла
- 2 передние панели
- 2 задние панели
- 1 опорный профиль
- 2 технических дна
- 1 инструкция по монтажу
- крепежный материал

- Комплект поставки трапециевидного угла 90**
- 1 угловая столешница с щеткой
- 1 рама угла
- 1 съемная передняя панель
- 2 фиксированные передние панели
- 1 съемная задняя панель
- 2 фиксированные задние панели
- 1 техническое дно
- 1 инструкция по монтажу
- крепежный материал

- Комплект поставки трапециевидного пристенного угла 90**
- 1 угловая столешница с щеткой
- 1 рама угла
- 2 передние панели
- 2 задние панели
- 2 технических дна
- 1 инструкция по монтажу
- крепежный материал

- Вид поставки**
- Пре-собранные модули

- Примечание**
- блок розеток заказывается отдельно
- по запросу возможна замена защелкивающих фиксаторов передней и задней панели на замок с ключом

Г	Исполнение	Код заказа	ЕУ
1000	Угловой элемент 45°	01.315.005.1	1 шт.
1000	Пристен. углов. элем. 90°	01.315.007.1	1 шт.
1000	Трапециевидн. углов. элем. 90°	01.315.002.1	1 шт.
1000	Трапециевидн. пристен. угл. эл. 90°	01.315.003.1	1 шт.

Указание размеров в мм: Ш = ширина, В = высота, Г = глубина, 1 мм = 0,03937 дюймов, КВК = комплект для ввода кабеля, ESD = исполнение ESD (с защитой от электростат. заряда)
 EB / U = нормированные единицы высоты (Unit), EY = единица упаковки, кг = вес, Я = ящик = 50 мм
 ПР = присоединительный размер



KON20038



KON20039

Knürr Dacobas® Кабельная Система для прямых, утопленных столов и углов

- Кабельная система подходит для технических пьедесталов прямых и утопленных столов оператора
- раздельные каналы для данных и сетевых кабелей
- горизонтальная и вертикальная прокладка кабелей
- кабельные кольца с прорезью

Материал

- проволочный кабельный лоток: сталь, оцинкованная, DIN EN ISO 1461
- адаптер: сталь с порошковым покрытием, RAL 9011, черный графит
- кольца для кабелей: пластмасса, серый

Комплект поставки

- Стол оператора
- 2 кабельных канала по ширине стола
- 2 адаптера для крепления канала
- 4 кольца для укладки кабеля
- монтажный материал

Угол 45°

- 2 кабельных канала
- 2 адаптера для крепления канала
- 5 колец для укладки кабеля
- монтажный материал

Квадратный угол 90°

- 2 длинных канала
- 2 коротких канала
- 2 адаптера
- 2 подвесных крепления
- 5 колец для укладки кабеля
- монтажный материал

Трапецевидный угол 90°

- 2 длинных кабельных канала
- 4 коротких канала
- 2 адаптера
- 4 подвесных крепления
- 5 колец для укладки кабеля
- монтажный материал

Трапецевидн. пристен. угол. 90°

- 2 длинных кабельных канала
- 2 коротких канала
- 2 адаптера
- 2 подвесных крепления
- 5 колец для укладки кабеля
- монтажный материал

Вид поставки

- В плоской упаковке

Ширина/исполнение	Код заказа	ЕУ
630	01.315.080.9	1 шт.
830	01.315.081.9	1 шт.
1030	01.315.082.9	1 шт.
1230	01.315.083.9	1 шт.
1430	01.315.084.9	1 шт.
1630	01.315.085.9	1 шт.
1830	01.315.086.9	1 шт.
2030	01.315.087.9	1 шт.
Угловой элемент 45°	01.315.093.9	1 шт.
Квадратный угловой элемент 90°	01.315.092.9	1 шт.
Трапецевидный угловой элемент 90°	01.315.091.9	1 шт.
Трапецевидный квадратный угловой элемент 90°	01.315.090.9	1 шт.

19" рама Knürr Dacobas® для диспетчерских столов Dacobas® от Knürr

- 19" рама для крепления 19-дюймовых компонентов и монтажных плат
- крепление в технических тумбах диспетчерских столов и угловых элементов
- 19-дюймовый профиль с установленным оборудованием регулируется бесступенчато с помощью пружинной гайки

Материал/поверхность

- адаптер 19" и крышка стойки: листовая сталь с порошковым покрытием, RAL 9011 черный графит

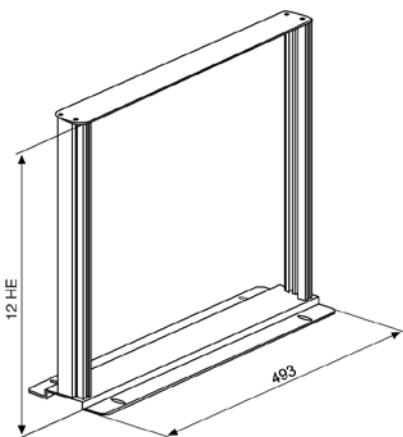
- профили 19": алюминиевый штампованный профиль, гладкий

Комплект поставки

- 1 адаптерная пластина
- 2 крышки рамки
- 2 профиля 19"
- 4 резьбовых насадки

Вид поставки

- комплект в упаковке



KON20032

Ш	ЕВ	Номер заказа	ЕУ
493	12	01.315.060.9	1 шт.
493	8	01.315.059.9	1 шт.



DAC20182

Knürr Dacobas® Перфорированная Задняя Панель для прямых, утепленных столов и углов

- перфорированная задняя панель подходит для диспетчерских столов и углов
- визуальная защита для мониторов и кабелей
- крепежные вертикальные профили надеваются и соединяются с задними ногами стола

Материал

- перфорированная задняя панель, сталь с порошковым покрытием
- несущие профили: алюминий, с порошковым покрытием

Цвет

- перфорированная задняя панель: RAL 7035 светло-серый
- несущие профили: RAL 5008 серо-синий

Комплект поставки

- диспетчерские столы
- 1 перфорированная задняя панель
- 2 несущих профиля вкл. крепеж

Угол 45

- 1 перфорированная задняя панель
- крепежный материал

Угол 90

- 2 перфорированные задние панели
- 1 несущих профиля с крепежным Материалом

90 Трапециевидный угол

- 3 перфорированные задние стенки
- 2 несущих профиля вкл. крепеж

90 Трапециевидн. пристен. угол

- 2 перфорированные задние панели
- 1 несущий профиль вкл. крепеж

Вид поставки

- Пре-собранные модули

	Ш	В	Номер заказа	ЕУ
630		450	01.315.730.1	1 шт.
830		450	01.315.731.1	1 шт.
1030		450	01.315.732.1	1 шт.
1230		450	01.315.733.1	1 шт.
1430		450	01.315.734.1	1 шт.
1630		450	01.315.735.1	1 шт.
1830		450	01.315.736.1	1 шт.
2030		450	01.315.737.1	1 шт.
Угловой элемент 45°		450	01.315.738.1	1 шт.
Пристенный угловой элемент 90°		450	01.315.739.1	1 шт.
Трапециевидный угловой элемент 90°		450	01.315.740.1	1 шт.
Трапециевидный пристенный угловой элемент 90°		450	01.315.741.1	1 шт.
630		830	01.315.930.1	1 шт.
830		830	01.315.931.1	1 шт.
1030		830	01.315.932.1	1 шт.
1230		830	01.315.933.1	1 шт.
1430		830	01.315.934.1	1 шт.
1630		830	01.315.935.1	1 шт.
1830		830	01.315.936.1	1 шт.
2030		830	01.315.937.1	1 шт.
Угловой элемент 45°		830	01.315.938.1	1 шт.
Пристенный угловой элемент 90°		830	01.315.939.1	1 шт.
Трапециевидный угловой элемент 90°		830	01.315.940.1	1 шт.
Трапециевидный пристенный угловой элемент 90°		830	01.315.941.1	1 шт.

Указание размеров в мм: Ш = ширина, В = высота, Г = глубина, 1 мм = 0,03937 дюймов, КВК = комплект для ввода кабеля, ESD = исполнение ESD (с защитой от электростат. заряда)
 EB / U = нормированные единицы высоты (Unit), ЕУ = единица упаковки, кг = вес, Я = ящик = 50 мм
 ПР = присоединительный размер



DAC20118

Knürr Dacobas® Функциональный Рельс

- для подвески аксессуаров для организации рабочего места и для адаптеров мониторов
- подходит для линейки продуктов Knürr Dacobas®

Материал

- алюминиевый профиль, антистатическое порошковое покрытие, RAL 9006 белый алюминий

Комплект поставки

1 функциональный рельс
монтажные материалы

Вид поставки

В плоской упаковке

Примечание

Для крепления TFT адаптеров нужен тип 2

Тип 1 = одинарный функциональный рельс
Тип 2 = двойной функциональный рельс

Ш	Тип	Номер заказа	ЕУ
630	2	01.315.170.9	1 шт.
830	2	01.315.171.9	1 шт.
1030	2	01.315.172.9	1 шт.
1230	2	01.315.173.9	1 шт.
1430	2	01.315.174.9	1 шт.
1630	2	01.315.175.9	1 шт.
1830	2	01.315.176.9	1 шт.
2030	2	01.315.177.9	1 шт.
570	1	01.316.200.9	1 шт.
630	1	01.315.070.9	1 шт.
800	1	01.316.203.9	1 шт.
830	1	01.315.071.9	1 шт.
1030	1	01.315.072.9	1 шт.
1140	1	01.316.201.9	1 шт.
1200	1	01.316.204.9	1 шт.
1230	1	01.315.073.9	1 шт.
1430	1	01.315.074.9	1 шт.
1600	1	01.316.205.9	1 шт.
1630	1	01.315.075.9	1 шт.
1710	1	01.316.202.9	1 шт.
1830	1	01.315.076.9	1 шт.
2030	1	01.315.077.9	1 шт.



DAC20028

Knürr Dacobas® Функциональный Рельс

для угловых элементов операторных столов

- подходит для линейки продуктов Knürr Dacobas® для углов операторных столов

Материал

- алюминиевый профиль, порошковое покрытие, RAL 9006 белый алюминий

Комплект поставки

2 функциональных рельса
1 комплект фиксирующих труб
монтажный материал

Вид поставки

В плоской упаковке

Примечание

два одинаковых рельса нужно для крепления TFT адаптеров

Исполнение	Код заказа	ЕУ
Угловой элемент 45°	01.315.098.9	1 шт.
Квадратный угловой элемент 90°	01.315.097.9	1 шт.
Трапециевидный угловой элемент 90°	01.315.096.9	1 шт.
Трапециевидный пристенный угловой элемент 90°	01.315.095.9	1 шт.



Dacobas 19" шкаф Smaract 12U со стеклянной передней дверью и открытой полкой

- 19" вертикальный алюминиевый профиль с Т-слотом для монтажа компонентов
- Прокладка кабеля сзади через щетку для кабелей в технический пьедестал
- Открытая полка сверху, подготовлена для установки ящика
- Для компонентов в соответствии с IEC 297-3
- Съемные панели

Материал

- алюминиевый профиль
- Угловой соединитель, литой алюминий
- панели и открытая полка, сталь с порошковым покрытием
- Передняя дверь, стекло в стальной рамке, угол открытия, более чем на 180°
- Задняя дверь, стальная, со щеточным вводом
- Степень защиты IP 20
- 82% от объема шкафа можно использовать для монтажа и прокладки кабелей

Цвет

- Каркас, полированный
- панели, открытая полка, передняя и задняя дверь RAL 7035, светло-серый

Комплект поставки

- 1 Каркас шкафа
- 2 Боковые стенки, поворачиваются
- 1 Открытая полка сверху
- 1 Стеклянная дверь
- 1 Задняя дверь со щеткой и замком
- 2 19 «алюминиевые вертикальные направляющие, спереди, Т-слот
- 1 Комплект заземления
- 4 ножки с регулировкой
- Монтажный материал

Как поставляется

Полностью собранный

Тесты

- Безопасность в соответствии с EN 50298 и EN 60950
- Защитный провод / заземление в соответствии с DIN VDE 0701-1
- IP тест в соответствии с DIN EN 60529

Ш	Н	Г	НУ	Модель	Номер заказа	ЕУ
600	612	600	12	19" профиль Т-слот	01.315.004.1	1 шт.

Dacobas выдвижной ящик Для открытой полки над 19 шкафом

- Простой и быстрый монтаж
- Для хранения оборудования

Нагрузка

-150 Н

Материал

- Ящик и передняя панель, сталь, порошковое покрытие
- Телескопические направляющие, оцинкованные

Цвет

RAL 7035 светло-серый

Комплект поставки

- 19 «Ящик с замком
- 1 пара телескопических направляющих
- Монтажные материалы

Как поставляется

В плоской упаковке

Ш	Н	Г	Номер заказа	ЕУ
578		550	01.315.061.1	1 шт.



Knürr CiCon®

Круговая консоль

Модульные консоли для любой концепции организации пространства, простота планировки, экономичность и эргономичность

Новая, современная, полностью удовлетворяющая самым последним требованиям концепция организации пространства. Линейка CiCon® только из трех базовых модулей предлагает совершенную модель пространства.

Веские аргументы

Эргономичность

Круговое расположение позволяет оптимально сочетать пространство для наблюдения и реагирования. Созданное с помощью решений серии CiCon® от Knürr эргономичное рабочее место позволяет снять нагрузку с позвоночника.

Удобное, эргономичное место для сидения предполагает наличие достаточного пространства для ног. Модули CiCon® от Knürr гарантируют свободу перемещения ног при полном сохранении устойчивости.

Сплошная рабочая поверхность

В местах соединения модулей соединительные элементы скрыты в столешнице, что обеспечивает отсутствие стыков на рабочей поверхности.

Интеграция мониторов

Простой и быстрый монтаж мониторов всех стандартных размеров на одном или двух уровнях.

Гибкие возможности фиксации мониторов с плоским экраном посредством многофункциональных направляющих.

Техническое пространство

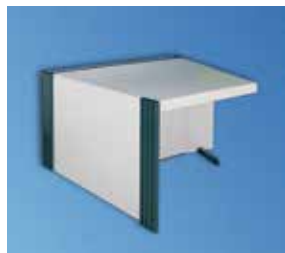
Система CiCon® от Knürr позволяет быстро устанавливать оборудование благодаря съемным передним и задним панелям. По желанию они могут запираяться на ключ. Технический отсек (глуб. 320 мм) дает возможность устанавливать компьютеры, 19-дюймовые устройства и монтажные платы для неограниченного количества компонентов.

Индивидуальное рабочее место

На многофункциональных направляющих наряду с креплениями для мониторов в любом положении можно разместить лампы рабочего освещения и другие принадлежности 4 C1C20053

Кабельный органайзер

Раздельная разводка кабеля по горизонтали и вертикали с кабельными органайзерами и направляющими кольцами упрощает прокладку кабеля внутри модулей CiCon® от Knürr. Простой ввод кабеля по всей ширине стола с помощью щеточной планки, которая также защищает от проникновения пыли.



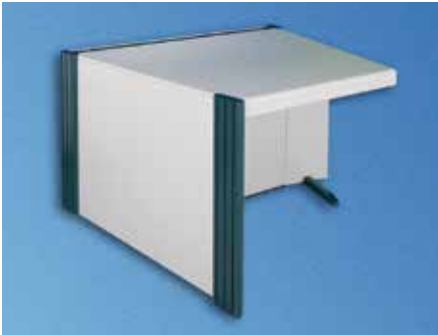
Система CiCon от Knürr отличается

- простотой планировки благодаря наглядному размещению всех компонентов
 - гибкостью в случае будущей перестановки благодаря модульной конструкции
 - экономичностью и прозрачностью затрат благодаря четкому определению количества модулей
 - высоким уровнем эргономичности благодаря оптимальной организации зон наблюдения и реагирования
- В виде стандартного одиночного модуля или решения, интегрированного в окружение, серия CiCon® от Knürr создает оптимальные условия для совершенного течения процесса, например, в центре управления и наблюдения.

Надежность планирования благодаря модульной конструкции

Простая и быстрая интеграция самых разных производственно-технических компонентов. Модульная конструкция CiCon® чрезвычайно гибка и благодаря профильной технологии отличается высочайшей устойчивостью.

Прочные поверхности красивой формы являются прекрасным дополнением концепции.



CIC20043



CIC20044



CIC20045

Knürr CiCon® — модуль 1 22,5°

- рабочая поверхность со сплошной столешницей
- рама CiCon с интегрированными креплениями передней и задней стенок
- доступ к нижнему техническому модулю спереди и сзади
- возможен ввод кабеля сверху в кабельную шахту по всей ширине стола
- защита кабеля от пыли благодаря щеточной планке
- при соединении нижний технический модуль остается открытым сбоку для прокладки кабеля
- сплошные боковые и задние панели снимаются с нижнего технического модуля
- техническое дно с кабельным вводом диаметром 80 мм
- техническое дно подготовлено для крепления 19-дюймовой рамы
- с боковыми элементами
- подготовлено для установки блока розеток

Нагрузка
1500 Н (статическая распределенная нагрузка)

Стандарты
- DIN 68761 для столешницы
- EN 438 класс HGS для материала покрытия

Материал/поверхность

- ножки стола алюминиевый штампованный профиль, порошковое покрытие
- столешница — трехслойная ДСП, версия FP/Y E1, класс пожарозащиты B2
- покрытие столешницы: слоистый прессованный пластик
- боковые стенки, передние и задние панели: трехслойная древесностружечная плита FP/Y E1, с прямым покрытием, класс пожарозащиты B2
- рама стола CiCon из листовой стали, оцинкованная
- техническое дно с порошковым покрытием, структура

Цвет

- ножки стола: RAL 5008 серо-синие
- столешница, боковые стенки, передние и задние панели: светло-серые
- техническое дно RAL 9011 черный графит

Комплект поставки

- 1 рабочая поверхность CiCon с щеточной планкой
- 1 рама стола CiCon
- 1 передняя панель
- 1 задняя панель
- 1 перегородка
- боковые элементы CiCon
- 1 инструкция по монтажу
- ножки стола
- крепежный материал

Вид поставки

разобрано на секции

Примечание

- блок розеток заказывается отдельно
- по запросу возможна замена защелкивающих фиксаторов передней и задней панели на замок с ключом

Ш	В	Г	Исполнение	Код заказа	ЕУ
700	750	1000	Модуль 1 слева	01.315.900.1	1 шт.
700	750	1000	Модуль 1 в центре	01.315.901.1	1 шт.
700	750	1000	Модуль 1 справа	01.315.902.1	1 шт.



C1C20046



C1C20047



C1C20048

Knürr CiCon® — Modul 2 22,5°

предназначена для однорядного размещения мониторов

- рабочая поверхность со сплошной столешницей
- с задней стенкой из перфорированной стали для 1 монитора с плоским экраном
- рама CiCon с интегрированными креплениями передней и задней стенок
- доступ к нижнему техническому модулю спереди и сзади
- возможен ввод кабеля сверху в кабельную шахту по всей ширине стола
- защита кабеля от пыли благодаря щеточной планке
- при соединении нижний технический модуль остается открытым сбоку для прокладки кабеля
- сплошные боковые и задние панели снимаются с нижнего технического модуля
- техническое дно с кабельным вводом диаметром 80 мм
- техническое дно подготовлено для крепления 19-дюймовой рамы
- с боковыми элементами
- подготовлено для монтажа блока розеток

Нагрузка

1500 Н (статическая распределенная нагрузка)

Стандарты

- DIN 68761 для столешницы
- EN 438 класс HGS для материала покрытия

Материал / поверхность

- ножки стола: алюминиевый штампованный профиль, порошковое покрытие, структура
- столешница: трехслойная ДСП версия FP/Y E1, класс пожарозащиты B2
- задняя стенка из перфорированной листовой стали, порошковое покрытие, структура
- покрытие столешницы: слоистый прессованный пластик
- рама стола CiCon из листовой стали, оцинкованная
- боковые стенки, передние и задние панели: трехслойная древесностружечная плита FP/Y
- версия E1, прямое покрытие, класс пожарозащиты B2
- техническое дно с порошковым покрытием, структура

Цвет

- ножки стола: RAL 5008 серо-синие
- столешница, боковые стенки, передние и задние панели: светло-серые
- техническое дно: RAL 9011 черный графит
- перфорированная задняя стенка: RAL 7035 светло-серый

Комплект поставки

- 1 рабочая поверхность CiCon с щеточной планкой
- 1 рама стола CiCon
- передняя панель
- 1 задняя панель
- 1 перегородка
- боковые элементы CiCon
- 1 задняя стенка из перфорированной листовой стали для 1 монитора с плоским экраном
- 1 инструкция по монтажу
- ножки стола
- крепежный материал

Вид поставки

разобрано на секции

Примечание

- блок розеток заказывается отдельно
- по запросу возможна замена защелкивающих фиксаторов передней и задней панели на замок с ключом
- рельсы для крепления монитора надо заказывать отдельно

Ш	В	Г	Исполнение	Код заказа	ЕУ
700	750	1000	Модуль 2 слева	01.315.903.1	1 шт.
700	750	1000	Модуль 2 в центре	01.315.904.1	1 шт.
700	750	1000	Модуль 2 справа	01.315.905.1	1 шт.



CiC20049



CiC20050



CiC20051

Knürr CiCon® — Modul 3 22,5° предназначена для двухрядного размещения мониторов

- рабочая поверхность со сплошной столешницей
- с задней стенкой из перфорированной стали для 2 мониторов с плоским экраном
- рама CiCon с интегрированными креплениями передней и задней стенок
- доступ к нижнему техническому модулю спереди и сзади
- возможен ввод кабеля сверху в кабельную шахту по всей ширине стола
- защита кабеля от пыли благодаря щеточной планке
- при соединении нижний технический модуль остается открытым сбоку для прокладки кабеля
- сплошные боковые и задние панели снимаются с нижнего технического модуля
- техническое дно с кабельным вводом диаметром 80 мм
- техническое дно подготовлено для крепления 19-дюймовой рамы
- с боковыми элементами
- подготовлено для монтажа блока розеток

Нагрузка

- 1500 Н (статическая распределенная нагрузка)

Стандарты

- DIN 68761 для столешницы
- EN 438 класс HGS для материала покрытия

Материал / поверхность

- ножки стола: алюминиевый штампованный профиль, порошковое покрытие, структура
- столешница: трехслойная ДСП, версия FP/Y E1, класс пожарозащиты B2
- задняя стенка из перфорированной листовой стали, порошковое покрытие, структура
- покрытие столешницы: слоистый прессованный пластик
- рама стола CiCon из листовой стали, оцинкованная
- боковые стенки, передние и задние панели: трехслойная древесностружечная плита FP/Y E1 с прямым покрытием, класс пожарозащиты B2
- техническое дно: порошковое покрытие, структура

Цвет

- ножки стола: RAL 5008 серо-синие
- столешница, боковые стенки, передние и задние панели: светло-серые
- техническое дно: RAL 9011 черный графит
- перфорированная задняя стенка: RAL 7035 светло-серый

Комплект поставки

- 1 рабочая поверхность CiCon с щеточной планкой
- 1 рама стола CiCon
- 1 передняя панель
- 1 задняя панель
- 1 перегородка боковые элементы CiCon
- 1 задняя стенка из перфорированной листовой стали для 2 мониторов с плоским экраном
- 1 инструкция по монтажу
- ножки стола
- крепежный материал

Вид поставки

- разобрано на секции

Примечание

- блок розеток заказывается отдельно
- по запросу возможна замена защелкивающих фиксаторов передней и задней панели на замок с ключом

Ш	В	Г	Исполнение	Код заказа	ЕУ
700	750	1000	Модуль 3 слева	01.315.906.1	1 шт.
700	750	1000	Модуль 3 в центре	01.315.907.1	1 шт.
700	750	1000	Модуль 3 справа	01.315.908.1	1 шт.

Дополнительные элементы

Knürr CiCon® — рабочая поверхность 22,5° односекционные передние и задние панели



CIC20011



CIC20012



CIC20013



CIC20037

- рабочая поверхность со сплошной столешницей
- рама CiCon с интегрированными креплениями передней и задней стенок
- доступ к нижнему техническому модулю спереди и сзади
- возможен ввод кабеля сверху в кабельную шахту по всей ширине стола
- защита кабеля от пыли благодаря щеточной планке
- при соединении нижний технический модуль остается открытым сбоку для прокладки кабеля
- сплошные боковые и задние панели снимаются с нижнего технического модуля
- техническое дно с кабельным вводом диаметром 80 мм
- техническое дно подготовлено для крепления в 19-дюймовую раму
- подготовлено для монтажа блока розеток

Нагрузка

1500 Н (статическая распределенная нагрузка)

Стандарты

- DIN 68761 для столешницы
- EN 438 класс для материала покрытия
- DIN 16926 для слоистого прессованного пластика

Материал/поверхность

- столешница: трехслойная ДСП, версия FP/Y E1, класс пожарозащиты B2
- покрытие столешницы: слоистый прессо-

- ванный пластик
- рама стола CiCon из листовой стали, оцинкованная
- передняя и задняя панели: трехслойная древесностружечная плита, версия FP/Y E1, прямое покрытие, класс пожарозащиты B2
- техническое дно с порошковым покрытием, структура

Цвет

- столешница, боковые стенки, передние и задние панели: светло-серые
- техническое дно: RAL 9011 черный графит

Комплект поставки

- 1 столешница со щеточной планкой
- 1 рама стола CiCon
- 1 передняя панель
- 1 задняя панель
- 1 перегородка
- 1 инструкция по монтажу
- крепежный материал

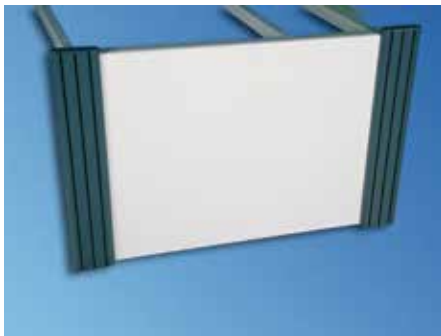
Вид поставки

- разобрано на секции

Примечание

- блок розеток заказывается отдельно
- по запросу возможна замена защелкивающихся фиксаторов передней и задней панели на замок с ключом

Ш	В	Г	Исполнение	Код заказа	ЕУ
700	750	1000	Рабочая поверхность, левая	01.315.052.1	1 шт.
700	750	1000	Рабочая поверхность, правая	01.315.053.1	1 шт.
700	750	1000	Without extrusion cutout	01.315.051.1	1 шт.
700	750	1000	2 с профильными вырезами слева и справа	01.315.054.1	1 шт.



CIC20016

Knürr CiCon® — замыкающий боковой элемент

Замыкающий боковой элемент для CiCon

Материал / поверхность

- ножки стола: алюминиевый штампованный профиль, порошковое покрытие
- боковая стенка: трехслойная древесно-стружечная плита, версия FP/Y E1, прямое покрытие, класс пожарной защиты B2
- крепежная пластина: листовая сталь, порошковое покрытие структура

Цвет

- ножки стола и крепежная пластина: RAL 5008 серо-синий
- боковая стенка: светло-серый

Комплект поставки

- 2 ножки стола с соединительными элементами
- 1 боковая стенка
- 1 крепежная пластина для боковой стенки

Вид поставки

в предварительно собранном виде

В	Г	Код заказа	ЕУ
750	1000	01.315.000.1	1 шт.



CIC20010

Knürr CiCon® — соединительный боковой элемент

- соединительный боковой элемент для CiCon

Материал / поверхность

- ножки стола: алюминиевый штампованный профиль, порошковое покрытие
- поперечная опора, стойка и двойная перегородка: порошковое покрытие, структура

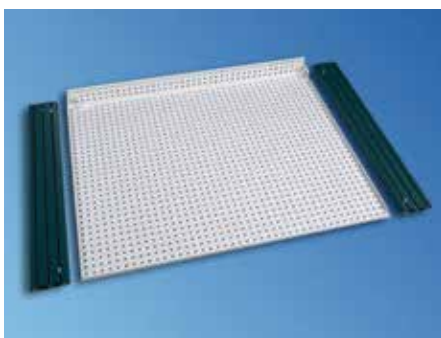
Цвет

- ножки стола и поперечная опора: RAL 5008 серо-синий
- стойка и двойная перегородка: RAL 7035 светло-серый

Комплект поставки

- 1 ножка стола и 1 соединительный адаптер
- 1 поперечная опора
- 1 стойка
- 1 двойная перегородка
- Монтажный материал

В	Г	Код заказа	ЕУ
750	1000	01.315.008.1	1 шт.



CIC20017

Knürr CiCon® — перфорированная задняя стенка

- перфорированная задняя стенка для CiCon 22,5°
- визуальная защита для мониторов и кабелей мониторов
- фиксирующие профили надеваются и соединяются с уже имеющимися диспетчерскими пультами

Материал / поверхность

- задняя стенка: перфорированная листовая сталь, порошковое покрытие, структура
- фиксирующие профили: алюминиевый штампованный профиль, порошковое покрытие, структура

Цвет

- перфорированная задняя стенка: RAL 7035 светло-серый
- фиксирующие профили: RAL 5008 серо-синий

Комплект поставки

- 1 перфорированная задняя стенка фиксирующие профили с крепежным материалом

Вид поставки

Предварительно смонтированные модули



CIC20018

В	Фиксирующие профили	Исполнение	Код заказа	ЕУ
830	2 шт.	2 фиксирующих профиля	01.315.724.1	1 шт.
830	1 шт.	1 фиксирующий профиля	01.315.725.1	1 шт.
450	2 шт.	2 фиксирующих профиля	01.315.726.1	1 шт.
450	1 шт.	1 фиксирующий профиля	01.315.727.1	1 шт.



CiC20014

Knürr CiCon® — функциональные направляющие

- подходят для изделий линии CiCon 22,5

Материал / поверхность

- алюминиевый штампованный профиль, гладкое порошковое покрытие, RAL 9006 серебристый металлик

Комплект поставки

2 функциональные направляющие
2 крепежные пластины
специальные монтажные принадлежности

Вид поставки
комплект

Примечание

Для адаптации держателей мониторов с плоским экраном

Д	В	Код заказа	ЕУ
1046	111	01.315.078.9	1 шт.



CiC20015

Knürr CiCon® — система для прокладки кабеля

- система для прокладки кабеля подходит для использования в техническом нижнем модуле модели CiCon 22,5°

- раздельная проводка кабеля для линии передачи данных и сетевой магистрали

- прокладка кабеля по горизонтали и вертикали

- кольца для укладки кабеля в открытом исполнении, без продевания

Материал / поверхность

- решетчатый кабельный канал: сталь, с покрытием

- адаптер: листовая сталь, порошковое покрытие RAL 7035 светло-серый

- кольца для укладки кабеля: пластмасса, цвет серый

Комплект поставки

2 решетчатых канала для CiCon
2 адаптера для крепления решетчатого канала

5 колец для укладки кабеля
монтажные принадлежности

Вид поставки

- комплект в упаковке

Д	Код заказа	ЕУ
1014	01.315.089.9	1 шт.



CiC20053

Knürr CiCon® — 19" рама

- стойка 19" для крепления 19-дюймовых компонентов и монтажных плат

- крепление в нижнем техническом модуле CiCon

- бесступенчатая регулировка оборудования на профиле 19" с помощью пружинных гаек

Материал / поверхность

- адаптер 19" и крышка стойки: листовая сталь с порошковым покрытием, RAL 9011 черный графит

- 19" профили: алюминиевый штампованный профиль, без покрытия

Комплект поставки

1 адаптерная пластина
1 крышка стойки

2 профиля 19"

4 резьбовых насадки

Вид поставки

- комплект в упаковке

Ш	ЕВ	Код заказа	ЕУ
493	12	01.315.060.9	1 шт.
493	8	01.315.059.9	1 шт.

Мобильные тележки Knürr

Идет ли речь о производственном помещении, лаборатории электроники, офисе или медицинском оборудовании — наша обширная стандартная программа предлагает разнообразные решения для обеспечения мобильности ценных приборов.

Модульная конструкция позволяет реализовывать многочисленные конфигурации тележек сразу же или в любое удобное последующее время.

Для пространства с высокими требованиями по антистатической защите Knürr предлагает различные системы тележек — от массивных транспортировочных тележек до полностью оборудованных измерительных и диагностических мобильных.



MOB20030



MET 20000



MOB 00408



Эргономичные детали дополнительно упрощают ежедневную работу в самых разных условиях.

Обширная программа комплектующих — по желанию заказчика — дополняет мобильные тележки для приборов от Knürr: держатели для мониторов с плоским экраном, антистатические ролики, разделительные блоки питания и приборы для контроля сопротивления изоляции, элементы для ввода кабеля, а также различные комплектующие для медицинской сферы.



MOB20026



SYN20005

Knürr SynergyCart® Сильные стороны

■ Функциональное применение

- IT тележки для больниц (палат) работающая сидя или стоя
- Приборные тележки для медицинской техники
- Тестовые тележки для производства / семинаров
- Хранение грузов, тележка- сканер
- Идеально подходят для автомобильных и промышленных проектов, где необходимы небольшие, компактные тележки с системой укладки кабелей
- Безупречный дизайн в едином стиле с семейством продуктов Knürr Synergy®
- Полностью собранные и готовы к использованию
- Прошли испытания в соответствии с последними стандартами и спецификациями
- С привлекательным дизайном стальное основание с вертикальной опорой из алюминиевого профиля для максимально возможной безопасности и устойчивости
- Для всех модулей возможно антистатическое исполнение
- Современные, с плавным ходом двойные колеса, в антистатическом исполнении
- Эргономика в деталях: Все модули могут быть установлены на абсолютно любой высоте, в соответствии с индивидуальными пожеланиями пользователей
- Дружественная к пользователю организация прокладки кабелей, достаточно места размещения кабелей, блока розеток, разделительного трансформатора, выход кабеля возможен по всей высоте

■ Материал

- Сталь / круглая ручка из алюминиевого профиля
- Крышка с центральным выключателем, опция
- Вертикальная опора из алюминиевого профиля
- Модули могут устанавливаться без шага по высоте с помощью Т-образных пазов в алюминиевом профиле
- Сварное стальное основание тележки
- Просторный переход кабеля из вертикальной опоры в основание тележки
- Двойные поворотные колеса, Ø125 мм
- Колпачки для защиты от ударов



SYN20024



SYN200090



SYN20002

Knürr SynergyCart® Computer Trolley

Мобильная ПК рабочая станция для магазинов, офисов, лабораторий и обучения

Материал

- Вертикальная опора из алюминиевого профиля и ручка, порошковая покраска
- Основание тележки и устанавливаемые модули из стали, порошковая покраска
- крышки защиты от ударов пластмассовые

Цвет

- .1: RAL 7035 светло-серый
- .9: основание тележки, крышка основания, колпачки защиты от ударов, ручка, крышка опоры, полки, полка для клавиатуры, держатель компьютера: RAL 7021 темно-серый
- Вертикальная опора, ручка, вертикальный кабельный канал, держатель монитора RAL 9006 белый алюминий

Нагрузка

- Допустимый общий вес: 125 кг
- Нагрузка на полку: 15 кг
- нагрузка на ящик: 10 кг;
- на выдвинутый ящик: 2 кг

Комплект поставки

- 1 основание тележки
- 1 вертикальный кабельный канал H 880 или H 1200 мм
- 1 ручка
- 1 большая полка (только для высоты 1200 мм)
- 1 полка для клавиатуры
- 1 держатель монитора, тип D
- 1 держатель для компьютера
- ESD модель с токопроводящими колесами и с монтажным материалами для заземления

H	ESD	Код заказа	ЕУ
880		00.705.300.1	1 шт.
880		00.705.300.9	1 шт.
880	•	00.705.305.1	1 шт.
880	•	00.705.305.9	1 шт.
1200		00.705.310.1	1 шт.
1200		00.705.310.9	1 шт.
1200	•	00.705.315.1	1 шт.
1200	•	00.705.315.9	1 шт.



SYN20000

Knürr SynergyCart® Laptop Trolley

для использования в больницах, офисах, для тестов и лабораторий

Материал

- Вертикальная опора из алюминиевого профиля и ручка, порошковая покраска
- Основание тележки и устанавливаемые модули из стали, порошковая покраска
- крышки защиты от ударов пластмассовые

Цвет

- .1: RAL 7035 светло-серый
- .9: основание тележки, крышка основания, колпачки защиты от ударов, ручка, крышка опоры, полки: RAL 7021 темно-серый
- Вертикальная опора, ручка, вертикальный кабельный канал: RAL 9006 белый алюминий

Нагрузка

- Допустимый общий вес: 125 кг
- Нагрузка на полку: 15 кг
- нагрузка на ящик: 10 кг;
- на выдвинутый ящик: 2 кг

Комплект поставки

- 1 основание тележки
- 1 вертикальный кабельный канал H880 или H1200 мм
- 1 ручка
- 1 маленькая полка
- 1 большая полка
- 1 ящик
- ESD модель с токопроводящими колесами и с монтажным материалами для заземления

H	ESD	Код заказа	ЕУ
880		00.705.320.1	1 шт.
880		00.705.320.9	1 шт.
880	•	00.705.325.1	1 шт.
880	•	00.705.325.9	1 шт.
1200		00.705.330.1	1 шт.
1200		00.705.330.9	1 шт.
1200	•	00.705.335.1	1 шт.
1200	•	00.705.335.9	1 шт.



SYN20005

Knürr SynergyCart® Equipment Trolley

для использования в медицине, для тестов и лабораторий

Материал

- Вертикальная опора из алюминиевого профиля и ручка, порошковая покраска
- Основание тележки и устанавливаемые модули из стали, порошковая покраска
- крышки защиты от ударов пластмассовые

Цвет

- .1: RAL 7035 светло-серый
- .9: основание тележки, крышка основания, колпачки защиты от ударов, ручка, крышка опоры, полка для клавиатуры, ящик: RAL 7021 темно-серый
- Вертикальная опора, ручка, вертикальный кабельный канал: RAL 9006 белый алюминий

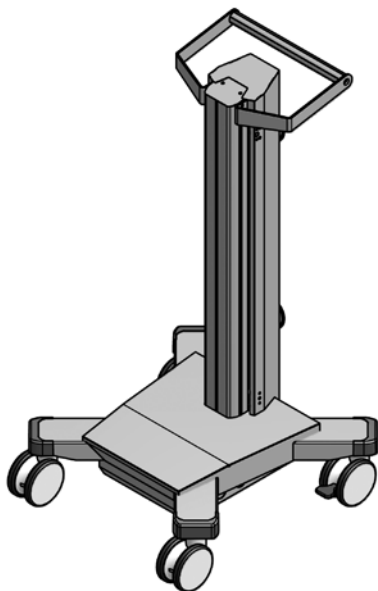
Нагрузка

- Допустимый общий вес: 125 кг
- Нагрузка на полку: 15 кг
- нагрузка на ящик: 10 кг; на выдвинутый ящик: 2 кг
- Полка для клавиатуры: 10 кг
- Лоток для трансформатора: 20 кг

Комплект поставки

- 1 основание тележки H880 или H1200 мм
- 1 крышка кабельного канала с выключателем
- 1 ручка
- 1 маленькая полка (для версии H1200мм)
- 1 большая полка
- 1 полка для клавиатуры
- 1 ящик
- 1 лоток для трансформатора
- ESD модель с токопроводящими колесами и с монтажным материалами для заземления

H	ESD	Код заказа	ЕУ
880		00.705.340.1	1 шт.
880		00.705.340.9	1 шт.
880	•	00.705.345.1	1 шт.
880	•	00.705.345.9	1 шт.
1200		00.705.350.1	1 шт.
1200		00.705.350.9	1 шт.
1200	•	00.705.355.1	1 шт.
1200	•	00.705.355.9	1 шт.



SYN20078

Knürr SynergyCart® основание тележки

Материал

- Вертикальная опора из алюминиевого профиля и ручка, порошковая покраска
- Основание тележки и устанавливаемые модули из стали, порошковая покраска
- крышки защиты от ударов пластмассовые

Цвет

- .1: RAL 7035 светло-серый
- .9: основание тележки, крышка основания, колпачки защиты от ударов, ручка, крышка опоры: RAL 7021 темно-серый
- Вертикальный профиль, ручка, вертикальный кабельный канал: RAL 9006 белый алюминий

Нагрузка

- Допустимый общий вес: 125 кг
- Крышка основания: 10 кг

Комплект поставки

- 1 ручка
- 1 вертикальная опора из алюминиевого профиля
- 1 крышка кабельного канала
- 1 вертикальный кабельный канал
- 1 основание
- ESD модель с токопроводящими колесами и с монтажным материалами для заземления

H	ESD	Код заказа	ЕУ
880		00.705.100.1	1 шт.
1200		00.705.120.1	1 шт.
880		00.705.100.9	1 шт.
1200		00.705.120.9	1 шт.
880	•	00.705.105.1	1 шт.
1200	•	00.705.125.1	1 шт.
880	•	00.705.105.9	1 шт.
1200	•	00.705.125.9	1 шт.



SYN20005

Knürr SynergyCart® Worktop полка

Можно эргономично установить на любой высоте, без шага
Не скручивается, устойчивая
с утолщенной поверхностью во избежание скольжения и для крепления анти-скользящих ковриков

Материал
Сталь, порошковая покраска

Цвет
.1: RAL 7035 светло-серый
.9: RAL 7021 темно-серый

Нагрузка
15 кг

Комплект поставки
1 полка
Монтажные материалы

W	T	ESD	Код заказа	EY
400	300		00.705.200.1	1 шт.
400	300		00.705.200.9	1 шт.
500	300		00.705.220.1	1 шт.
500	300		00.705.220.9	1 шт.
400	300	.	00.705.205.1	1 шт.
400	300	.	00.705.205.9	1 шт.
500	300	.	00.705.225.1	1 шт.
500	300	.	00.705.225.9	1 шт.



SYN20002

Knürr SynergyCart® Ящик для клавиатуры

Можно эргономично установить на любой высоте, без шага
полка для мыши, выдвигается вправо или влево
Прочный корпус ящика с телескопическими направляющими
Верх ящика может использоваться как полка
Полка с предохранителем от случайного открытия
Также доступна в антистатическом исполнении

Материал
Корпус и полка из стали, порошковая покраска

Цвет
.1: RAL 7035 светло-серый
.9: RAL 7021 темно-серый

Размеры
ширина 505мм, глубина 350мм, высота 110мм
полка ширина 490мм, глубина 210мм

Нагрузка
Корпус: 10 кг
Полка: 2 кг

Комплект поставки
1 ящик
Монтажные материалы

W	H	D	ESD	Код заказа	EY
505	110	350		00.705.250.x	1 шт.
505	110	350	.	00.705.255.x	1 шт.



SYN20006

Knürr SynergyCart® Ящик

Можно эргономично установить на любой высоте, без шага
Полка с предохранителем от случайного открытия
Также доступна в антистатическом исполнении

Материал
Корпус и ящик из стали, порошковая покраска
Ручка, пластмасса, черная

Цвет
.1: RAL 7035 светло-серый
.9: RAL 7021 темно-серый

Размеры
ширина 505мм, глубина 350мм, высота 110мм
ящик ширина 425мм, глубина 265 мм, высота 90 мм

Нагрузка
Корпус: 10 кг
Ящик: 2 кг

Комплект поставки
1 ящик
Монтажные материалы

W	H	D	ESD	Код заказа	EY
500	110	300		00.705.270.x	1 шт.
500	110	300	.	00.705.275.x	1 шт.



SYN20011

Knürr SynergyCart® Кабельный канал

Входит в комплект поставки основания тележки
Предлагает достаточно места для кабелей
Монтируется сзади вертикального профиля
Выход кабеля вперед по всей высоте
Задняя панель с евро перфорацией для
подвешивания аксессуаров, таких как ящики и
грибки для намотки кабеля

Материал
из стали, порошковая покраска

Цвет
.1: RAL 7035 светло-серый
.9: RAL 7021 темно-серый

Размеры
полезная глубина, 140мм

Комплект поставки
1 Кабельный канал
Монтажные материалы

W	H	D	Код заказа	ЕУ
	880		00.705.292.x	1 шт.
	1200		00.705.295.x	1 шт.



SYN20024

Knürr SynergyCart® Держатель для компьютера tower

Регулируемый зажим держатель для Tower PC
Верхняя крышка используется как полка

Материал
из стали, порошковая покраска

Цвет
.1: RAL 7035 светло-серый
.9: RAL 7021 темно-серый

Размеры
Регулируется, 160-220 мм
Настраивается по высоте, монтаж на Т-образный паз

Комплект поставки
1 набор Держателя компьютера
Монтажные материалы

W	Код заказа	ЕУ
160-220	00.705.236.x	1 шт.



SYN20014

Knürr SynergyCart® Держатель подставки для вливаний

Рудерживающие зажимы, для держателя диаметром 25мм
2 адаптера монтируются на любой высоте, с любой стороны

Материал
из алюминия, порошковая покраска

Цвет
.1: RAL 7035 светло-серый
.9: RAL 7021 темно-серый

Комплект поставки
1 набор Держателя
Монтажные материалы

Код заказа	ЕУ
00.705.068.x	1 шт.



SYN20015

Knürr SynergyCart® Лоток для трансформатора

Для монтажа на нижней стороне основания тележки
Низкий монтаж повышает устойчивость и оптимальное распределение веса

Материал
из стали, порошковая покраска

Цвет
.1: RAL 7035 светло-серый
.9: RAL 7021 темно-серый

Размеры
Полезная глубина, 370мм
Высота 60мм, полезная высота 110мм,
Ширина 294мм

Нагрузка
20 кг

Комплект поставки
1 Трансформаторный лоток
Монтажные материалы

Ш	В	Г	г	Код заказа	ЕУ
294	60	408	370	00.705.230.x	1 шт.



SYN20024

Knürr SynergyCart® Модуль — центральный выключатель

Верхняя крышка с центральным выключателем
Выключатель с подсветкой, IP 54
Сетевая кабель 3,5 м вилкой Schuko и исходящий кабель 2 м с евро вилкой, 1,5 мм² сечение каждого кабеля или с разъемом для блока розеток Knürr DI-STRIP®
Скрытая прокладка кабеля в вертикальной опоре.

Материал
из стали, порошковая покраска

Цвет
.1: RAL 7035 светло-серый
.9: RAL 7021 темно-серый

Комплект поставки
1 модуль — центральный выключатель
Монтажные материалы

Код заказа	ЕУ
00.705.280.x	1 шт.



SYN20012

Knürr SynergyCart® Tray Shelf / Подвесной Лоток

Для монтажа на вертикальный кабельный канал сзади
Крепится на квадратную перфорацию в кабельном канале безопасными винтами

Материал
Сталь, порошковая краска

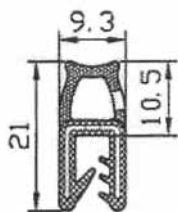
Цвет
.1: RAL 7035 светло серый
.9: RAL 7021 темно серый

Размеры
Глубина, 82мм
Высота, 75мм
Ширина, 118мм

Нагрузка
1 кг

Комплект поставки
1 Подвесной лоток
Монтажные материалы

W	H	D	Код заказа	ЕУ
118	75	82	00.705.296.x	1 шт.



SYN20067

Knürr SynergyCart® Cover extrusion (for cable duct)

Надевается на край вертикального кабельного канала, выход кабеля
Защищает канал от пыли, скрывает кабели от взглядов

Материал
Мягкая резина / губчатая резина с встроенными стальными зажимами

Цвет
Черный

Размеры
Длина — 590мм и 910мм

Комплект поставки
2 Cover extrusions

H	L	Код заказа	ЕУ
21	590	для высоты 880 мм 00.705.297.9	1 шт.
21	910	для высоты 1200 мм 00.705.298.9	1 шт.

Knürr MetraMobil® Веские аргументы



MET00003

Вариативность

- из одной базовой мобильной тележки в двух исполнениях по высоте, трех цветовых решениях и пяти модульных компонентов можно создать индивидуальный мобиль
- идеальная подгонка по высоте благодаря бесступенчатой регулировке высоты полок

Устойчивость

- высокая допустимая нагрузка:
 - до 600 Н на каждую полку
 - до 2200 Н на всю тележку
- высокая устойчивость благодаря продуманной конструкции из листовой стали

Функциональность

- для использования в различных сферах: например, поступление товаров, комплектация, подставка под ПК или принтер



MET 20000



MET00034

Прокладка кабеля

- надежный ввод кабеля через два кабельных канала, интегрированных в профиль
- обзорный кабельный органайзер благодаря интеграции комплектующих деталей — например, блока розеток, который можно закрепить на профиле.

Продуманные решения

- визуальная защита и защита от прикосновений благодаря задней стенке, которая устанавливается и снимается без использования инструмента
- содержание в чистоте мелких предметов в выдвижном ящике с извлекаемым поддоном
- плавнодвигающиеся направляющие «Quattro» выдвигаемые на 3/4



MET00037

Версии ESD (с защитой от электростат. заряда)

- Безопасность и защита в окружении, чувствительном к электростатическому заряду, благодаря антистатическим роликам и антистатическому порошковому покрытию



MET00018

Базовые конфигурации MetraMobil® от Knürr

- Замените «х» последней цифрой выбранного Вами цвета.
- Последняя цифра для заказа .1:
Полки RAL 7035 светло-серый
Профили RAL 9006 серебристый металл
Ручка: RAL 9011 черный графит
Последняя цифра для заказа .2:
Полки NCS 3060 R80B синий
Профили RAL 9006 серебристый металл
Ручка: RAL 9011 черный графит
Последняя цифра для заказа .9:
Полки RAL 7016 серый антрацит
Профили RAL 9006 серебристый металл
Ручка: RAL 9011 черный графит
- Версии ESD (с защитой от электростат. заряда)
Примечание: ESD только в цвете .1 (светло-серый)
Последняя цифра для заказа .1:
Полки RAL 7035 антистатический светло-серый
Профили RAL 9006 серебристый металл
Ручка: RAL 7021 антистатический серо-черный
- Создайте свой неповторимый мобиль следующим образом:
1. Выберите высоту основной тележки
2. Выберите вариант исполнения: ESD или обычный
3. Выберите дополнительные модули
- Основные модели могут дополняться компонентами системы на любой вкус (учитывайте исполнение ESD!)
- Полки бесступенчато регулируются по высоте
- **Размеры**
Высота 900 мм или 1120 мм
Общая ширина 550 мм
Полезная ширина 500 мм
Глубина 580 мм
Полезная глубина 440 мм
Ролики Ø 125 мм
- **Нагрузка**
Основная стойка: 2200 Н
На каждый ролик: 750 Н
Удельная нагрузка на каждую полку: 600 Н
- **Комплект поставки**
1 основная стойка
1 полка с ручкой
1 полка при высоте 900 мм
2 полки при высоте 1200 мм
Комплект поставки Metramobil Light
1 основная стойка
1 полка с ручкой
- **Комплект поставки**
1 основная стойка
1 полка с ручкой
1 полка при высоте 900 мм
2 полки при высоте 1200 мм
Комплект поставки Metramobil Light
1 основная стойка
1 полка с ручкой
- **Вид поставки**
Предварительно смонтированные модули

Ш	ш	В	Г	г	ESD	Исполнение	Код заказа	ЕУ
550	500	900	580	440			00.709.000.x	1 шт.
550	500	900	580	440	•		00.709.100.1	1 шт.
550	500	900	580	440		Metramobil light	00.709.200.x	1 шт.
550	500	1120	580	440			00.711.000.x	1 шт.
550	500	1120	580	440	•		00.711.100.1	1 шт.
550	500	1120	580	440		Metramobil light	00.711.200.x	1 шт.



MetraMobil® 900 от Knürr

- **Данные см. базовые конфигурации**
1 полка с ручкой
1 полка
- **Комплект поставки**
1 основная стойка
1 выдвижная полка для клавиатуры с местом для мыши

Ш	ш	В	Г	г	ESD	Исполнение	Код заказа	ЕУ
550	500	900	580	440			00.709.002.x	1 шт.

MetraMobil® 1120 от Knürr

- **Данные см. базовые конфигурации**
1 полка с ручкой
2 полки
- **Комплект поставки**
1 основная стойка
1 выдвижная полка для клавиатуры с местом для мыши

Ш	ш	В	Г	г	ESD	Исполнение	Код заказа	ЕУ
550	500	1120	580	440			00.711.002.x	1 шт.



МЕТ00058

Полка MetraMobil® от Knürr

Для хранения документов и других рабочих целей
Бесступенчатое крепление между вертикальными профилями
Исполнение ESD согласно EN 100015

- Комплект поставки**
1 полка
монтажный материал
- Вид поставки**
комплект

Ш	В	Г	ESD	Исполнение	Код заказа	ЕУ
500	25	440			00.701.020.x	1 шт.
500	25	440	•		00.701.120.1	1 шт.
500	25	440		с ручкой	00.701.021.x	1 шт.
500	25	440	•	с ручкой	00.701.121.1	1 шт.



МЕТ00035

Выдвижная полка для клавиатуры MetraMobil®

Для размещения под полкой и полкой с ручкой MetraMobil® от Knürr место для мыши слева/справа выдвигается на 200 мм
Исполнение ESD согласно EN 100015

- Вид поставки**
комплект
- Примечание**
При наличии выдвижной полки для клавиатуры противоскользящий коврик не используется.

- Комплект поставки**
1 выдвижная полка для клавиатуры
монтажный материал

Код заказа	ЕУ
00.701.060.x	1 шт.
00.701.160.1	1 шт.



МЕТ00017

Модуль с выдвижным ящиком MetraMobil® от Knürr

Для размещения материалов маленького размера
Включает вставку с секциями

- Комплект поставки**
1 модуль с выдвижным ящиком
монтажный материал
- Вид поставки**
комплект

- Материал/поверхность**
листовая сталь с порошковым покрытием

Исполнение ESD согласно EN 100015

Ш	В	Г	ESD	Код заказа	ЕУ
500	165	440		00.701.001.x	1 шт.
500	165	440	•	00.701.101.1	1 шт.



МЕТ00033

Задняя стенка MetraMobil® от Knürr

Визуальная защита
Защита от прикосновений
С кабельным органайзером
Исполнение ESD согласно EN 100015

- Комплект поставки**
1 задняя стенка
монтажный материал
- Вид поставки**
комплект

- Материал/поверхность**
листовая сталь с порошковым покрытием

Ш	В	Г	ESD	Код заказа	ЕУ
380	900			00.701.010.x	1 шт.
380	1120			00.701.011.x	1 шт.
380	900	•		00.701.110.1	1 шт.
380	1120	•		00.701.111.1	1 шт.

Замените «x» последней цифрой выбранного Вами цвета
Стандартные версии:
Последняя цифра для заказа .1: RAL 7035 светло-серый
Последняя цифра для заказа .2: NCS 3060 R80B синий
Последняя цифра для заказа .9: RAL 7016 серый антрацит

Версии ESD (с защитой от электростат. заряда)
Только в цвете .1 RAL 7035 антистатический светло-серый



Комплект противоскользящих ковриков MetraMobil®

- **Примечание:**
Противоскользящий коврик на выдвижной полке для клавиатуры не используется!
- состоит из четырех противоскользящих ковриков
- для предотвращения соскальзывания перевозимых предметов
- защита от царапания полки
- **Материал**
Промышленная резина, самоклеящаяся
- **Цвет**
Черный
- **Комплект поставки**
4 противоскользящих коврика
- **Вид поставки**
Исполнение ESD комплект состоит из четырех противоскользящих ковриков, антистатические, самоклеящиеся
- **Испытания**
Испытание антистатических свойств согласно стандарту EN 100015
- **Материал**
Промышленная резина с антистатическими свойствами
- **Цвет**
Черный

Код заказа	ЕУ
00.701.070.9	1 компл.



MET00037

Комплект для укладки кабеля MetraMobil® от Knürr

- **Состоит из**
 - блок розеток Di-Strip на 4 розетки, без переключателя
 - система уменьшения растягивающего усилия
 - два элемента для намотки проводов
- **Комплект поставки**
1 комплект для укладки кабеля монтажный материал
- **Вид поставки**
комплект

Код заказа	ЕУ
00.701.050.1	1 шт.



MET00021

Комплект роликов MetraMobil® от Knürr

Допустимая нагрузка 750 Н на каждый ролик
Ø 125 мм

- **Цвет**
RAL 9011 черный графит
- **Комплект поставки**
4 ролика с плавным ходом
2 из них со стопорами

Исполнение	Код заказа	ЕУ
Стандарт	00.701.965.9	1 шт.
ESD	00.128.975.9	1 шт.

Knürr DacoMobile®

Сильные стороны



MOB00274



MOB00273

Устойчивость

- Суммарная грузоподъемность до 2100 Н
- грузоподъемность каждой полки 800 Н
- Высокая устойчивость с низким центром тяжести
- Прочность на скручивание благодаря алюминиевому профилю, литым алюминиевым стабилизаторам и стальной перемычке
- Оптимальная устойчивость для оборудования, установленного в тележке, края у всех полок приподняты

Удобство

- работы с дополнительными модульными компонентами, такими как
- Кабельный канал
- Задняя панель
- Главный выключатель питания
- Блок розеток
- Полка для клавиатуры и мыши
- Наклоняемые полки
- Выдвижные полки
- Большие колеса Ø125 мм легко преодолевают препятствия и неровности пола
- 2 запираемых колеса
- Не оставляют отпечатков и царапин на дверях и панелях благодаря встроенной пластиковой защите от ударов

Изменяемость

- сталь и ESD компоненты модели
- Модульная конструкция позволяет собрать множество индивидуальных моделей
- Разнообразные области применения, от простых тележек для хранения до сложных медицинских тележек



MOB20051

Knürr DacoMobile® системные компоненты

Технические данные

- Модули можно крепить с шагом 50 мм по высоте
- Плавный ход колес, Ø 125 мм, два колеса со стопорами

Материал

- Рама состоит из:
- вертикальные направляющие: алюминиевый профиль
 - опоры: алюминий, литые
 - поперечная балка: сталь

Полка: листовая сталь
Другие модули: комбинация из листовой стали и ламинированного ДСП

Цвет

Вертикальный профиль, основание, колеса: RAL 5003, синий сапфир или RAL 7021 ESD или RAL 7035, светло-серый
Модули: RAL 7035, светло-серый
ESD колеса: черные

Максимальная нагрузка

На раму: 2.100 Н
На колесо: 750 Н
на полку до 800 Н

Как поставляется

Полностью собранная



MOB00402

Мобильная 19" «рама»

Готовая сконфигурированная мобильная тележка для оборудования для самых различных применений в области 19" технологий.

Knürr DacoMobile® 19"

- Цвет**
RAL 5003, синий сапфир /
RAL 7035 светло-серый
- Комплект поставки**
1 Основание тележки
1 поперечная балка
- Как поставляется**
Частично собранной

2 19" направляющих
4 высоты установки
10 поддерживающих уголков

W	H	D	HU/U	h	Код заказа	EY
606	1865	685	36	1600,20	01.316.016.2	1 шт.
606	2000	685	39	1733,55	01.316.019.2	1 шт.



MOB00336

Knürr DacoMobile® Комплект поддерживающих уголков Для крепления 19" оборудования

- Материал**
сталь, оцинкованная
- Размеры**
Длина: 200 мм
Толщина: 2 мм
- Как поставляется**
Частично собранной

Уголок: 44 x 50 мм

2 поддерживающих уголка
Монтажный материал

W	H	D	Код заказа	EY
50	44	200	01.316.026.7	1 шт.



MOB00395

Knürr DacoMobile® 1515

- Материал**
Полки — из листовой стали
Ручка — алюминиевый профиль
Основание и перемычка — сталь
- Размеры**
Высота 1515 мм
- Цвет**
RAL 5003, синий сапфир / RAL 7035, светло-серый
- Комплект поставки**
1 основание тележки
1 Ручка
4 полки
- Как поставляется**
Частично собранной

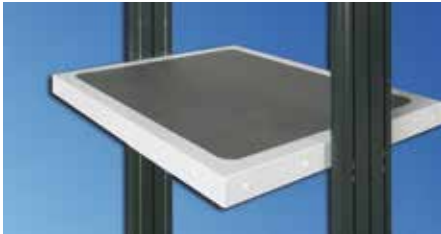
W	H	D	w	Код заказа	EY
696	1515	685	596	00.106.628.1	1 шт.

Мобильная ESD-станция для анализа и измерений

- Цветовое сочетание**
Полка, RAL 7035, светло-серый
Вертикальный профиль и стабилизатор,
RAL 7021, черно-серый
- Колеса** — 125 мм
- Нагрузка**
На основание тележки: 2100 Н
На колесо: 750 Н
на полку: 800 Н
- Материал**
Основание тележки состоит из алюминиевого профиля
- Колеса:** литой алюминий, порошковая покраска;
ручка — алюминиевый профиль
Каркас и перемычка, ящик и полка из листовой стали
- Комплект поставки**
1 ESD-каркас тележки
2 ESD-полки
1 ESD-ящик
1 ESD-ручка
- Как поставляется**
Собранная

W	H	D	w	d	Код заказа	EY
696	860	685	596	490	00.115.620.2	1 шт.





MOB20071

version: sheet steel

Knürr DacoMobile® Полка

Материал
сталь с порошковым покрытием

Цвет
RAL 7035, светло-серый
ESD версия: RAL 7035, светло-серый

Комплект поставки
1 полка
Монтажный материал

Внимание
Ручка и анти-скользящие коврики заказываются отдельно.

H	D	w	Модель	ESD	Код заказа	EY
50	490	496	Стальная		00.101.530.1	1 шт.
50	490	596	Стальная		00.101.630.1	1 шт.
50	490	496	Стальная, ESD	•	00.101.540.1	1 шт.
50	490	596	Стальная, ESD	•	00.101.640.1	1 шт.



MOB20070

Knürr DacoMobile® Ручки для полки

для стальной полки
Может быть закреплена спереди или сзади полки

Материал
сталь,
Ручка — алюминиевый профиль

Цвет
RAL 7035, светло-серый
ESD: RAL 7021, темно-серый, антистатическая

Комплект поставки
1 Ручка
2 крепежных пластины
Монтажный материал

w	Модель	ESD	Код заказа	EY
496	Ручка для полки Dacomobile		00.101.045.1	1 шт.
596	Ручка для полки Dacomobile		00.101.050.1	1 шт.
496	Ручка для полки Dacomobile, ESD	•	00.101.145.1	1 шт.
596	Ручка для полки Dacomobile, ESD	•	00.101.150.1	1 шт.



MOB20063

Knürr DacoMobile® Cross Extrusion перекладина

Для поперечной связи и усиления каркаса тележки, для тяжелых компонентов или для высокой тележки.

Материал
сталь с порошковым покрытием

Цвет
Последняя цифра номера заказа

.1: RAL 7035 светло-серый
.2: RAL 5003 синий сапфир
.9: ESD версия, RAL 7021 черно-серый

Комплект поставки
1 перекладина
Монтажный материал

H	w	Модель	ESD	Код заказа	EY
	496	Стальная		00.122.510.X	1 шт.
	596	Стальная		00.122.611.X	1 шт.
	496	Стальная, ESD	•	00.122.510.9	1 шт.
	596	Стальная, ESD	•	00.122.611.9	1 шт.



MOB20050

Knürr DacoMobile® Полка для клавиатуры, открытая

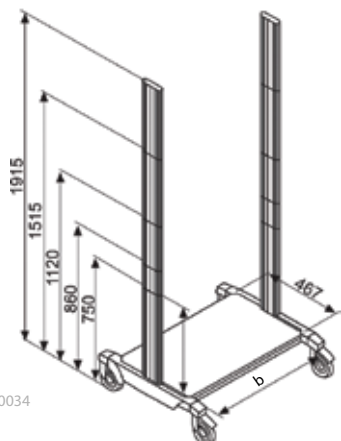
ESD или стандартная версия
Полка для клавиатуры на телескопических направляющих
Столик для Мыши можно перемещать влево или вправо

Материал
сталь, с порошковым покрытием
ручка — пластик

Цвет
Полка для клавиатуры, стол для мыши:
RAL 7035, светло-серый, антистатические
стандартная ручка, RAL 5003, синий сапфир
ESD ручка, черная

Комплект поставки
1 полка для клавиатуры открытая, со столиком для мыши
Монтажный материал

H	D	w	Модель	ESD	Код заказа	EY
50	490	496	Стальная		00.125.525.2	1 шт.
50	490	596	Стальная		00.125.625.2	1 шт.
50	490	496	Стальная, ESD	•	00.125.530.1	1 шт.
50	490	596	Стальная, ESD	•	00.125.630.1	1 шт.



MOB20034



MOB00333

Knürr DacoMobile® Basic Rack

Замените «х» номером выбранного цвета.

Последняя цифра в коде заказа .1:
Вертикальные направляющие, алюминиевые RAL 7035 светло-серый
Нижнее основание RAL 7035 светло-серый
Колеса, бампера и торцевые крышки черные

Последняя цифра в коде заказа .2:
Вертикальные направляющие, алюминиевые RAL 5003 синий сапфир

Нижнее основание RAL 7035 светло-серый
Колеса, бампера и торцевые крышки RAL 5003 синий сапфир

Комплект поставки

- 1 стальное основание тележки
- 2 литых алюминиевых колеса с пластмассовыми колпачками бампера
- 4 колеса — Ø 125 мм, 2 тормоза
- 2 вертикальных алюминиевых профиля с полосами резьбовых отверстий для крепления модулей

W	H	w	ESD	Код заказа	ЕУ
596	750	496		00.101.505.x	1 шт.
696	750	596		00.101.605.x	1 шт.
596	750	496	•	00.101.614.9	1 шт.
696	750	596	•	00.101.615.9	1 шт.
596	1120	496		00.103.505.x	1 шт.
696	1120	596		00.103.605.x	1 шт.
596	1120	496	•	00.103.614.9	1 шт.
696	1120	596	•	00.103.615.9	1 шт.
596	1515	496		00.104.505.x	1 шт.
696	1515	596		00.104.605.x	1 шт.
596	1515	496	•	00.104.614.9	1 шт.
696	1515	596	•	00.104.615.9	1 шт.
596	1915	496		00.105.505.x	1 шт.
696	1915	596		00.105.605.x	1 шт.
596	1915	496	•	00.105.614.9	1 шт.
696	1915	596	•	00.105.615.9	1 шт.

Knürr DacoMobile® Большой кабельный канал

С удобной поворотной крышкой с двумя замками
Раздельные кабельные каналы
Выход кабеля через уплотнение на любой высоте
Может быть закреплен с левой или с правой стороны

Материал

сталь, с порошковым покрытием
RAL 7035, светло-серый, антистатическое
ESD: RAL 7021, черно-серый, антистатическое покрытие

Комплект поставки

- 1 кабельный канал
- Монтажный материал



MOB20057

W	H	D	ESD	Код заказа	ЕУ
85	1120	190		00.118.014.1	1 шт.
85	1515	190		00.118.015.1	1 шт.
85	1915	190		00.118.016.1	1 шт.
85	1120	190	•	00.118.214.9	1 шт.
85	1515	190	•	00.118.215.9	1 шт.
85	1915	190	•	00.118.216.9	1 шт.



MOB20067

Knürr DacoMobile® Комплект Колес

Нагрузка: 750 Н на колесо — диаметром 125 мм

Комплект поставки

- 4 колеса 2 тормоза

Цвет

Стандартные ролики: RAL 5003, синий сапфир
ESD: черный

w	H	D	ESD	Код заказа	ЕУ
				00.128.965.2	1 шт.
			•	00.128.975.9	1 шт.



MOB20074

Knürr DacoMobile® Полка для клавиатуры, закрытая

ESD или стандартная версия
Верхняя плоскость корпуса утоплена для дополнительного анти-скользящего коврика
Полка на телескопических направляющих
Столик для Мыши можно перемещать влево или вправо
с замком или без

Материал
Листовая сталь, с порошковым покрытием
Лоток ручки — пластик

Цвет
корпус, полка, столик для мыши: RAL 7035, светло-серый, антистатический
Стандартный лоток для ручки, RAL 5003, синий сапфир
ESD ручка, черная

Комплект поставки
1 полка для клавиатуры, закрытая со столиком для мыши

H	D	w	Модель	ESD	Код заказа	ЕУ
100	490	496	С замком		00.127.516.2	1 шт.
100	490	596	С замком		00.127.616.2	1 шт.
100	490	496	С замком	•	00.127.526.1	1 шт.
100	490	596	С замком	•	00.127.626.1	1 шт.
100	490	496	Без замка		00.127.515.2	1 шт.
100	490	596	Без замка		00.127.615.2	1 шт.
100	490	496	Без замка	•	00.127.525.1	1 шт.
100	490	596	Без замка	•	00.127.625.1	1 шт.



MOB20072

Knürr DacoMobile® Ящик

ESD или стандартная версия
С замком или без замка
Высота — 100 или 150 мм
Верхняя плоскость корпуса утоплена для дополнительного анти-скользящего коврика

Материал
Сталь, с порошковым покрытием
Лоток ручки — пластик

Цвет
Корпус, ящик
RAL 7035, светло-серый, антистатический
Стандартная ручка RAL 5003, синий сапфир
ESD ручка: черный

Комплект поставки
1 ящик
Монтажный материал



MOB20073

H	D	w	Модель	ESD	Код заказа	ЕУ
100	490	496	С замком		00.117.536.2	1 шт.
100	490	596	С замком		00.117.616.2	1 шт.
100	490	496	С замком	•	00.117.526.1	1 шт.
100	490	596	С замком	•	00.117.626.1	1 шт.
100	490	496	Без замка		00.117.535.2	1 шт.
100	490	596	Без замка		00.117.615.2	1 шт.
100	490	496	Без замка	•	00.117.525.1	1 шт.
100	490	596	Без замка	•	00.117.625.1	1 шт.
150	490	496	С замком		00.117.538.2	1 шт.
150	490	596	С замком		00.117.618.2	1 шт.
150	490	496	С замком	•	00.117.528.1	1 шт.
150	490	596	С замком	•	00.117.628.1	1 шт.
150	490	496	Без замка		00.117.537.2	1 шт.
150	490	596	Без замка		00.117.617.2	1 шт.
150	490	496	Без замка	•	00.117.527.1	1 шт.
150	490	596	Без замка	•	00.117.627.1	1 шт.



MOB20068

Knürr DacoMobile® Лоток для хранения

Лоток для бумаги, кабелей или мелких деталей
Высота 80 мм
С перфорацией Ø 8 мм

Материал
Листовая сталь, с порошковым покрытием

Цвет
RAL 7035, светло-серый, антистатические

Комплект поставки
1 лоток для хранения
Монтажный материал

H	D	w	Модель	ESD	Код заказа	ЕУ
80	490	496	ESD	•	00.111.512.1	1 шт.
80	490	596	ESD	•	00.111.612.1	1 шт.



MOB20067

Knürr DacoMobile® Монтажный комплект для крепления шкафа 19" DoubleProRack

Возможность установки двух различных глубин шкафа на основание тележки

- Максимальная статическая грузоподъемность, 800 Н
- Только для Knürr DacoMobile® шириной 600 мм!
- Только для шкафа Knürr DoubleProRack

Комплект поставки
1 пара монтажных кронштейнов

Ширина 600, глубина 600 мм и 700 мм



MOB20082

W	H	D	Код заказа	ЕУ
		600	00.101.131.1	1 шт.
		700	00.101.132.1	1 шт.



MOB20064

ESD монтажный комплект для изолирующего трансформатора

Верхний ящик: из двух частей — нижней панели с крышкой

Монтаж на основание Knürr DacoMobile®
Лоток: крепите на нижней стороне основания
Безопасное крепление разделительного трансформатора
С вентиляционными отверстиями

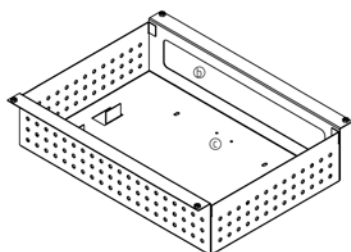
Материал
сталь, с порошковым покрытием

Цвет
RAL 7035, светло-серый, антистатический

Комплект поставки
1 монтажный набор
Монтажный материал

Внимание
Только для Knürr Dacomobile: W 696 мм, W 596 мм

W	H	D	Модель	Код заказа	ЕУ
596	140	290	Верхний ящик	00.101.260.1	1 шт.
520	120	350	Нижний лоток	00.101.262.1	1 шт.





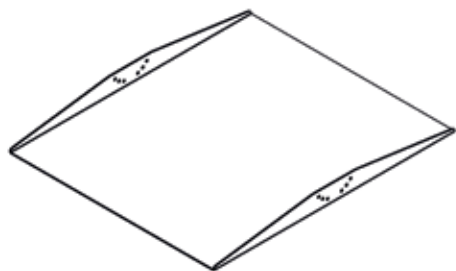
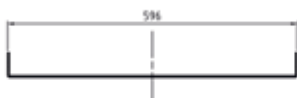
MOB20048

Knürr DacoMobile® Модуль Мастер-выключатель

Для крепления на вертикальных направляющих
С белым выключателем
С кабелем с H05VV-F3G сечением 1,5 мм²
сталь, с порошковым покрытием

- Цвет**
Стандартный цвет: RAL 7035, светло-серый
ESD: RAL 7021, темно-серый
- Комплект поставки**
1 модуль мастер-выключатель
Монтажный материал

W	H	D	ESD	Код заказа	EY
40	76	90		00.118.001.1	1 шт.



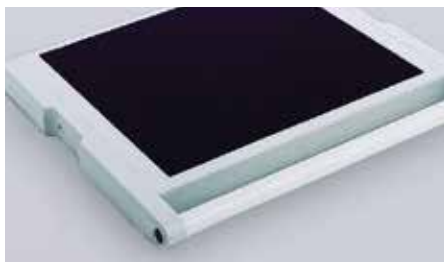
Knürr DacoMobile® Наклоняемая монтажная панель

Универсальная монтажная панель. Может быть установлена в трех различных положениях угла. Максимальная статическая нагрузка на поверхность: 20 кг.

- Материал**
Листовая сталь, с порошковым покрытием

- Цвет**
RAL 7035 светло-серый
- Комплект поставки**
1 монтажная панель
Монтажный материал

W	D	w	Код заказа	EY
596	600	496	00.101.134.1	1 шт.
696	600	596	00.101.135.1	1 шт.
596	700	496	00.101.137.1	1 шт.
696	700	596	00.101.138.1	1 шт.



MOB00298

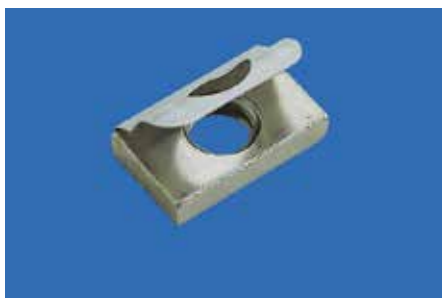
Knürr DacoMobile® Резиновый коврик

- Материал**
Самоклеющийся коврик из пористой губчатой резины

- Цвет**
Стандартный: серый,
ESD версия: черный

W	w	Модель	ESD	Код заказа	EY
596	496	Стандартный, для стальной полки и ящика		00.101.195.0	1 шт.
696	596	Стандартный, для стальной полки и ящика		00.101.200.9	1 шт.
596	496	Стандартный, для стальной открытой полки для клавиатуры		00.105.196.0	1 шт.
696	596	Стандартный, для стальной открытой полки для клавиатуры		00.101.202.9	1 шт.
596	496	Антистатический, для стальной полки и ящика	•	00.101.198.0	1 шт.
696	596	Антистатический, для стальной полки и ящика	•	00.101.208.9	1 шт.
596	496	Антистатический, для стальной открытой полки для клавиатуры	•	00.101.199.0	1 шт.
696	596	Антистатический, для стальной открытой полки для клавиатуры	•	00.101.210.9	1 шт.

Аксессуары для тележек Knürr



MEC00060

Подпружиненные гайки M5 и M6

- Для установки в T-слот в любом месте
- Для крепления поддерживающих уголков и других компонентов

Пружина, Nirosta 4310

Комплект поставки
50 подпружиненных гаек

Материал
Сталь, St 1203

W	H	D	Модель	Код заказа	ЕУ
			M5	01.350.405.9	1 шт.
			M6	01.350.431.9	1 шт.



MOB20013

Универсальная рука

- Из 3-х частей с ручным зажимом
- С держателем кабеля / шланга

Комплект поставки
1 универсальная рука, включая адаптер

W	H	D	Код заказа	ЕУ
			00.306.950.1	1 шт.



MOB20083

Набор антистатических колес

Грузоподъемность — 90 кг
цвет RAL 9011, черный графит

Комплект поставки
4 колеса
2 с тормозом

Type	Color	Diameter	Код заказа	ЕУ
Antistatic (for all trolleys)	Black	125	00.128.975.9	1 шт.



MOB20053

Боковая полка

для Knürr DacoMobile® и Knürr EliMobil®

Материал
Ламинированная 3-х слойная ДСП
Складной кронштейн: сталь
Цвет: RAL 7035, светло-серый

Комплект поставки
1 боковая полка
1 складной кронштейн
Монтажные материалы

W	D	Код заказа	ЕУ
300	400	00.101.250.1	1 шт.



MOB00331

Кабельный органайзер

Крепится на вертикальные направляющие

- Материал**
пластик
- Комплект поставки**
1 кабельный органайзер
Монтажный материал
- Цвет**
RAL 7035, светло-серый

W	H	D	Код заказа	EY
	500		00.101.001.9	1 шт.



MOB00338

Катушки для намотки до 5 м кабеля

- Материал**
пластик
- Комплект поставки**
2 кабельные катушки
Монтажный материал
- Цвет**
RAL 7035 светло-серый

W	H	D	Код заказа	EY
			00.306.957.1	1 шт.



MOB20080

Изолирующий трансформатор

Защищает оборудование от воздействия перенапряжений и импульсных сетевых помех, обеспечивает «мягкое включение» оборудования.

- В соответствии с**
Директива 93/42 ЕЕС, Приложение I:
EN60601-1, EN60601-1-1
EN60601-1-1-2 (EMC)
EN14971
- Комплект поставки**
1 трансформатор
1 сетевой кабель, 2,5 м
с защитным контактом
- Как поставляется**
В плоской упаковке

W	H	D	Switch-on current limiter	Type	Power (W)	Код заказа	EY
385	135	286	Electronic	ALE	660	00.100.834.9	1 шт.
385	135	286	Electronic	ALE	1120	00.100.835.9	1 шт.
385	135	286	Electronic	ALE	1580	00.100.836.9	1 шт.
385	135	286	Electronic	ALE	2000	00.100.837.9	1 шт.
286	110	312	NTC	IMed 2000E	2000	00.100.842.9	1 шт.



MOB00232

Стандартный Рельс длина 460 мм

- Материал**
Высококачественная сталь 25x10 мм
- Комплект поставки**
1 стандартный рельс
Монтажный материал

W	H	D	Модель	Код заказа	EY
460	25	10	Knürr DacoMobile*	00.128.016.1	1 шт.
460	25	10	Knürr EliMobil*	00.306.940.1	1 шт.



MOB00339

IV-Pole

стойка для капельницы

- Может использоваться только в комбинации со стандартным рельсом 00.128.016.1 или с 00.705.068.x SynergyCart® Держатель для инфузий
- 4 Крючка
- Хромированная
- Регулируется по высоте
- Высота, приibl. 110 см

Нагрузка
2 кг на крючок

Комплект поставки
1 Стойка
монтажные материалы
(без стандартного рельса)

W	H	D	Код заказа	EY
			00.306.955.0	1 шт.



MOB00337

Держатель тестовых щупов

Замечание
Только для Knürr DacoMobile® и Knürr EliMobil®

Материал
пластик

Цвет
RAL 9011, черный графит

Комплект поставки
1 Держатель
Монтажный материал

W	H	D	Код заказа	EY
			00.701.090.9	1 шт.



MOB20061

Многофункциональные рельсы

для крепления мониторов

- Для крепления на тележку между вертикальными направляющими
- Прочное крепление TFT адаптера

Внимание
TFT адаптеры не входят в комплект поставки, заказывайте отдельно

Материал
- алюминиевый профиль
- монтажная пластина: сталь

Цвет
Металлические детали — порошковое покрытие, RAL 9006, белый алюминий

Как поставляется
В плоской упаковке

Комплект поставки
2 Функциональные рельсы
Монтажный материал

W	Модель	Код заказа	EY
596	Knürr DacoMobile®	00.101.008.9	1 шт.
763	Knürr DacoMobile®	00.101.009.9	1 шт.
500	Knürr MetraMobil®	00.701.055.9	1 шт.



MOB00042

Держатель газового баллона

для 5л или 10л, диаметр макс. Ø 150 мм

Цвет
RAL 7035 светло-серый

Комплект поставки
1 держатель баллона
1 Крепежный ремень
Монтажный материал

W	H	D	Код заказа	EY
			00.100.075.1	1 шт.

Аксессуары



VHP21063

Модульная стена для мониторов

- простая реализация растущей плотности информации на нескольких дисплеях
- большая демонстрационная площадь при сохранении качества разрешения
- высокое разрешение увеличивает четкость, размер знаков остается прежним
- повышенная безопасность системы, другие экраны могут принимать данные
- микс из видео и компьютерных данных, через прямое соединение или видеосплиттер

Возможны различные размеры и комбинации мониторов по запросу

- Области применения:**
 - телестудии, студии теленовостей, системы спутникового наблюдения
 - пункты наблюдения, пульта управления и диспетчерские посты
 - сетевые операционные центры (NOC's)
 - центры обработки данных: компьютерный контроль
 - центральные посты управления: милиции, пожарной службы, скорой помощи
 - контроль коммунального транспорта, техника для обеспечения безопасности, системы видеонаблюдения

- информационные терминалы в аэропортах, на вокзалах
- зоны ресепшн

Практическая польза

- незначительная монтажная глубина — незначительная занимаемая площадь: возможность установки даже в небольшом контрольном помещении
- установка monitorной стены в помещении не зависит от допустимой нагрузки на стены помещения
- дополнительная облицовка задней стенки обеспечивает оптимальную защиту проложенных кабелей и розеток
- возможна комбинация экранов разных размеров
- профессиональный кабельный органайзер: интегрированная система для укладки кабеля в боковых элементах стойки для технически правильной установки
- дополнительные нижние шкафы создают место для компьютеров, сетевых блоков и документации
- нижние шкафы предлагают широкие возможности размещения в боковых элементах стойки кабельных каналов



VHP21051

Мониторная стена в комплекте с 4 мониторами 40"

- монтаж мониторов между вертикальными профилями monitorной стены
- устойчивое и надежное соединение
- мониторы могут наклоняться, угол наклона +15° / -5°
- нижний шкаф для размещения компьютера, оборудования и документации
- перфорированная задняя стенка с защитной облицовкой от пыли и визуальной защитой повышает надежность

- Комплект поставки**
 - 2 боковых элемента из программы Elicon®, с интегрированным вертикальным кабельным каналом и поперечными опорами спереди и сзади для максимальной устойчивости
 - 2 поперечные перекладины для крепления адаптеров TFT с интегрированным горизонтальным кабельным органайзером
 - 4 настенных кронштейна TFT, наклоняемых (см. стр. 9)
 - 4 монитора 40" (марка: из-за быстрой смены модельных рядов на рынке мониторов мы оставляем за собой право выбирать изготовителя и вносить технические изменения).
 - сетевой кабель и кабель VGA для 4 мониторов
 - 1 нижний шкаф, состоящий из 2 шкафов с раздвижными дверцами с общей столешницей, кромка постформинг
 - перфорированная задняя стенка, съемная, из 3 сегментов
 - монтажный материал

Размеры

- Высота: 2064 мм
- Общая ширина: 2085 мм
- Ширина пролета 1975 мм
- Глубина: 330 мм
- Глубина с поперечными опорами: 1110 мм
- Нижний шкаф: высота: 835 мм, ширина: 1975 мм
- Глубина столешницы: 440 мм
- Полезная глубина промежуточных полок: 360 мм

Материал

- Боковые элементы: алюминиевый штампованный профиль, с алюминиевыми поперечными опорами и стальными заглушками
- кожухи кабельных каналов из листовой стали
- поперечные перекладины: листовая сталь
- настенный кронштейн TFT: алюминиевый штампованный профиль с адаптерами для мониторов, из листовой стали
- перфорированная задняя стенка: листовая сталь
- нижний шкаф: плита из слоистого пластика

Поверхность

- боковые элементы с порошковым покрытием RAL 7021, черно-серый цвет
- поперечные перекладины, настенные кронштейны TFT и перфорированная задняя стенка: с порошковым покрытием RAL 9006, серебристый металллик
- нижний шкаф: корпус с меламиновым покрытием, черно-серый цвет, облицовка и раздвижные двери с меламиновым покрытием, имитация бука



VHP21053

Исполнение	Код заказа	ЕУ
Monitorwand komplett 2x2 40"	04.102.014.9	1 шт.



VHP21067

Основная стойка мониторной стены для 2x2 мониторов 40"

- простой монтаж мониторов между вертикальными профилями мониторной стены
- прочное соединение
- угол наклона мониторов +15°/-5°

Возможны другие размеры и варианты по запросу

Комплект поставки

- 2 боковых элемента из программы Elicon®, с интегрированным вертикальным кабельным органайзером и поперечными опорами спереди и сзади для максимальной устойчивости
- 2 поперечные перекладины для крепления адаптеров TFT с интегрированным горизонтальным кабельным органайзером
- 4 настенных кронштейна TFT, наклоняемых (см. стр. 9)
- монтажный материал

Вид поставки

- комплект, частично смонтированный

Размеры

- Высота: 2064 мм
- Общая ширина: 2085 мм
- Ширина пролета 1975 мм
- Глубина: 330 мм
- Глубина с поперечными опорами: 1110 мм

Материал

- боковые элементы: алюминиевый штампованный профиль, с алюминиевыми поперечными опорами и стальными заглушками
- кожухи кабельных каналов из листовой стали,
- поперечные перекладины: листовая сталь
- настенный кронштейн TFT: алюминиевый штампованный профиль с адаптерами для мониторов из листовой стали

Поверхность

- Металлические детали: порошковое покрытие, цвет RAL 9006, серебристый металл

Исполнение	Код заказа	ЕУ
Основная стойка мониторной стены для 2x2 мониторов 40"	04.102.015.9	1 шт.



ICT-Mobil

- для системной работы и технического сопровождения в вычислительных центрах
- может использоваться, например, как отдельное рабочее место, элемент системы «горячих столов», испытательная установка, место оперативного реагирования

- 1 кронштейн TFT типа E
- 1 монитор 19"

Вид поставки

- В плоской упаковке, частично смонтированный

Комплект поставки

- 1 основная стойка Metramobil
- 1 полка с ручкой
- 1 выдвигаемая полка для клавиатуры
- 1 комплект противоскользящих ковриков
- 1 комплект для монтажа кабеля, состоящий из:
 - блока розеток Di-Strip на 4 розетки, без переключателя
 - системы снижения растягивающего усилия
- 2 элемента для намотки проводов

Размеры

- Для мониторов до 22"
- Высота 1406/900 мм
- Ширина 550 мм, глубина 580 мм

Поверхность

- дно, ящик, полка: RAL 7016 серый антрацит
- вертикальные профили: RAL 9006 серебристый металл
- ручка: RAL9011 черный графит

Исполнение	Код заказа	ЕУ
ICT-Mobil	00.711.005.9	1 шт.



LCD-Mobil

- Для мониторов 40"
- Максимальная гибкость: легкое перемещение
- Допустимая нагрузка до 210 кг
- Вертикальный кабельный канал для надежной прокладки мониторных кабелей

Размеры

- Для больших мониторов 37"-65"
- Раздвигается в диапазоне от 850 мм до 1150 мм
- Угол наклона до 20°
- Общая ширина 831 мм
- Глубина 68 мм

Комплект поставки

- 1 тележка Dasomobile с креплением для монитора

Примечание

- Монитор не входит в комплект поставки

Вид поставки

- комплект

Поверхность

- профили, рейки, ручка, поперечный профиль: RAL 7021 черно-серый цвет
- вертикальный кабельный канал: RAL 7035 светло-серый
- держатели мониторов: серебристый

Исполнение	Код заказа	ЕУ
LCD-Mobil	00.128.528.9	1 шт.



DAC20087

Тип А



DAC20085

Тип В



DAC20086

Тип С

Кронштейны для мониторов

- Для монтажа на сдвоенные функциональные направляющие от Knürr
- Кронштейны мониторов для крепления с помощью адаптеров VESA 75/100 мм
- Шарнирные кронштейны для регулировки глубины или кронштейны с газовыми амортизаторами для регулировки высоты
- Быстрая замена благодаря адаптерам направляющей
- Любое горизонтальное положение на сдвоенной функциональной направляющей

Комплект поставки

- 1 кронштейн монитора
- типы E,F,G: с предварительно смонтированной пластиной для выравнивания высоты
- крепежный материал

Вид поставки

- комплект

Размеры

- адаптер VESA 75/100 мм
- размеры см. на чертежах

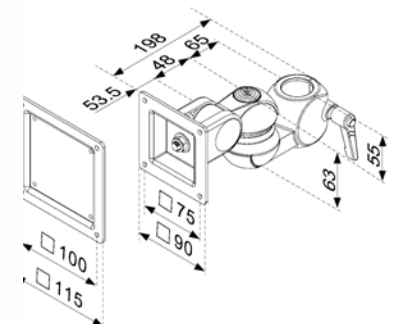
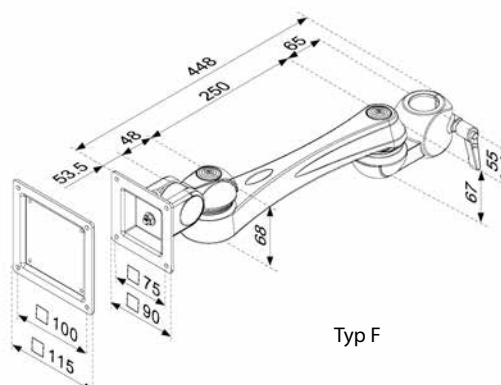
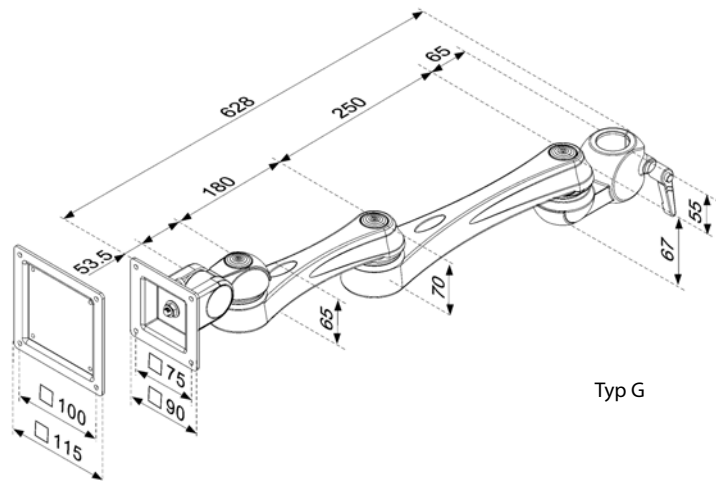
Материал

- шарнирные кронштейны: алюминий, литой под давлением
- адаптерные пластины: листовая сталь
- корпус кронштейна с газовым амортизатором: пластмасса, светло-серый

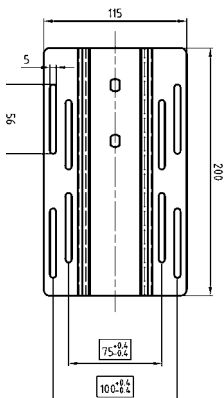
Поверхность

- Металлические детали: порошковое покрытие, цвет RAL 9006, серебристый металл

Исполнение	Пластина для выравнивания высоты	Нагрузка	Код заказа	ЕУ
Тип А, короткий		12 кг	01.316.206.1	1 шт.
Тип В, наклоняемый		3-8 кг	01.316.207.1	1 шт.
Тип С, наклоняемый/поворотный		3-8 кг	01.316.208.1	1 шт.
Тип D, короткий		12 кг	01.316.210.9	1 шт.
Тип Е, средний	x	10 кг	01.316.211.9	1 шт.
Тип F, длинный	x	10 кг	01.316.212.9	1 шт.
Тип G, двойной шарнир	x	8 кг	01.316.213.9	1 шт.



Пластина для выравнивания высоты





DAC20163

Трубная стойка для шарнирных кронштейнов TFT

- Изящный дизайн
- Простая регулировка высоты адаптеров в любом положении
- Для соединительных элементов, простых или сдвоенных (см. стр. 6)
- Свободно комбинируемое одно- или двух-частное расположение
- Допустимая нагрузка 32 кг

Монтаж на стол

- с помощью зажимов для стола или винтового соединения, пластиковая подложка для защиты столешницы от повреждений
- для столешниц толщиной 15 — 40 мм

Комплект поставки

- 1 трубная стойка с основанием
- 1 зажим или винтовое соединение
- крепежный материал

Вид поставки

- комплект

Размеры

- диаметр 30 мм
- высота 400 мм или 700 мм

Материал

- трубка: алюминий
- основание: алюминий, литой под давлением

Поверхность

- Металлические детали: порошковое покрытие, цвет RAL 9006, серебристый металл

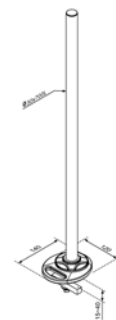
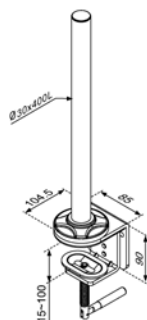
Примечание

- Для монтажа с помощью винтового соединения в столешнице следует выполнить сквозное отверстие.



DAC20164

Высота	Способ крепления	Код заказа	ЕУ
400	Зажим для стола	01.316.231.9	1 шт.
700	Зажим для стола	01.316.232.9	1 шт.
400	Винтовое соединение	01.316.233.9	1 шт.
700	Винтовое соединение	01.316.234.9	1 шт.



KON20086

Соединительные элементы для трубных стоек к мониторам

- Для трубных стоек диаметром 30 мм
- Простой или сдвоенный адаптер
- Простая регулировка высоты адаптеров в любом положении

Комплект поставки

- 1 соединительный элемент, простой или сдвоенный

Вид поставки

- комплект

Размеры

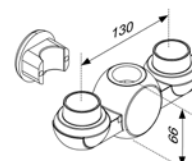
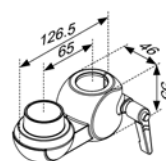
- межосевое расстояние простого соединительного элемента: 65 мм
- межосевое расстояние сдвоенного соединительного элемента: 130 мм

Материал

- алюминий, литой под давлением

Поверхность

- Металлические детали: порошковое покрытие, цвет RAL 9006, серебристый металл



ERG00042

Исполнение	Код заказа	ЕУ
Соединительный элемент, простой	01.316.224.9	1 шт.
Соединительный элемент, сдвоенный	01.316.227.9	1 шт.



DAC20028

Функциональные рейки с надстройкой для стола

- Система реек с зажимом для крепления на столешнице
- Для столешниц Elicon D30 мм или диспетчерских угловых столов Dacobas D20 мм
- Для мониторов до 22"
- Возможно дополнительное оборудование в любое время
- Возможна установка реек на 2 уровнях
- Для адаптеров TFT и принадлежностей для организации рабочего места
- Допустимая нагрузка до 48 кг

Комплект поставки

- 1 двоянная функциональная рейка
- 1 комплект опорных труб
- монтажный материал

Вид поставки

- комплект

Размеры

- разная ширина
- высота 323 мм
- диаметр труб 40 мм

Материал

- двоянная функциональная рейка: алюминиевый профиль
- зажимы для стола: алюминий, литой под давлением
- комплект опорных труб: стальная труба

Поверхность

- Металлические детали: порошковое покрытие, цвет RAL 9006, серебристый металл

Система стола	В	Исполнение	Код заказа	ЕУ
Elicon	660		04.303.090.9	1 шт.
Elicon	1060		04.303.091.9	1 шт.
Elicon	1460		04.303.092.9	1 шт.
Dacobas	1400	Трапециевидный угловой элемент 90°	01.315.096.9	1 шт.



ERG00022

Функциональные рейки с надстройкой для стола электрическая регулировка высоты

- Просто удобно: достаточно нажать кнопку для регулировки высоты мониторов
- Возможно дополнительное оборудование на столах с местом для мониторов
- Для мониторов до 22"
- прямые рейки (удобно для нескольких операторов) или круговые элементы для создания эргономичной формы в виде кокпита (удобно для одного оператора)
- Кабельная цепь для безопасной прокладки кабеля
- Элегантный блок-переключатель с функцией шарнирного соединения для установки под переднюю кромку столешницы
- В виде опции — горизонтальный гребенчатый лоток для кабеля (см. стр. 12)
- Возможна установка реек на разных уровнях для оптимальной с точки зрения эргономики адаптации к заданным условиям
- Допустимая нагрузка до 80 кг

Комплект поставки

- одно- или двухчастная двоянная функциональная рейка, прямая или в виде кругового сегмента

- 1 комплект для электрической регулировки вертикальной стойки с переключателем «вверх-вниз»
- кабельная цепь
- монтажный материал

Вид поставки

- комплект

Размеры

- ход регулировки (по высоте) 200 мм
- высота стойки в один ряд 650 мм
- рейки прямые или с радиусом R2500 мм

Материал

- двоянная функциональная рейка: алюминиевый профиль
- кабельная цепь: пластик

Поверхность

- металлические детали: порошковое покрытие, цвет RAL 9006, серебристый металл
- кабельная цепь: цвет черный

В	Исполнение	Количество мониторов	Код заказа	ЕУ
1550	Прямая, в один ряд	4	01.316.240.9	1 шт.
1950	Прямая, в один ряд	5	01.316.241.9	1 шт.
1950	Круговой сегмент, в один ряд	4	01.316.242.9	1 шт.
2350	Круговой сегмент, в один ряд	5	01.316.243.9	1 шт.



DAC20159



DAC20160

Адаптер для двух мониторов

- Система крепления двух мониторов до 22"
- Поворот по 6 осям
- Система быстрой замены без использования инструментов
- Интегрированный регулируемый газовый амортизатор для простого выравнивания по высоте
- Практичные элементы для проводки кабеля
- Стойка, зажим для стола или винтовое соединение
- Допустимая нагрузка 15 кг

Комплект поставки

- 1 адаптер для двух мониторов
- 1 основание, зажим или винтовое соединение для крепления на столешнице
- монтажный материал

Вид поставки

- комплект

Размеры

- адаптер VESA 75/100 мм
- общая ширина 752 мм
- диапазон регулировки монитора по горизонтали 370 — 650 мм
- высота 390 мм
- регулировка угла вылета кронштейна 65°

Материал

- стойка из листовой стали, 8 мм
- поперечная направляющая из алюминиевого профиля
- адаптер VESA, адаптер опоры из алюминия, литого под давлением
- корпус кронштейна из алюминия, литого под давлением, и пластика

Поверхность

Металлические детали: порошковое покрытие, цвет RAL 9006, серебристый металл

Исполнение	Код заказа	ЕУ
Адаптер для двух мониторов со стойкой	01.316.235.9	1 шт.
Адаптер для двух мониторов с зажимом для столешницы	01.316.236.9	1 шт.
Адаптер для двух мониторов с винтовым соединением для столешницы	01.316.237.9	1 шт.



CiCon8489

Многофункциональные профили для изделий Knürr

- Для монтажа между вертикальными профилями изделий Knürr
- Надежное присоединение адаптеров TFT от Knürr

Примечание

Адаптеры TFT не входят в объем поставки

Вид поставки

- комплект

Материал

- штампованные профили из алюминия
- монтажные платы из листовой стали

Поверхность

Металлические детали: порошковое покрытие, цвет RAL 9006, серебристый металл

Комплект поставки: 1 функциональная рейка, монтажный материал

Комплект поставки: 2 функциональные рейки; 2 комплекта крепежного материала; монтажный материал

Ширина	Исполнение	Код заказа	ЕУ
800	Elicon	04.208.200.9	1 шт.
1200	Elicon	04.208.201.9	1 шт.
1600	Elicon	04.208.202.9	1 шт.
1800	Elicon	04.208.203.9	1 шт.
2000	Elicon	04.208.204.9	1 шт.
570	Dacobas	01.316.200.9	1 шт.
630	Dacobas	01.315.070.9	1 шт.
800	Dacobas	01.316.203.9	1 шт.
830	Dacobas	01.315.071.9	1 шт.
1030	Dacobas	01.315.072.9	1 шт.
1140	Dacobas	01.316.201.9	1 шт.
1200	Dacobas	01.316.204.9	1 шт.
1230	Dacobas	01.315.073.9	1 шт.
1430	Dacobas	01.315.074.9	1 шт.
1600	Dacobas	01.316.205.9	1 шт.
1630	Dacobas	01.315.075.9	1 шт.
1710	Dacobas	01.316.202.9	1 шт.
1830	Dacobas	01.315.076.9	1 шт.
2030	Dacobas	01.315.077.9	1 шт.

Ширина	Исполнение	Код заказа	ЕУ
596	Dacomobil	00.101.008.9	1 шт.
763	Dacomobil	00.101.009.9	1 шт.
450	Elimobil	00.306.980.9	1 шт.
550	Elimobil	00.306.981.9	1 шт.
500	Metramobil	00.701.055.9	1 шт.
1064	CiCon	01.315.078.9	1 шт.



MOB20061

Примечание

Для монтажа кронштейнов для мониторов нужны 2 функциональные рейки!



DAC20162



DAC20173

Адаптер TFT на 8 мониторов

- Система крепежных реек с основанием для устойчивой фиксации
- Рейки в 2 уровня по 4 монитора
- Прямые рейки (удобно для нескольких операторов) или круговые элементы для эргономичной формы в виде кокпита (удобно для одного оператора)
- Возможно дополнительное оборудование в любое время
- Допустимая нагрузка 96 кг

Комплект поставки

- 1 опорная пластина
- 2 вертикальных профиля
- 2 прямые сдвоенные функциональные рейки или круговые сегменты
- адаптер на 8 мониторов TFT тип А
- монтажный материал

Вид поставки

- частично смонтировано
- Размеры
- ширина направляющих 1800 мм
- направляющие прямые или с радиусом R1300 мм
- общая высота 750 мм
- опорная пластина ШхГхД 800x450x10 мм

Материал

- сдвоенные функциональные направляющие и вертикальные профили из алюминиевого профиля
- опорная пластина из листовой стали 10 мм
- колпачки из пластика

Поверхность

- Металлические детали: порошковое покрытие, цвет RAL 9006, серебристый металл

Исполнение	Код заказа	ЕУ
Адаптер на 8 мониторов с прямыми рейками	01.316.247.9	1 шт.
Адаптер на 8 мониторов с круговыми сегментами	01.316.248.9	1 шт.



Настенный кронштейн наклонный

- Для больших мониторов 32"-61"
- Простой монтаж
- Больше комфорта: легко наклоняется, препятствует нежелательному отражению
- Защита от нежелательного снятия монитора
- Допустимая нагрузка 79 кг

Комплект поставки

- 1 монтажная направляющая
- 2 монтажных уголка
- монтажный материал

Вид поставки

- комплект

Размеры

- ширина направляющей 847 мм
- угол наклона +15°/-5°
- расстояние от стены 89 мм

Материал

- направляющая из алюминиевого профиля
- монтажные уголки из листовой стали
- колпачки из пластика

Поверхность

- Металлические детали: порошковое покрытие, цвет RAL 9006, серебристый металл

Исполнение	Код заказа	ЕУ
Настенный кронштейн, наклонный	6.111.101.0	1 шт.



ERG00038

Потолочный кронштейн телескопический

- Для больших мониторов 37"-65"
- Больше комфорта: легко наклоняется, препятствует нежелательному отражению
- Допустимая нагрузка до 80 кг

Комплект поставки

- 1 потолочный кронштейн
- 1 держатель монитора, наклонный
- монтажный материал

Вид поставки

- комплект

Размеры

- раздвигается в диапазоне от 850 мм до 1150 мм
- угол наклона до 20°
- общая ширина 831 мм
- глубина 68 мм

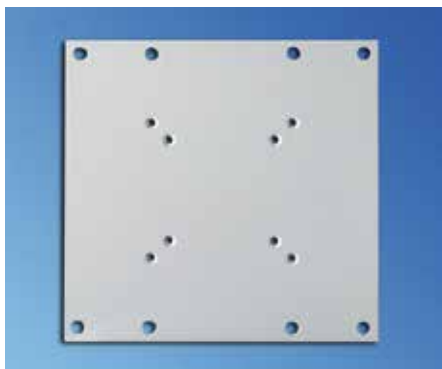
Материал

- листовая сталь

Поверхность

- Металлические детали: порошковое покрытие, цвет черный

Исполнение	Код заказа	ЕУ
Потолочный кронштейн, телескопический	01.316.238.9	1 шт.



DAC20175



DAC20176

Адаптерные пластины VESA

- для перехода с винтовых соединений VESA 100/200 или VESA 200/200 на VESA 75 или VESA 100
- одинарный адаптер для мониторов до 22" или 12 кг
- сдвоенный адаптер для мониторов до 32" к двум кронштейнам Vesa 75/100

- **Комплект поставки**
 - 1 адаптерная пластина
 - монтажный материал

- **Вид поставки**
 - комплект

- **Материал**
 - листовая сталь

- **Поверхность**
 - Порошковое покрытие RAL 9006, серебристый металл

Исполнение	Ширина	Высота	Код заказа	ЕУ
одинарная	220 мм	220 мм	01.316.244.9	1 шт.
сдвоенная	501 мм	250 мм	01.316.245.9	1 шт.



ERG00040

Быстросменная пластина VESA

- Быстрая замена мониторов без инструментов с помощью пружинного механизма
- Для адаптации винтовых соединений VESA 75/100
- С отверстиями для выравнивания по высоте для мониторов до 22"
- Незначительная монтажная глубина — всего 15 мм

- **Комплект поставки**
 - 1 адаптерная пластина
 - монтажный материал

- **Вид поставки**
 - комплект

- **Размеры**
 - ширина: 130 мм
 - высота: 170 мм
 - глубина: 15 мм

- **Материал**
 - листовая сталь

- **Поверхность**
 - Порошковое покрытие RAL 9006, серебристый металл

Исполнение	Код заказа	ЕУ
Быстросменная пластина	01.316.239.9	1 шт.



CIC20020

Адаптер для установки ламп на функциональные рейки

Настольные лампы из программы принадлежностей Knürr поставляются с универсальным адаптером. Этот адаптер служит для оптимальной установки на функциональную рейку Knürr.

- **Комплект поставки**
 - 1 адаптер
 - крепежный материал

- **Вид поставки**
 - комплект
- **Материал**
 - Листовая сталь и поворотный элемент из алюминия

- **Поверхность**
 - Металлические детали: порошковое покрытие, цвет RAL 9006
 - серебристый металл

Исполнение	Код заказа	ЕУ
Адаптер для установки ламп на функциональные рейки	01.316.225.9	1 шт.

Принадлежности для многофункциональных реек

- Элементы для организации рабочего места, по дизайну сочетаются с многофункциональной рейкой Knürr
- Консоль 430 мм, может использоваться как подставка для телефона

- **Комплект поставки**
 - 1 кабельный канал
 - монтажный материал

- **Вид поставки**
 - комплект

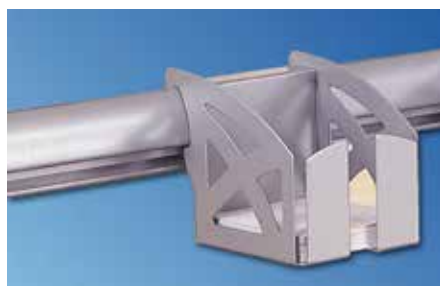
- **Материал**
 - листовая сталь

- **Поверхность**
 - Порошковое покрытие RAL 9006, серебристый металл

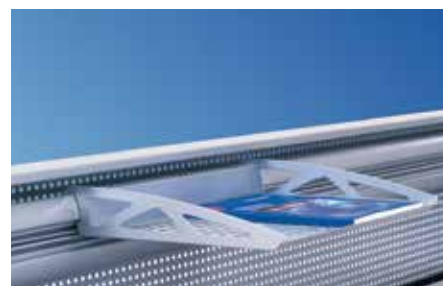
Исполнение	Код заказа	ЕУ
Полка для хранения бумаг DIN A4	04.300.400.9	1 шт.
Лоток с ограничителем бумаги для записок	04.303.103.9	1 шт.
Полка для хранения бумаг DIN A3	04.300.401.9	1 Stk
Консоль 430 мм	04.303.106.9	1 шт.
Консоль высотой 430 мм	04.303.107.9	1 шт.
Подставка для CD	04.300.402.9	1 шт.
Полка для хранения бумаг в вертикальном положении DIN	04.303.110.9	1 шт.



DAC20082
Полка для хранения бумаги DIN A4



DAC20089
Лоток с ограничителем бумаги для записок



DAC00600
Полка для хранения бумаг DIN A3



DAC20091
Консоль 430 мм



DAC80101
Консоль высотой 430 мм



DAC20083
Подставка для CD



DAC20090
Полка для хранения бумаг в ертик. пол. DIN A4

Размеры в мм: Ш = ширина, В = высота, Г = глубина, 1 мм = 0,03937 дюймов, КВК = комплект для ввода кабеля, ESD = исполнение ESD (с защитой от электростат. заряда)
 ЕВ / U = нормированные единицы высоты (Unit), ЕУ = единица упаковки, кг = вес, Я = ящик = 50 мм
 1 ВП = высота папки = мин. 325 мм

Лампы

Важная информация

Наши настольные лампы в стандартном исполнении поставляются с универсальным адаптером.
Для оптимальной установки на столы Knürr заказывайте специальный адаптер.

Адаптеры для серии ламп dacobas: BN 00.350.156.x

Цвет

.1 = RAL 5008 серо-синий

Комплект поставки

1 переходной болт
1 колпачок для стола 3/4

Elicon

- для столов с боковой стенкой высотой 760 мм

BN 00.351.031.7

(для монтажа на вертикальные профили сверху)

- для диспетчерских столов с боковой стенкой высотой 1610 мм и 2060 мм

BN 00.350.157.x

(для монтажа на торцевой стороне вертикального профиля)

Цвет

.1 = RAL 7035 светло-серый
.9 = RAL 7021 черно-серый

Комплект поставки

1 комплект



ELI00056

Лампа рабочего освещения «Delight»

для письменных и компьютерных столов

Технические характеристики

- Лампа рабочего освещения «Delight» для письменных и компьютерных столов
- 2 компактные люминесцентные лампочки по 9 ватт
- Зеркальный параболический растр в плафоне препятствует ослеплению прямым или отраженным светом
- Напряжение питающей сети 230 В / 50 Гц
- Пускорегулирующий аппарат в сетевом штекерном разьеме
- Корпус лампы из ударопрочного пластика с шарниром 3D
- шарнирное соединение с пружинной поддержкой
- Вес 2,2 кг

Размеры

- стойка 445 мм
- несущая трубка 400 мм
- плафон 223x210x57 мм
- сетевой провод ок. 2,5 м, евро-розетка

Цвет

- стойка: RAL 9005 черный
- плафон: RAL 9005 черный

Комплект поставки

1 лампа рабочего освещения
1 универсальный адаптер для крепления

Код заказа	ЕУ
00.350.152.9	1 шт.



DAC00390

Лампа рабочего освещения «Cirrus»

для письменных и компьютерных столов

Технические характеристики

- компактная люминесцентная лампочка 18 ватт
- зеркальный параболический растр в плафоне препятствует ослеплению прямым или отраженным светом
- Напряжение питающей сети: 100/120/230 В; 50/60 Гц
- электронный пускорегулирующий аппарат в плафоне
- шарнирное соединение с пружинной поддержкой
- корпус лампы из ударопрочного пластика

Размеры

- корпус лампы: 300x148x59 мм
- стойка 420 мм
- несущая трубка 385 мм
- сетевой провод: 2,7 м евро-розетка

Цвет

- стойка: RAL 9005, черный
- корпус лампы: RAL 9005, черный

Комплект поставки

1 лампа рабочего освещения
1 универсальный адаптер для крепления

Код заказа	ЕУ
00.350.153.9	1 шт.



CIC20041

Диспетчерское кресло nr. 24

- крупные подголовник и спинка с мягкой обивкой для максимального комфорта
- интегрированный поясничный упор, регулируемый по высоте и глубине с помощью удобно расположенных элементов управления на задней поверхности спинки
- во всех исполнениях — выдвигающийся подголовник кресла с механизмом регулировки глубины
- кожаный подголовник, хромированный держатель
- подголовник кресла и спинка двигаются абсолютно синхронно с туловищем
- механизм адаптации к весу пользователя позволяет индивидуально регулировать силу упругости
- наклон спинки кресла фиксируется практически бесступенчато
- постоянная опора для спины даже при сильном наклоне туловища вперед
- механизм регулировки по высоте защищен от загрязнения защитной гильзой
- очень прочные подлокотники для использования 24 часа в сутки
- мягкие колесики для жестких полов
- знак GS (проверенная безопасность)
- британский стандарт

Технические характеристики

- регулировка глубины сиденья от 400 до 460 мм
- ширина и высота спинки 470 x 600 мм
- ширина и глубина сиденья 470 x 400 мм

- регулировка высоты подголовника 50 мм
- ширина и высота подголовника 360 x 150 мм
- синхромеханизм рассчитан на вес туловища до 200 кг
- наклон спинки до 32°
- регулировка высоты сиденья 420 — 515 мм
- регулировка высоты подлокотников 190 — 300 мм
- регулировка ширины подлокотников 2 x 50 мм
- регулировка глубины подлокотников 80 мм

Материал

Обивка: износостойчивая обивочная ткань Тес

Цвет

Материал: черный
Крестовина на 5 колесиков: полированная

Комплект поставки

1 диспетчерское кресло

Вид поставки

В собранном виде

Примечание

Для полов с ковровым покрытием можно заказать жесткие колесики

Исполнение	Номер заказа	ЕУ
Диспетчерское кресло nr. 24	00.350.073.9	1 шт.
Защитный чехол для подголовника	00.350.074.9	1 шт.



CIC20030

Диспетчерское кресло Recaro Guard L 24 — для круглосуточного использования

- регулируемые наклон и высота подголовника для расслабления во время работы
- двойной воздушный подголовник/опора бедер
- как опорная конструкция, так и обивочный материал исполнены из материалов, выдерживающих высокие нагрузки (высокие требования, применяемые в производстве автокресел)
- подлокотники откидываются вверх и регулируется угол их наклона
- протестировано с максимальной нагрузкой
- регулировка наклона спинки происходит посредством размещенных с обеих сторон удобных колесиков
- максимальный уровень комфорта благодаря хорошей натяжке обивки
- механизмы, выдерживающие большие нагрузки, с функцией свободного качания
- возможна индивидуальная регулировка в зависимости от веса пользователя (60 — 130 кг)
- усиленный газовый амортизатор для регулировки высоты
- большая крестовина для максимальной устойчивости (наружный диаметр 720 мм)
- регулируемые опоры для бедер
- мягкие колесики для жестких полов
- знак GS (проверенная безопасность)
- британский стандарт

Технические характеристики

- ширина и высота спинки 432 x 658 мм
- ширина и глубина сиденья 427 x 430 мм
- ширина и длина подлокотников 74 x 324 мм
- диапазон регулировки высоты подголовника 0 — 80 мм
- регулировка угла наклона подголовника 0 — 35°

Материал

Обивка: кожа / ткань

Цвет

Кожа и ткань: черный
Крестовина на 5 колесиков: полированная

Комплект поставки

1 диспетчерское кресло Recaro Guard
1 защитный чехол для подголовника

Вид поставки

В собранном виде

Примечание

Для полов с ковровым покрытием можно заказать жесткие колесики

Исполнение	Код заказа	VE
Диспетчерское кресло Recaro Guard L 24 h	00.350.072.1	1 шт.
Защитный чехол для подголовника	00.350.077.1	1 шт.



DAC80001



DAC80002

Стул Yeah

с/без подлокотников, с/без ESD (антистат. покрытие)

Вращающийся стул Yeah

- синхромеханизм с быстрой регулировкой пружинящего усилия обеспечивает необходимую динамику при сидении
- регулируемая по высоте спинка с мягкой обивкой
- наклон спинки фиксируется в 3 положениях
- сиденье и спинка двигаются абсолютно синхронно с туловищем
- давление на спинку регулируется индивидуально
- регулировка высоты сидения посредством газового амортизатора
- черная пластмассовая крестовина
- диаметр колесиков 50 мм

- цвета, спереди мягкая обивка
- стойка крестовины 25 мм, с порошковым покрытием
- пригодный для штабелирования
- пластиковые набалдашники на ножках

Материал

- Обивка: шерсть, очень высокая степень износоустойчивости
- 100% стриженная шерсть, сертификат качества Wollsiegel, 400 г/м²
- огнестойкость в соответствии со стандартом EN 1021 часть 1 и 2
- истирание в соответствии со стандартом DIN EN ISO 12947-2 (по Мартиндейлу)

ESD

- Обивка: материал с защитой от электростат. заряда ESD — Electrostatic Discharge
- 95% полиакрил, 4% полиэстер, 1% нить из нержавеющей стали, ок. 460 г/м²
- огнестойкость в соответствии со стандартом EN 1021 часть 1 и 2
- истирание в соответствии со стандартом DIN EN ISO 12947-2 (по Мартиндейлу)

Вращающийся стул Yeah в антистатическом исполнении ESD

- стандартное исполнение, дополнительно с защитой от электростат. заряда
- черная алюминиевая крестовина, диаметр роликов 65 мм

Стул для посетителей Yeah

- без подлокотников
- прочная пластмассовая спинка черного

Исполнение	Код заказа	ЕУ
Вращ. стул Yeah с подлокотниками, черная ткань	00.350.040.9	1 шт.
Вращ. стул Yeah без подлокотников, черная ткань	00.350.041.9	1 шт.
Вращ. стул Yeah с подлокотниками, черная ткань ESD	00.350.042.9	1 шт.
Вращ. стул Yeah без подлокотников, черная ткань ESD	00.350.043.9	1 шт.
Вращ. стул Yeah без подлокотников, синяя ткань ESD	00.350.044.9	1 шт.
Вращ. стул Yeah с подлокотниками, высокая спинка, черная ткань	00.350.046.9	1 шт.
Вращ. стул Yeah с подлокотниками, высокая спинка, черная ткань ESD	00.350.045.9	1 шт.
Вращ. стул Yeah без подлокотников, складной, черная ткань	00.350.047.9	1 шт.



MOB00219

Наклонные лотки

- для обозримого хранения формуляров в выдвижном ящике
- при глубине 600 — до 5 лотков
- при глубине 800 — до 7 лотков

Цвет

черный, не ESD

Комплект поставки

1 приемный карман

Материал
пластмасса

Код заказа	ЕУ
00.320.539.9	1 шт.



ELI00270

Разграничительные пластины для выдвижных ящиков

Материал: пластмасса

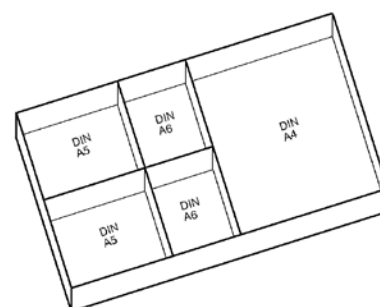
Поверхность: Цвет черный

Примечание:

Пластины для разграничения форматов DIN A 5/DIN A 6 только в сочетании с перегородкой для формата DIN A 4

Комплект поставки: 1 штука

Исполнение	Код заказа	ЕУ
DIN A 4	00.320.538.9	1 шт.
DIN A 5	00.320.537.9	1 шт.
DIN A 6	00.320.536.9	1 шт.





CIC20028



CIC20029



CIC20035



CIC20036

Контейнер на роликах

- клееный корпус
- все телескопические направляющие скрыты
- блокировка самопроизвольного выдвигания
- центральная система блокировки со сменным цилиндром
- 1 замок в виде накладного замка

Материал/поверхность

- корпус и верхняя плита: трехслойная ДСП, версия FP/Y E1, класс пожарозащиты B2 с прямым покрытием,
- перегородка в ящике и ручка ящика: пластик (ПС)
- лоток в ящике: черная листовая сталь
- диаметр роликов 37 мм

Нагрузка

- 400 Н на каждый сдвоенный ролик

Стандарты

- корпус и верхняя плита: DIN 68765
- E1N 438 для слоистого прессованного пластика

Цвет

- Последняя цифра в коде заказа .1:
- корпус и передняя перегородка, ручка: светло-серый

Комплект поставки

- 1 контейнер на роликах 10 OE
- Вид поставки
- В собранном виде

Ш	В	Г	Я	Код заказа	ЕУ
435	561	600	1-3-3-3	00.320.500.x	1 шт.
435	561	600	1-3-6	00.320.501.x	1 шт.
435	561	800	1-3-3-3	00.320.502.x	1 шт.
435	561	800	1-3-6	00.320.503.x	1 шт.

Стойка, восьмиугольная

- стойка используется для информационных и консультационных стендов
- восьмиугольная стойка с полками для папок и канцелярских принадлежностей
- клееный корпус

Материал/поверхность

- Столешница, корпус и полки: трехслойная ДСП, версия FP/Y, исполнение E1 с прямым покрытием, класс пожарозащиты B2

Стандарты

- EN 438 класс для материала покрытия

Цвет

- Столешница, корпус и полки: светло-серый

Комплект поставки

- 1 стойка

Вид поставки

- В собранном виде

Ш	В	Г	Код заказа	ЕУ
1295	1150	1295	01.315.722.1	1 шт.

Стол для принтера в открытом исполнении

- открытое исполнение
- столешница с вынимаемыми деталями для точной регулировки в зависимости от модели принтера
- интегрированная система подачи бумаги
- вкладыши для адаптации принтера
- неподвижная полка для хранения бумаги
- съемная передняя стенка снизу для доступа к кабельному отсеку
- съемная задняя стенка
- кабельный ввод сверху и сбоку

Стандарты

- DIN 68761 для столешницы
- EN 438 класс для материала покрытия

Материал/поверхность

- Корпус, вставные детали, задняя стенка и столешница: трехслойная ДСП, версия FP/Y, исполнение E1 с прямым покрытием, класс пожарозащиты B 2

Цвет

- Корпус, вставные детали, задняя стенка и столешница: RAL 7035 светло-серый

Комплект поставки

- 1 стол для принтера

Вид поставки

- В собранном виде

Ш	В	Г	Код заказа	ЕУ
570	750	785	01.311.324.1	1 шт.



CIC20022

Пристенный шкаф с распашными дверцами

- клеёный деревянный корпус
- высота регулируется с помощью 4 установочных винтов, с подставкой
- все шкафы с круглыми ручками и запираются с помощью замка с цилиндром
- антресольная секция без подставки и установочных винтов

Цвет

- Последняя цифра в коде заказа .2:
- корпус и дверцы: светло-серый
- полки: RAL 7035 светло-серый
- Последняя цифра в коде заказа .5:
- корпус и полки: RAL 7021 черно-серый
- дверцы: имитация бука

Ш	В	Г	ВП	Исполнение	Код заказа	ЕУ
800	772	430	2	с подставкой	00.320.001.x	1 шт.
800	1352	430	3	с подставкой	00.320.002.x	1 шт.
800	1292	430	3	антресольная секция	00.320.026.x	1 шт.
800	1484	430	4	с подставкой	00.320.003.x	1 шт.
800	2064	430	5	с подставкой	00.320.004.x	1 шт.
1200	772	430	2	с подставкой	00.320.005.x	1 шт.
1200	1352	430	3	с подставкой	00.320.006.x	1 шт.
1200	1292	430	3	антресольная секция	00.320.028.x	1 шт.
1200	1484	430	4	с подставкой	00.320.007.x	1 шт.
1200	2064	430	5	с подставкой	00.320.008.x	1 шт.



CIC20023

Пристенный шкаф с раздвижными дверцами

- с интегрированным, эргономичным постформинговым покрытием
- клеёный деревянный корпус
- высота регулируется с помощью 4 установочных винтов
- все шкафы запираются с помощью замка с цилиндром
- с перегородкой посредине
- на выбор с подставкой или без

Цвет

- Последняя цифра в коде заказа .2:
- корпус и раздвижные дверцы: светло-серый
- полки: RAL 7035 светло-серый
- Последняя цифра в коде заказа .5:
- корпус и полки: RAL 7021 черно-серый
- раздвижные дверцы: имитация бука

Ш	В	Г	ВП	Исполнение	Код заказа	ЕУ
1200	772	430	2	с подставкой	00.320.051.x	1 шт.
1200	712	430	2	антресольная секция	00.320.061.x	1 шт.
1200	1352	430	3	с подставкой	00.320.052.x	1 шт.
1200	1292	430	3	антресольная секция	00.320.062.x	1 шт.



CIC20024

Приставной шкаф с высотой стола

- с интегрированным, эргономичным постформинговым покрытием
- клеёный деревянный корпус
- высота регулируется с помощью 4 установочных винтов
- все шкафы запираются с помощью замка с цилиндром
- с перегородкой посредине
- на выбор с подставкой или без

Цвет

- Последняя цифра в коде заказа .2:
- корпус, раздвижные дверцы и постформинговое покрытие: светло-серый
- полки: RAL 7035 светло-серый
- Последняя цифра в коде заказа .5:
- корпус и полки: RAL 7021 черно-серый
- постформинговое покрытие и раздвижные дверцы: имитация бука

Варианты

- Тип 1 — с подставкой
- Тип 2 — без подставки

Ш	В	Г	ВП	Исполнение	Код заказа	ЕУ
1200	780	430	2	с подставкой	00.320.071.x	1 шт.
1200	720	430	2	без подставки	00.320.057.x	1 шт.



CIC20039

Шкаф с запираемыми ячейками

- клеёный деревянный корпус
- высота регулируется с помощью 4 установочных винтов, с подставкой
- все ячейки запираются по отдельности с помощью замка с цилиндром

Материал/поверхность

Корпус, дверцы, боковины, полки и задняя стенка: трехслойная ДСП, версия FP/Y, исполнение E1 с прямым покрытием, класс пожарозащиты B2

Цвет

Корпус, дверцы, боковины, полки и задняя стенка: светло-серый

Стандарты

DIN 68761 для корпуса
EN 438 для материала покрытия

Комплект поставки

1 шкаф с запираемыми ячейками

Ш	В	Г	Код заказа	ЕУ
1200	2064	430	00.320.009.2	1 шт.



CIC20025

Пристенный стеллаж

- клеёный деревянный корпус
- высота регулируется с помощью 4 установочных винтов, с подставкой
- с подставкой и установочными элементами
- антресольная секция без подставки и установочных винтов

Цвет

Последняя цифра в коде заказа .1:
- корпус: светло-серый
- полки: RAL 7035 светло-серый

Ш	В	Г	ВП	Исполнение	Код заказа	ЕУ
800	712	430	2	антресольная секция	00.320.225.1	1 шт.
800	1352	430	3	с подставкой	00.320.202.1	1 шт.
800	1292	430	3	антресольная секция	00.320.226.1	1 шт.
800	1484	430	4	с подставкой	00.320.203.1	1 шт.
800	2064	430	5	с подставкой	00.320.204.1	1 шт.
1200	772	430	2	с подставкой	00.320.205.1	1 шт.
1200	712	430	2	антресольная секция	00.320.227.1	1 шт.
1200	1352	430	3	с подставкой	00.320.206.1	1 шт.
1200	1292	430	3	антресольная секция	00.320.228.1	1 шт.
1200	1484	430	4	с подставкой	00.320.207.1	1 шт.
1200	2064	430	5	с подставкой	00.320.208.1	1 шт.



CIC20026

Приставной стеллаж с высотой стола с постформинговым покрытием

- с интегрированным, эргономичным постформинговым покрытием
- клеёный деревянный корпус
- высота регулируется с помощью 4 установочных винтов, с подставкой
- без подставки и установочных винтов

Варианты

Тип 1 — с подставкой
Тип 2 — без подставки

Цвет

Последняя цифра в коде заказа .1:
- корпус и постформинговое покрытие: светло-серый
- полки: RAL 7035 светло-серый

Ш	В	Г	ВП	Исполнение	Код заказа	ЕУ
800	780	430	2	с подставкой	00.320.231.1	1 шт.
800	720	430	2	без подставки	00.320.241.1	1 шт.
1200	780	430		с подставкой	00.320.235.1	1 шт.
1200	720	430		без подставки	00.320.245.1	1 шт.

Крепежные элементы



MEC20140

Винт со сфероцилиндрической головкой

IEC DIN 967

Комплект поставки: 50 винтов со сфероцилиндрическими головками, форма Z

Исполнение	Код заказа	ЕУ
M5 x 10	05.041.330.9	1 компл.
M5 x 16	05.041.331.9	1 компл.
M6 x 10	05.041.332.9	1 компл.
M6 x 16	05.041.333.9	1 компл.

Винт с крестообразным шлицем

IEC DIN EN ISO 7045

Комплект поставки 1 комплект по 50 штук

ЕВ/У	Исполнение	Код заказа	ЕУ	ЕВ/У	Исполнение	Код заказа	ЕУ
8	M 4 без шайбы	05.041.607.8	1 компл.	12	M 5 с шайбой	05.041.613.8	1 компл.
8	M 5 без шайбы	05.041.611.8	1 компл.	16	M 5 с шайбой	05.041.614.8	1 компл.
12	M 4 без шайбы	05.041.609.8	1 компл.	16	M 6 с шайбой	05.041.616.8	1 компл.



MEC20141

Винт с потайной головкой + шайба-розетка

IEC DIN EN ISO 7047

Комплект поставки 50 винтов с потайной головкой, 50 шайб-розеток

Исполнение	Код заказа	ЕУ
M5 x 12	05.041.203.9	1 компл.
M5 x 16	05.041.290.9	1 компл.



MEC20129



Тип 1

MEC20130

Тип 2

Комплект для крепления передних панелей под Т-образный паз, М5, широкий

Для крепления передних панелей 19" и встраиваемых деталей формата 19"

Комплект поставки, Тип 1: 50 пружинных гаек М5, широкие, 50 винтов с сфероцилиндрической головкой, форма Z М5 x 10

Комплект поставки, Тип 2: 50 пружинных гаек М5, широкие 50 винтов с потайной головкой М5 x 12, 50 шайб-розеток

Исполнение	Код заказа	ЕУ
Тип 1: винт форма Z	05.041.335.9	1 компл.
Тип 2: винт + шайба-розетка	05.041.340.9	1 компл.



MEC00060

Пружинная гайка

Для зажима в Т-образный паз в любом месте

Тип 1: М5 широкая Размер установочной шпонки: 10x13 мм

Тип 2: М5 узкая Размер установочной шпонки: 8x13 мм

Тип 3: М6 Размер установочной шпонки: 10x13 мм

Комплект поставки 50 пружинных гаек

Исполнение	Код заказа	ЕУ
Тип 1: М5 широкая	01.350.431.9	1 компл.
Тип 2: М5 узкая	05.041.503.9	1 компл.
тип 3: М6	01.350.405.9	1 компл.

Винт с цилиндрической головкой М6 x 10 самостопорящийся

Насадка с пружинной гайкой для крепления сменных направляющих

Комплект поставки 1 комплект по 100 штук

Код заказа	ЕУ
01.350.402.9	100 шт.

Винт с крестообразным шлицем с шайбой

Исполнение	Код заказа	ЕУ
Резьба М6 x 12	01.350.401.9	100 пар

WE PUT SPACE TO WORK. WORLDWIDE

Компания Emerson базируется в Сент-Луисе (St. Louis), штат Миссури (Missouri) США, и, как специалист по передовым технологиям и развитию, предлагает глобально-инновационные клиентские решения для промышленности, предпринимательства и потребительского рынка, в области сетевого энергообеспечения, управления промышленными процессами, автоматизации производства, управления климатическими технологиями, а также соответствующего оборудования и инструментов.

Knürr Technical Furniture разрабатывает и производит системы автоматизации рабочих мест для электронных лабораторий и мобильные приборные тележки для здравоохранения и автомобильной промышленности. Кроме того, Knürr является специалистом по операторским столам с регулировкой высоты для центров управления.

www.emerson.com

www.technical-furniture.com

Knürr Technical Furniture GmbH

Mariakirchener Straße 38
94424 Arnstorf • Germany
T +49 8723 28 0
F +49 8723 28 138
furniture@knuerr.com

Представительство в России:

ул. Летниковская, 10-2, 5-ый этаж
115114 Россия, Москва
Телефон: +7 495 981 98 11
Телефон: +7 965 221 37 68
Факс: +7 495 981 98 14
alexander.evtikhiev@emerson.com

Несмотря на то, что были приняты все возможные меры по обеспечению точности и полноты информации в настоящих материалах, компания InterMetro Industries Corporation не несет за них никакой ответственности и отказывается от любых обязательств в связи с ущербом, возникшим в результате использования этой информации, а также не несет ответственности за ошибки или упущения.

Логотип Emerson является товарным знаком и сервисным знаком компании Emerson Electric Company.
©2012 Emerson Electric Co.

